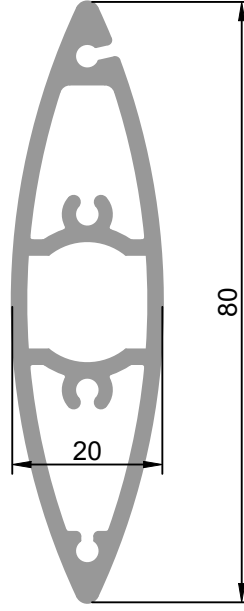


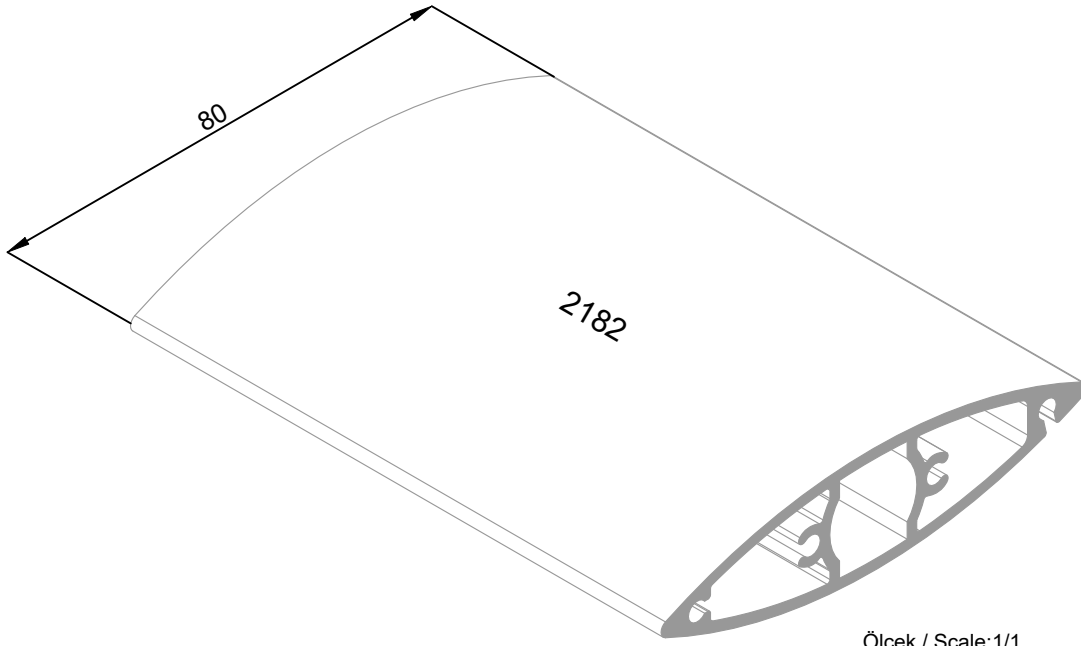


Profiller

Profiles



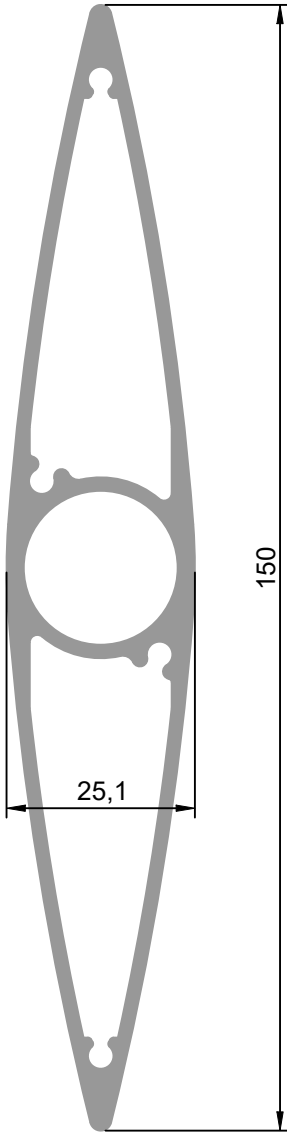
2182
AĞIRLIK: 1,10 kg/m
Ölçek / Scale:1/1



Ölçek / Scale:1/1

Profiller

Profiles

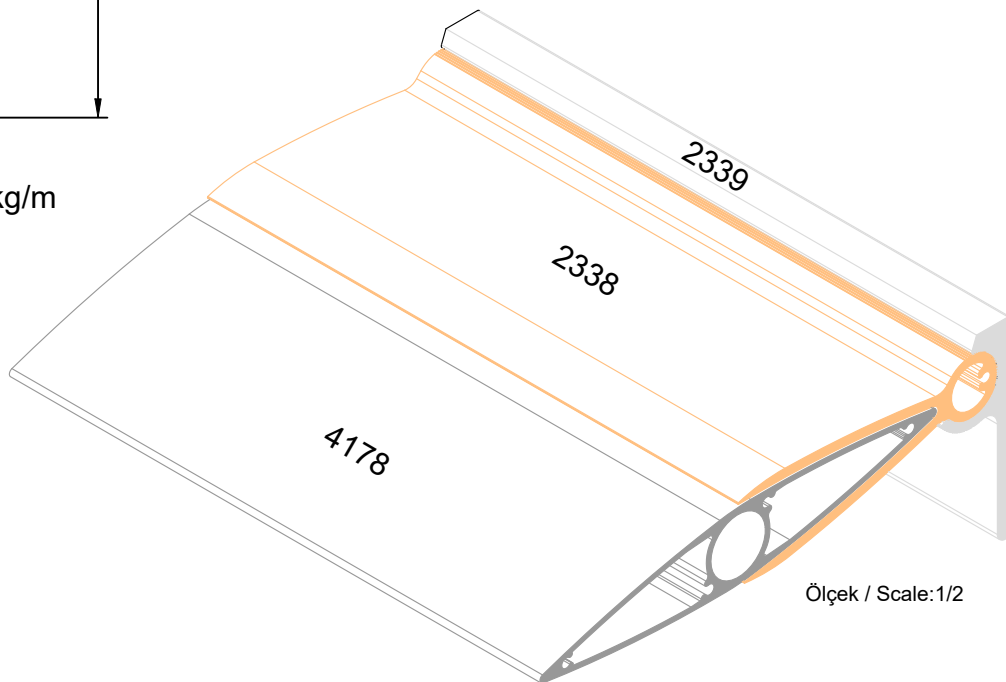
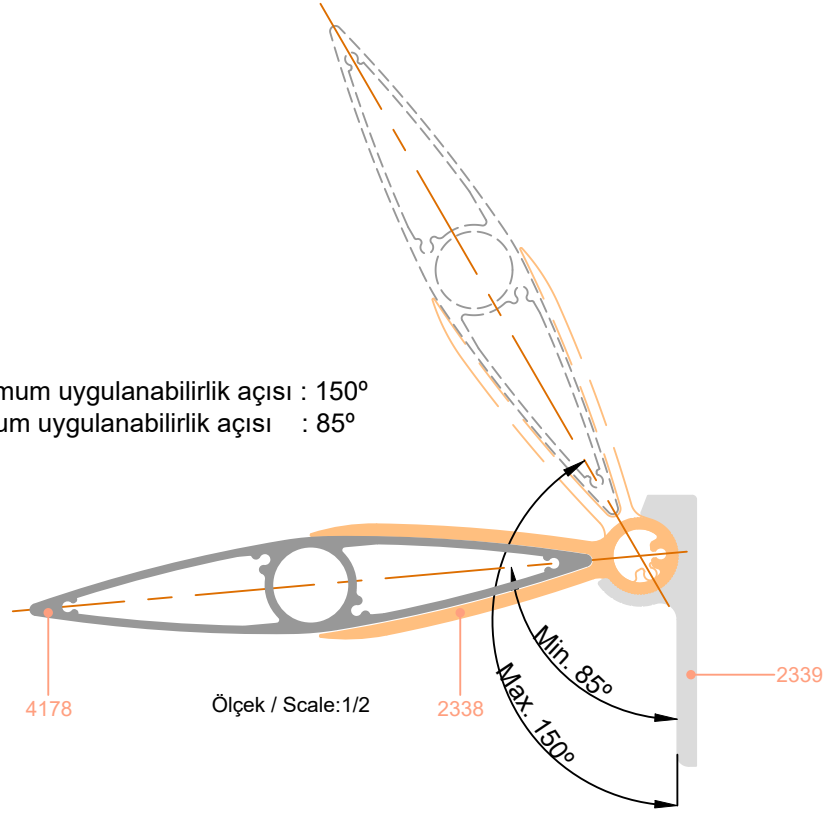


4178

AĞIRLIK: 1,89 kg/m

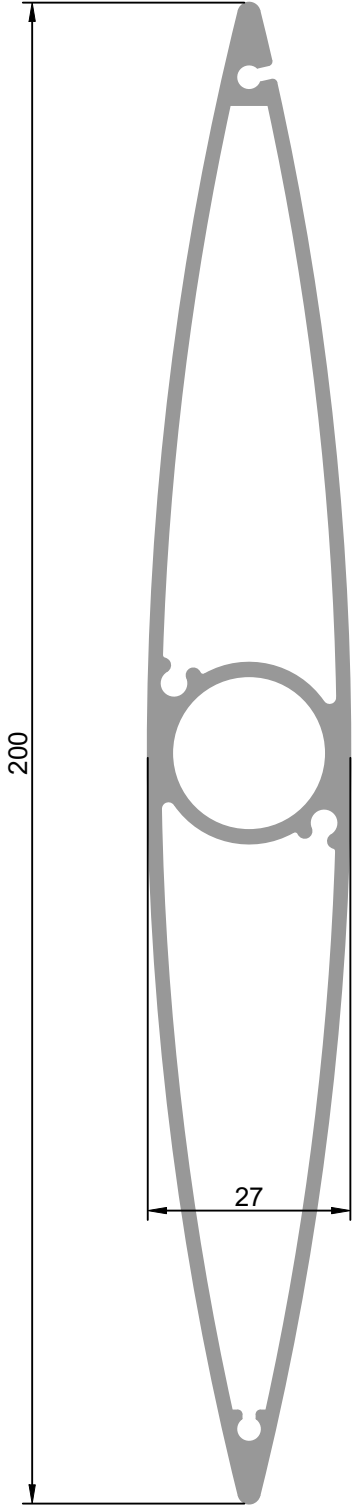
Ölçek / Scale: 1/1

Maksimum uygulanabilirlik açısı : 150°
Minimum uygulanabilirlik açısı : 85°

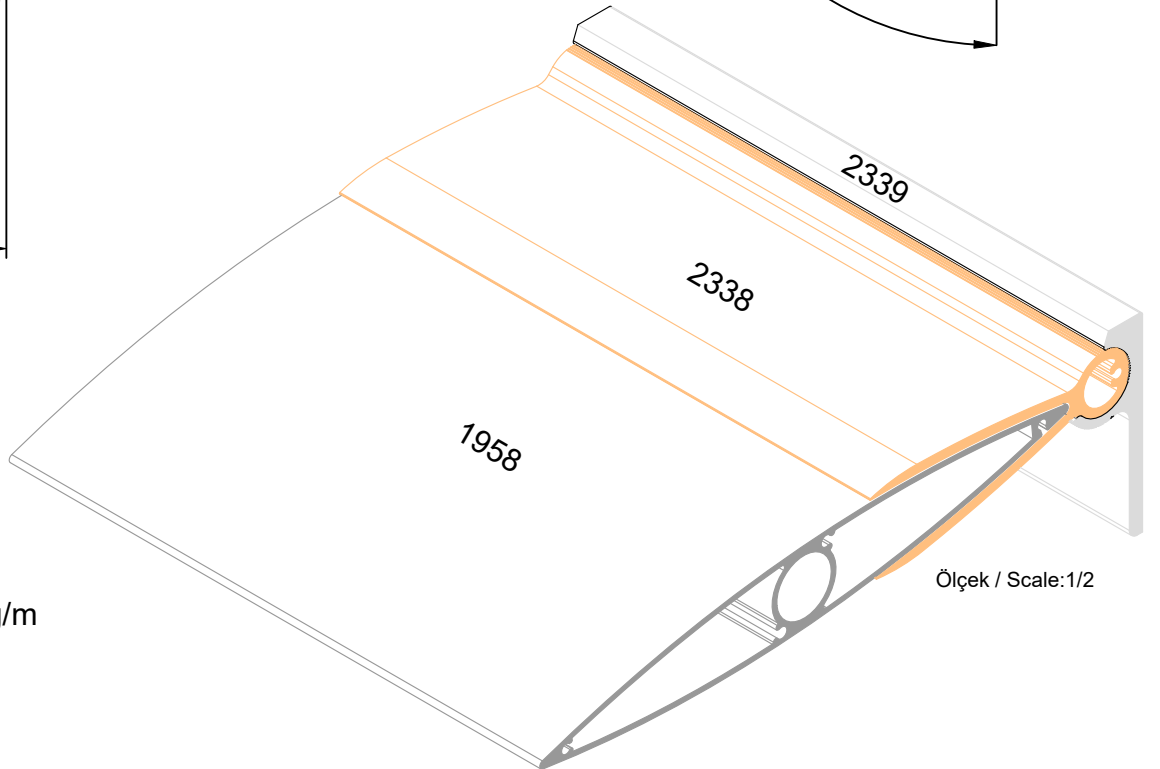
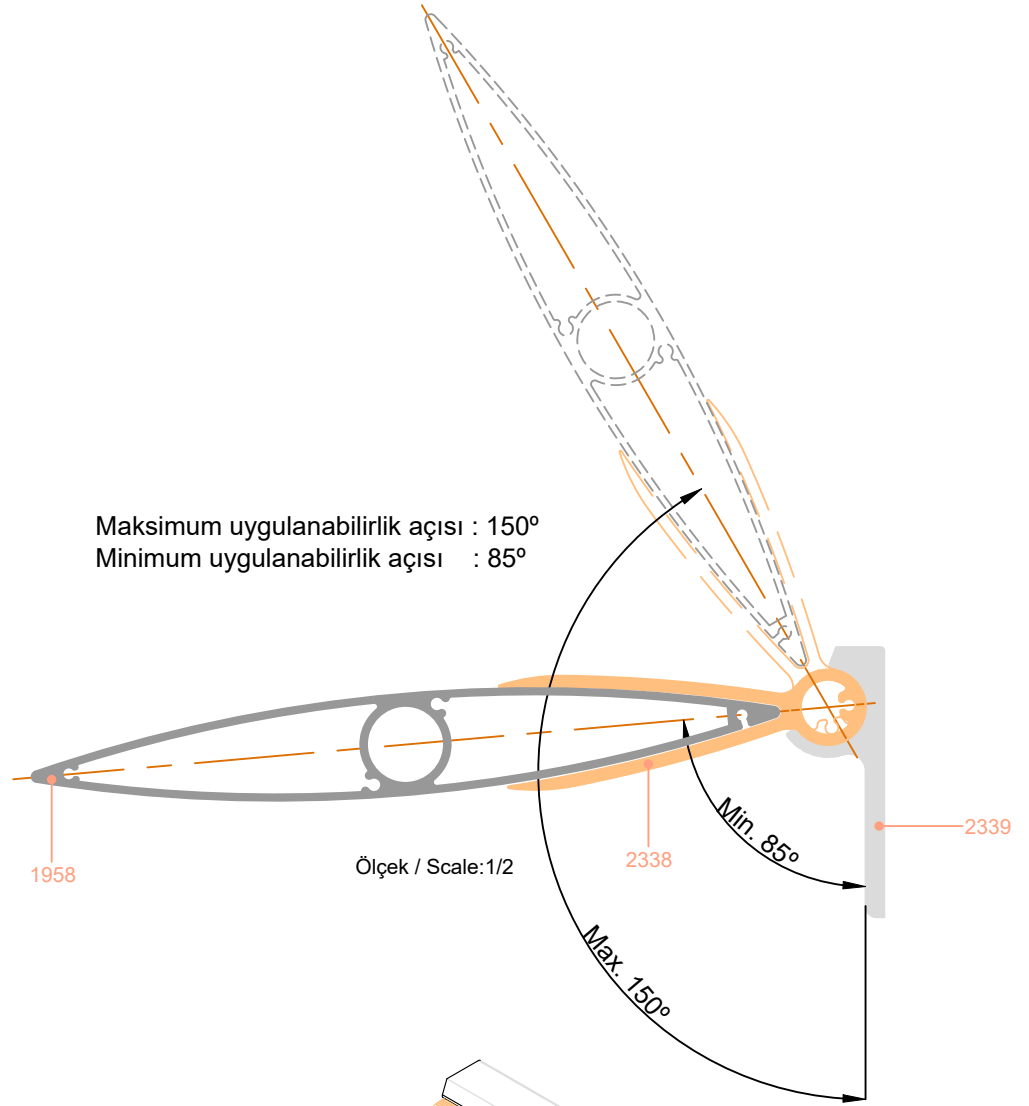


Profiller

Profiles

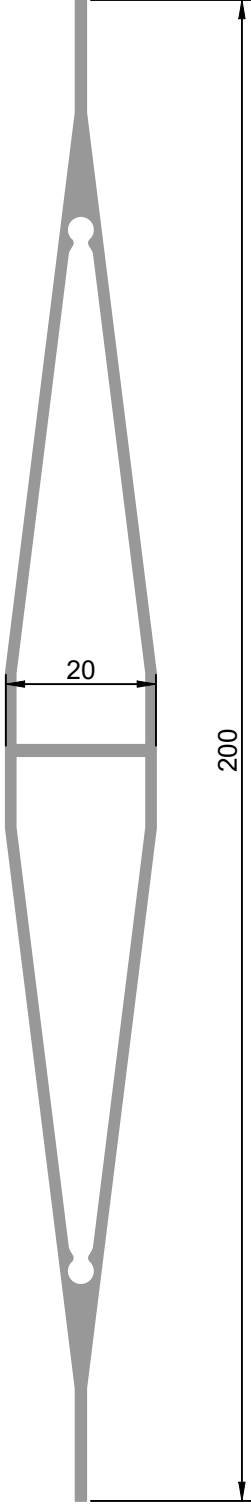


AĞIRLIK: 2,33 kg/m
Ölçek / Scale:1/1



Profiller

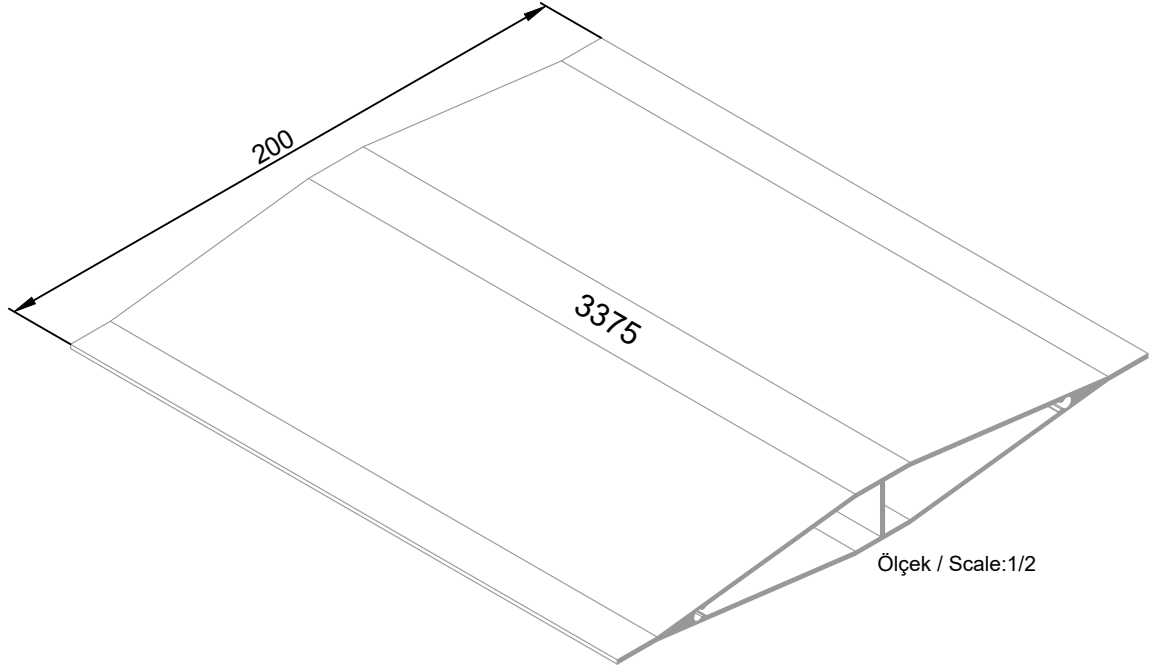
Profiles



3375

AĞIRLIK: 1,43 kg/m

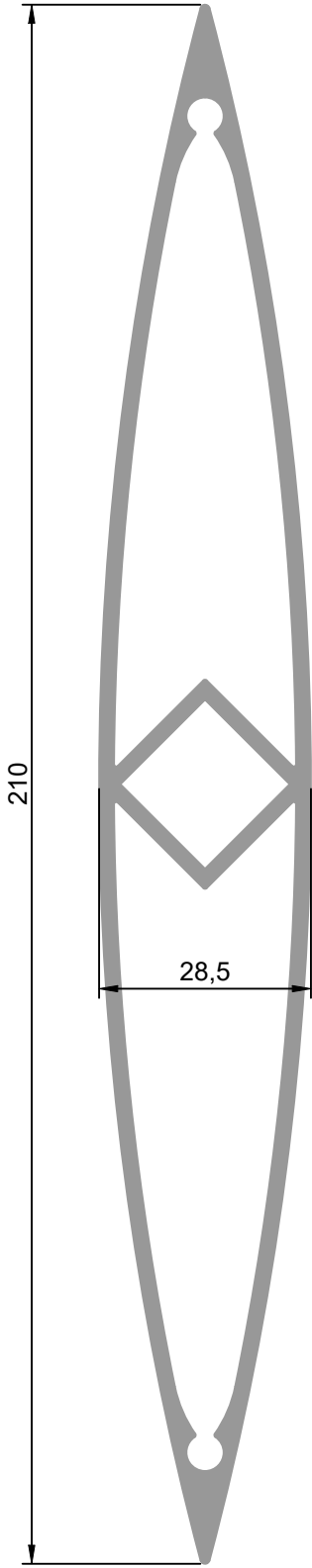
Ölçek / Scale:1/1



Ölçek / Scale:1/2

Profiller

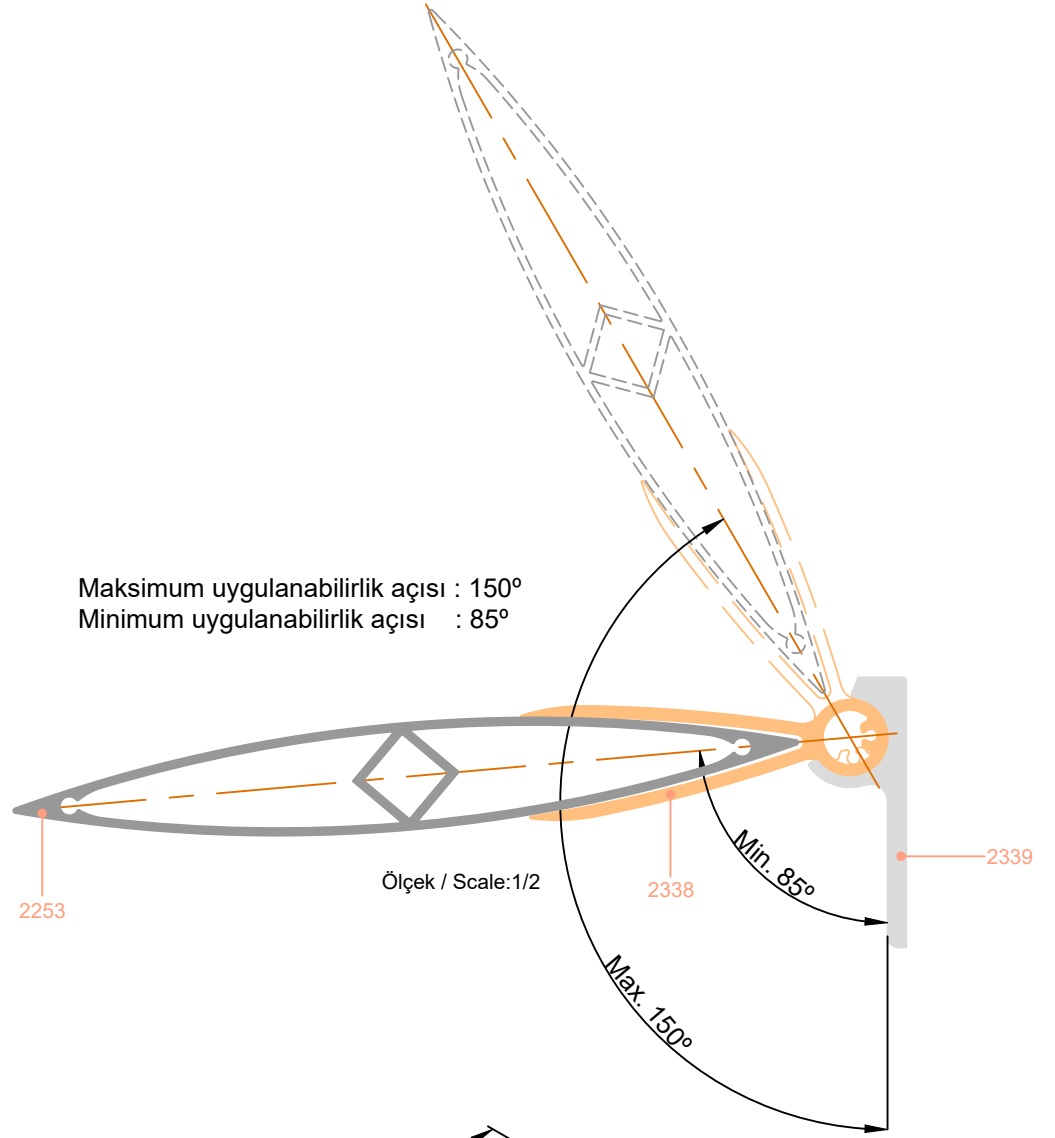
Profiles



2253

AĞIRLIK: 2,71 kg/m

Ölçek / Scale:1/1



Maksimum uygulanabilirlik açısı : 150°
Minimum uygulanabilirlik açısı : 85°

Ölçek / Scale:1/2

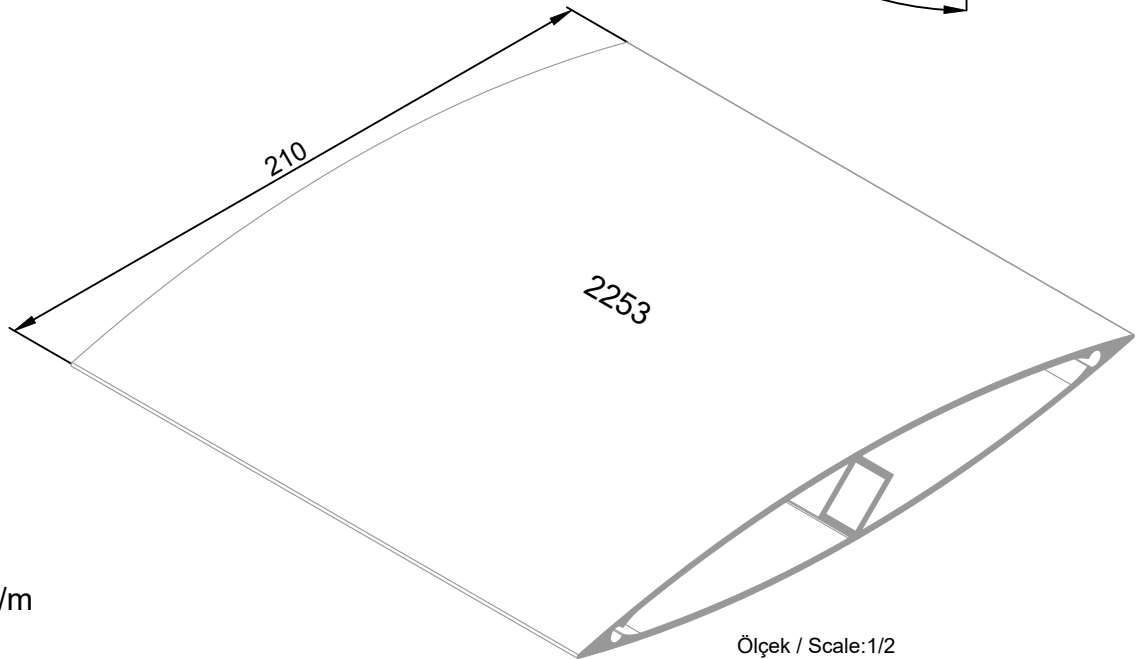
2253

2338

Min. 85°

2339

Max. 150°

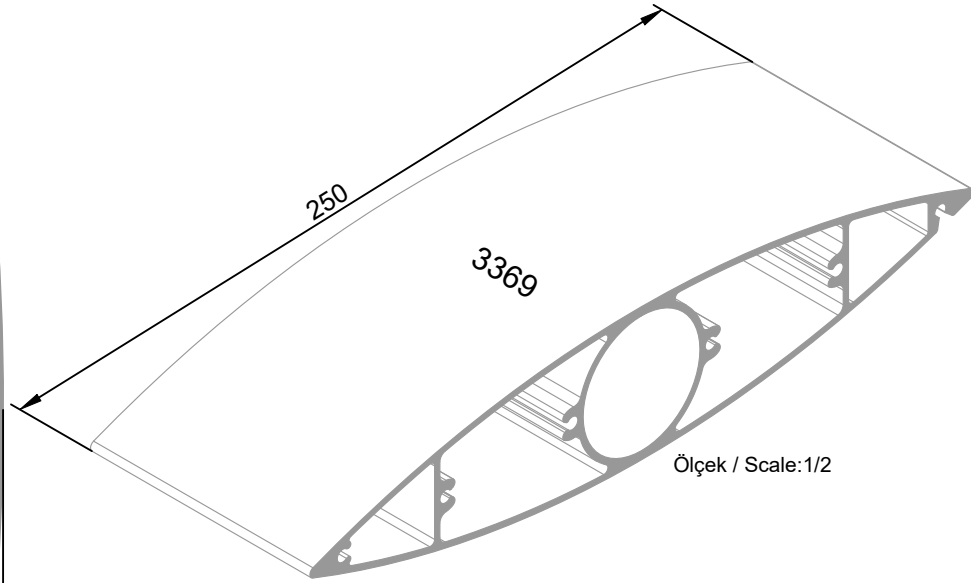
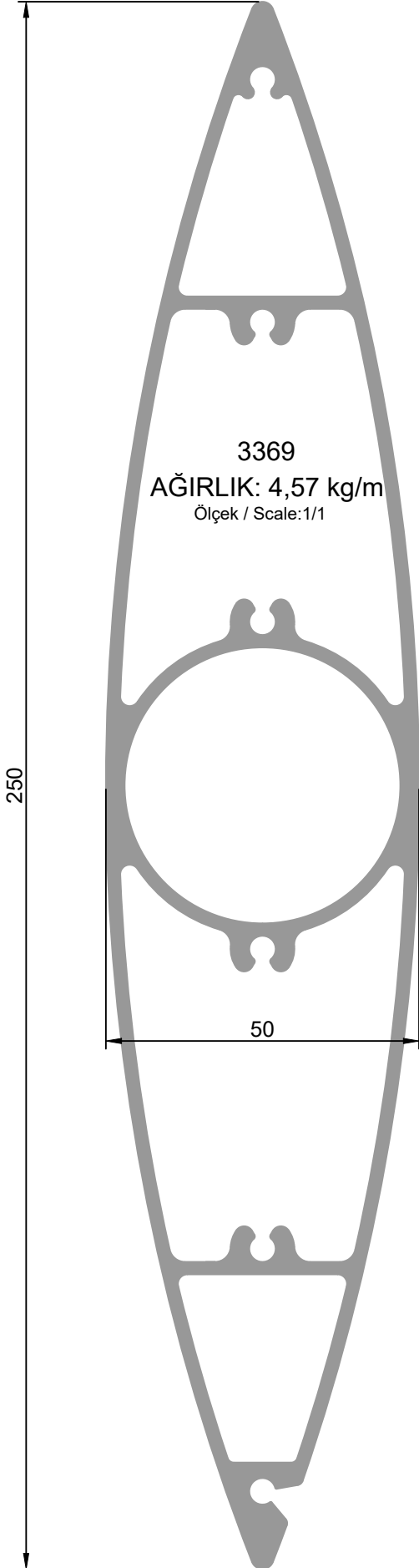


2253

Ölçek / Scale:1/2

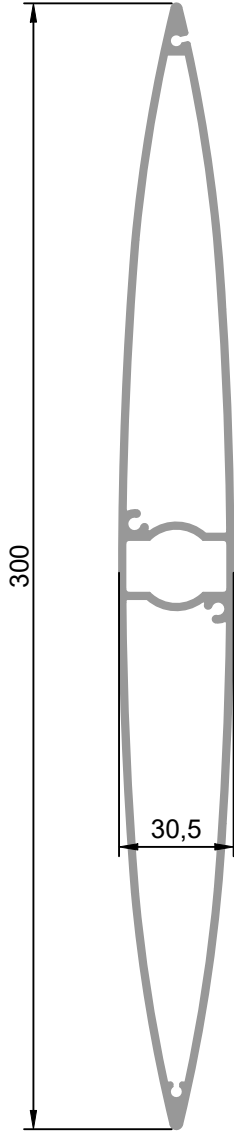
Profiller

Profiles

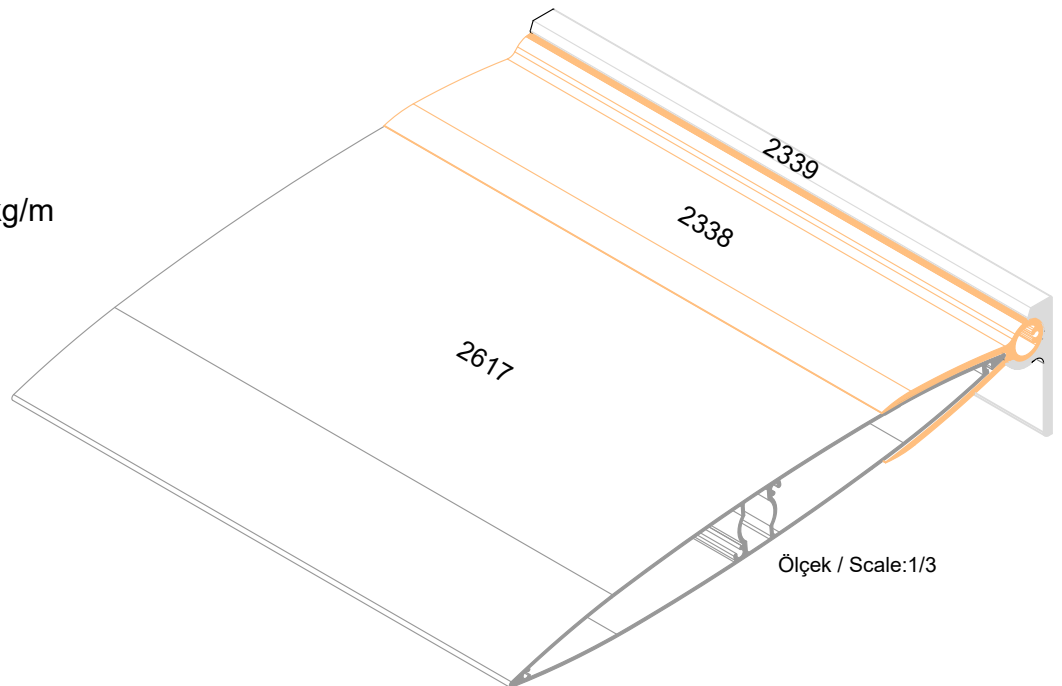
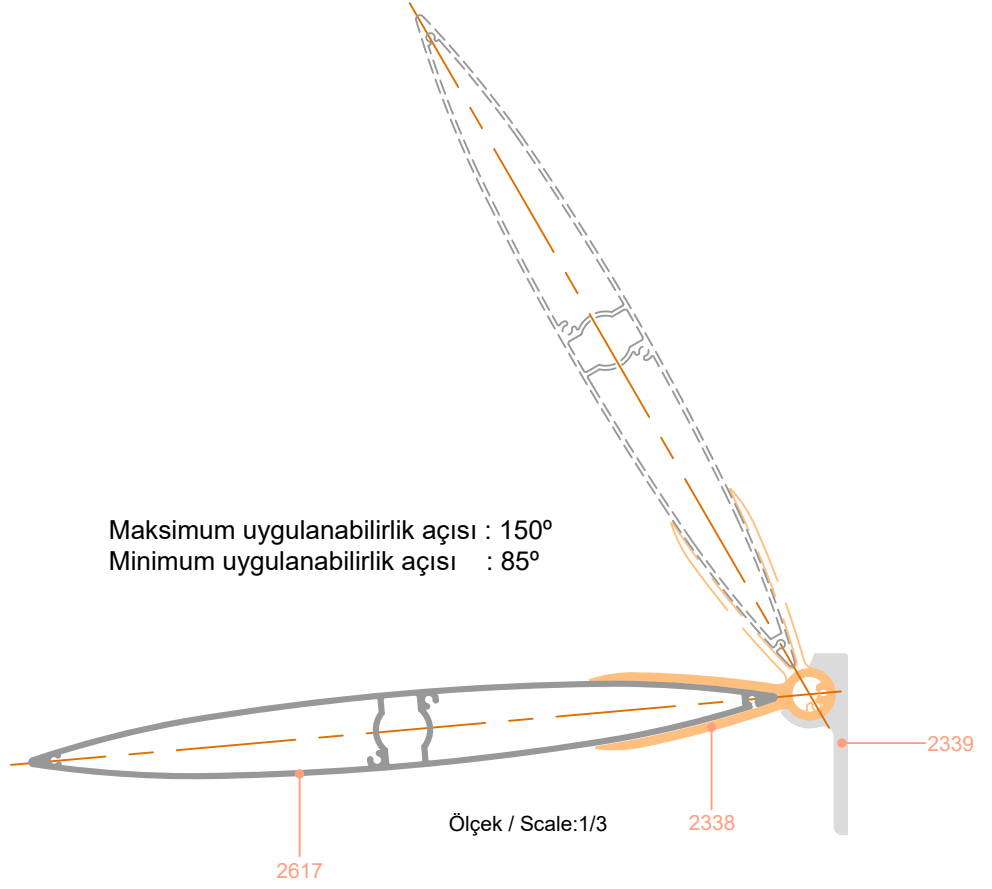


Profiller

Profiles

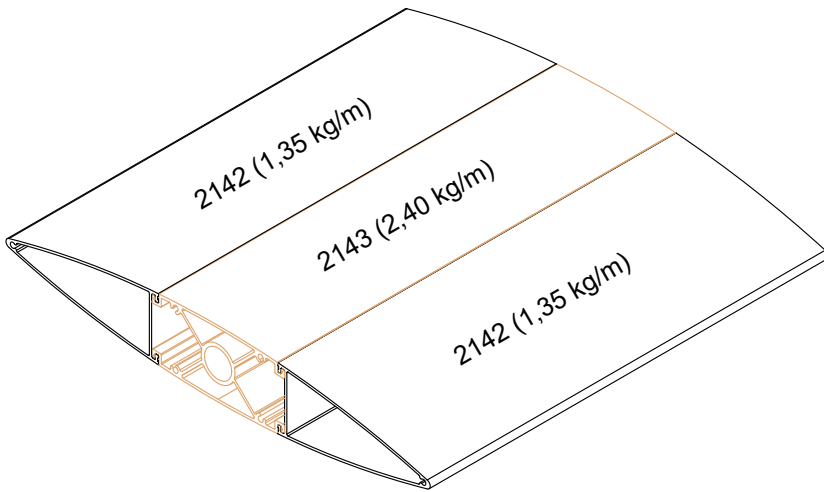
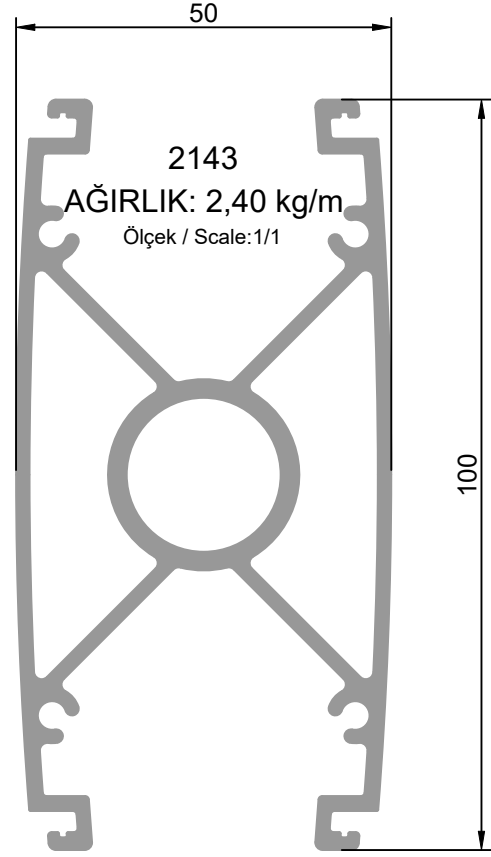
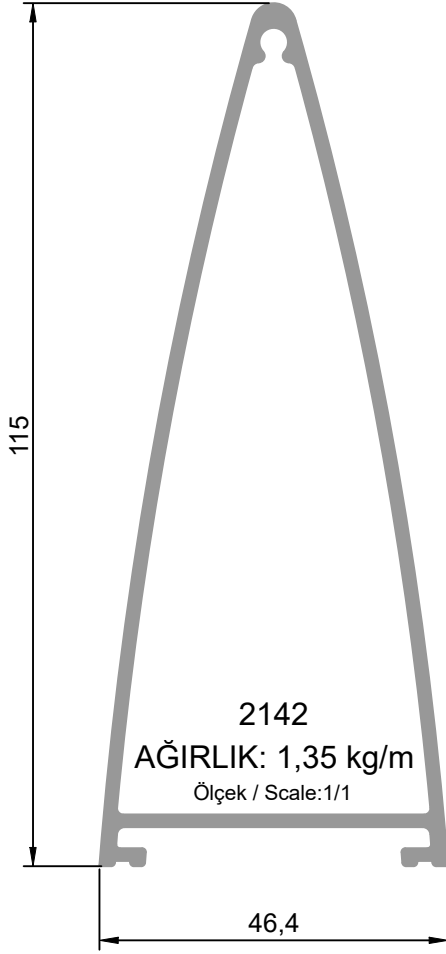


AĞIRLIK: 3,22 kg/m
Ölçek / Scale:1/2



Profiller

Profiles



320 mm'lik Güneş Kırıcı Profili

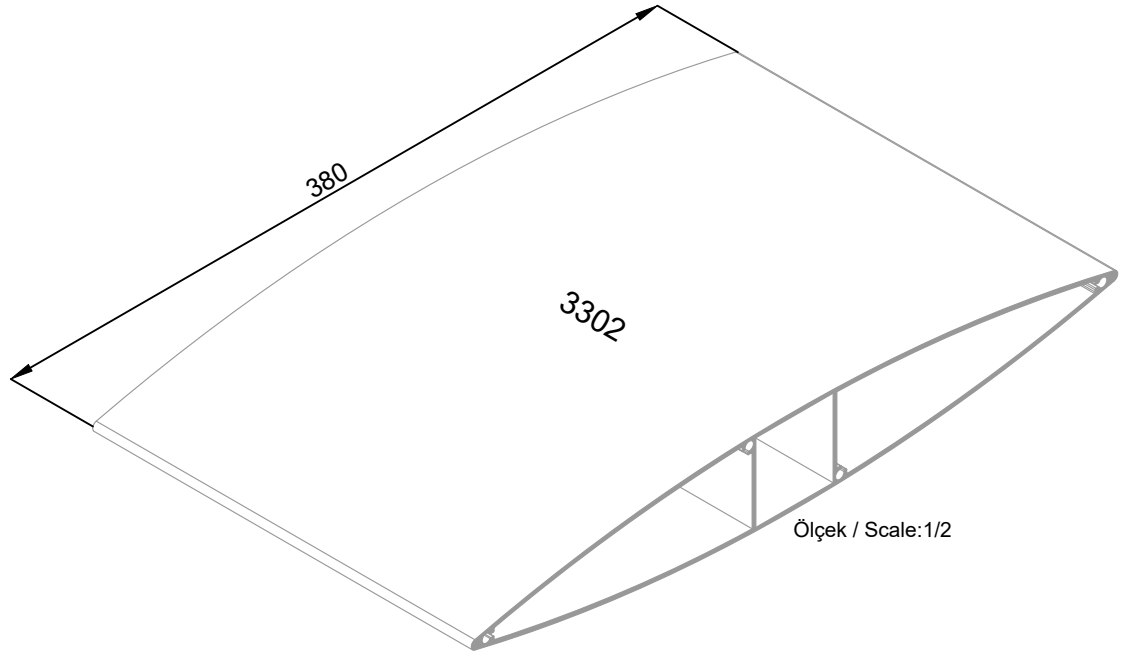
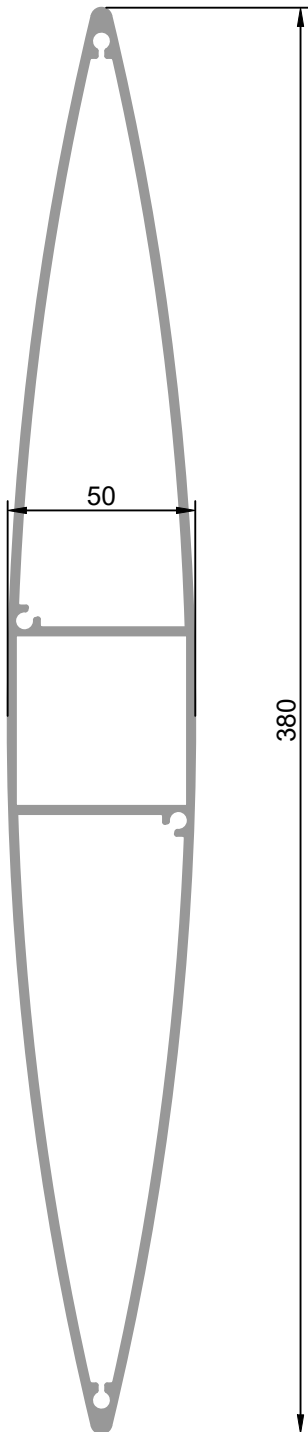
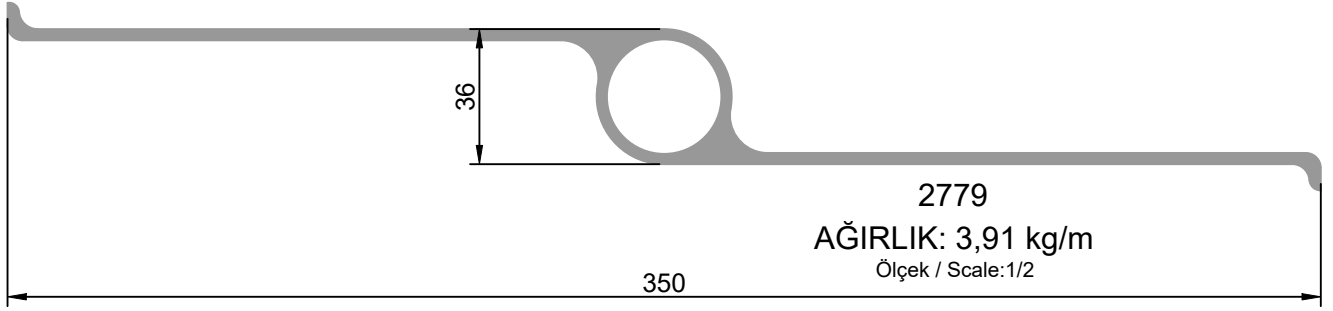
2142 - 2143 - 2142

Ağırlığı : 5,10 kg/m

Ölçek / Scale:1/4

Profiller

Profiles



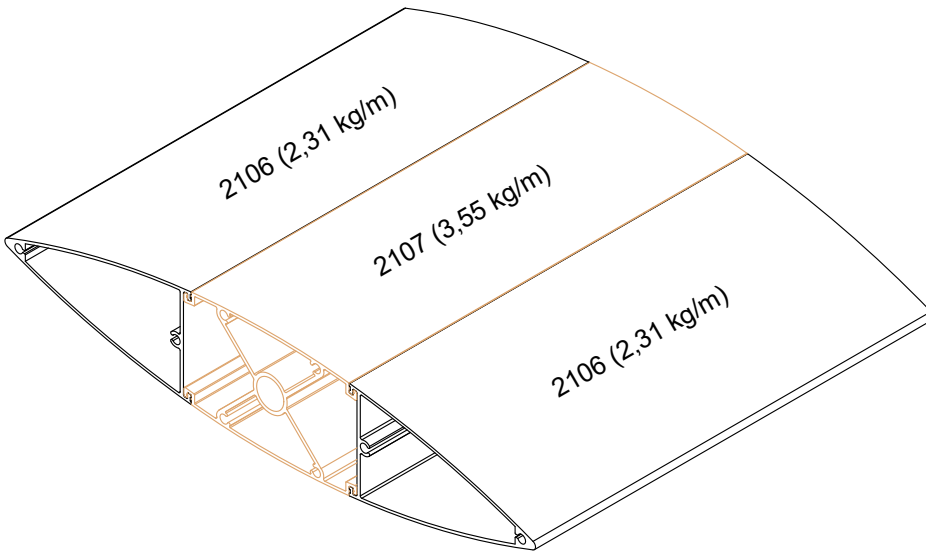
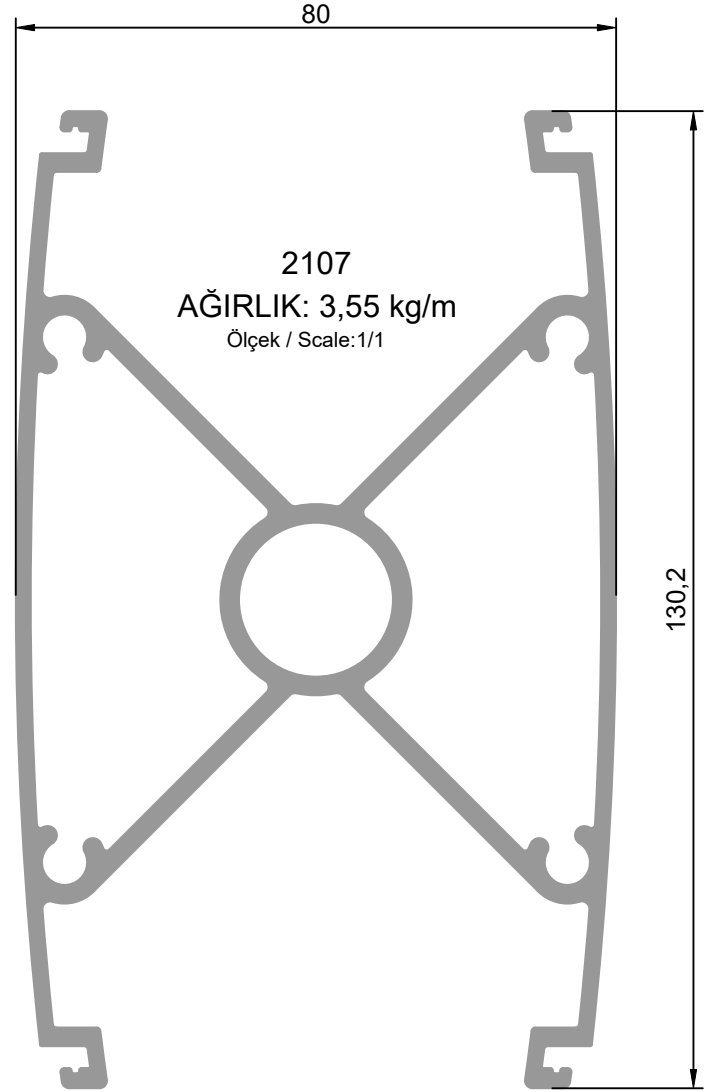
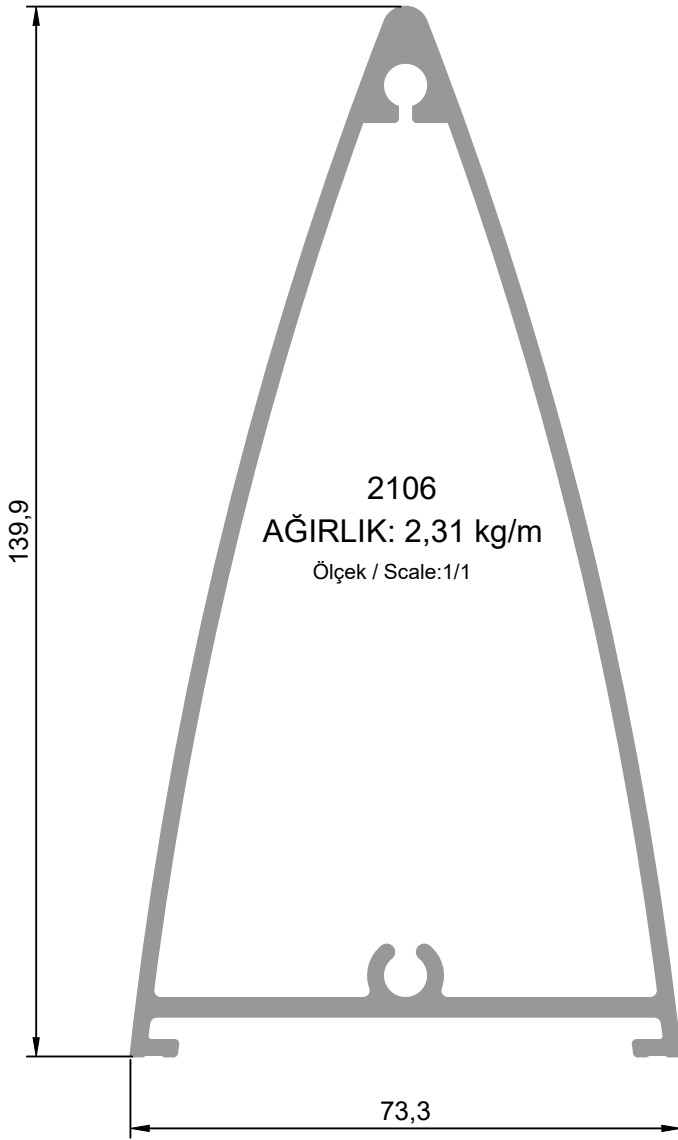
3302

AĞIRLIK: 5,20 kg/m

Ölçek / Scale: 1/2

Profiller

Profiles



400 mm'lik Güneş Kırıcı Profili

2106 - 2107 - 2106

Ağırlığı : 8,17 kg/m

Ölçek / Scale:1/4

Profiller

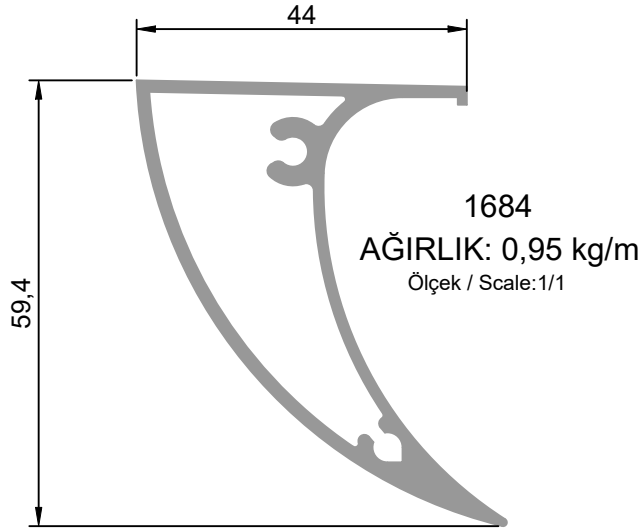
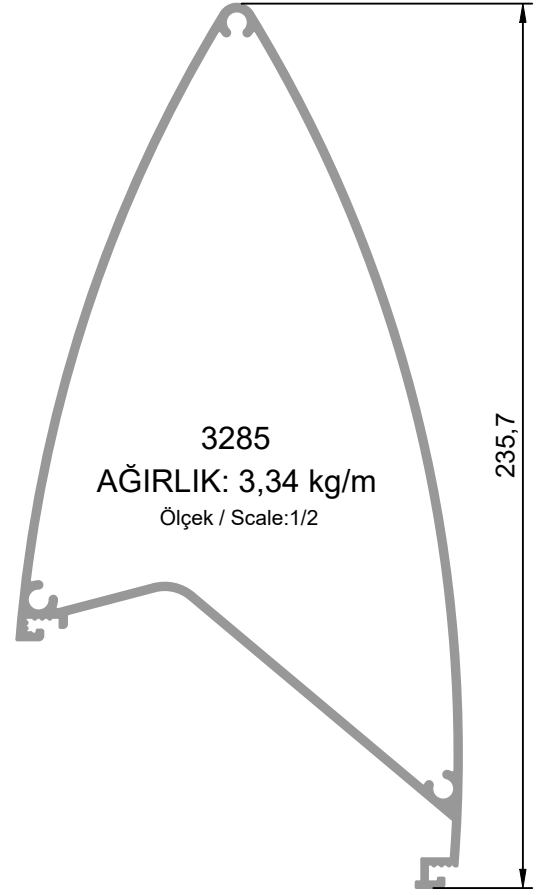
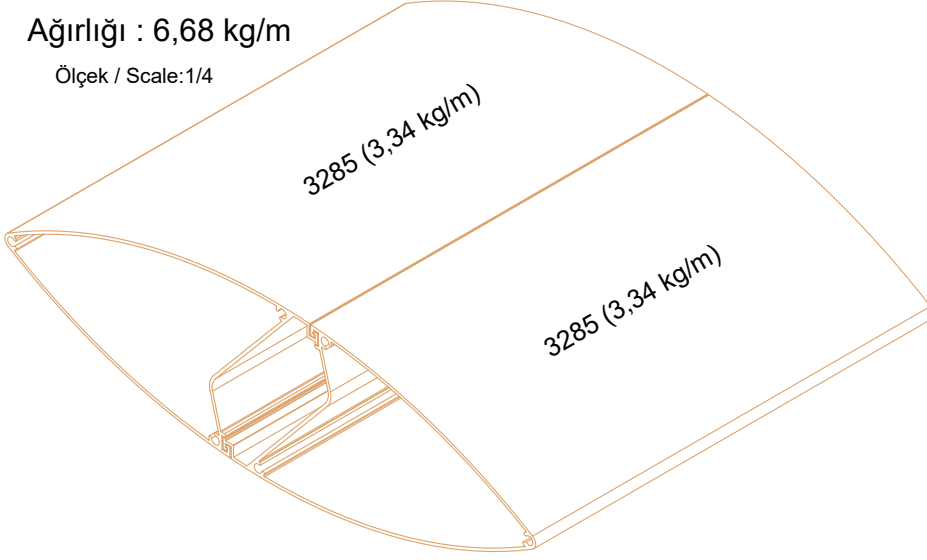
Profiles

400 mm'lik Güneş Kırıcı Profili

3285 - 3285

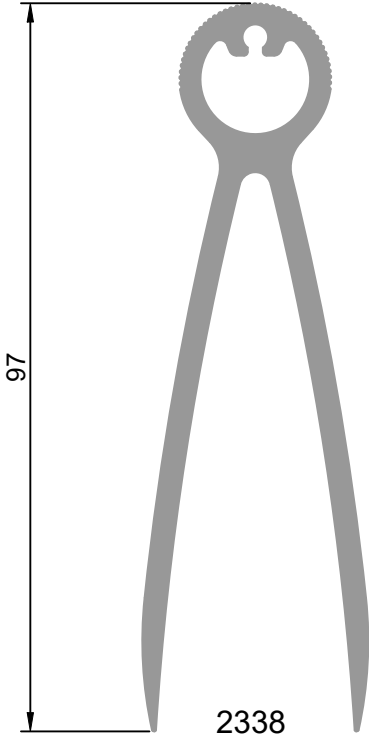
Ağırlığı : 6,68 kg/m

Ölçek / Scale:1/4



Profiller

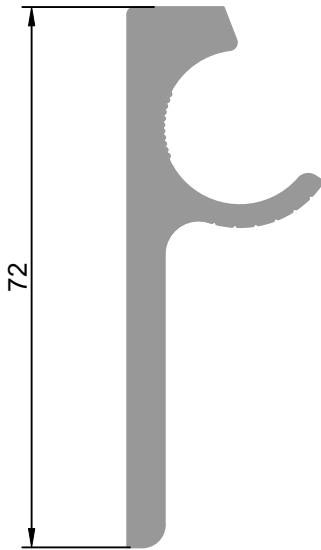
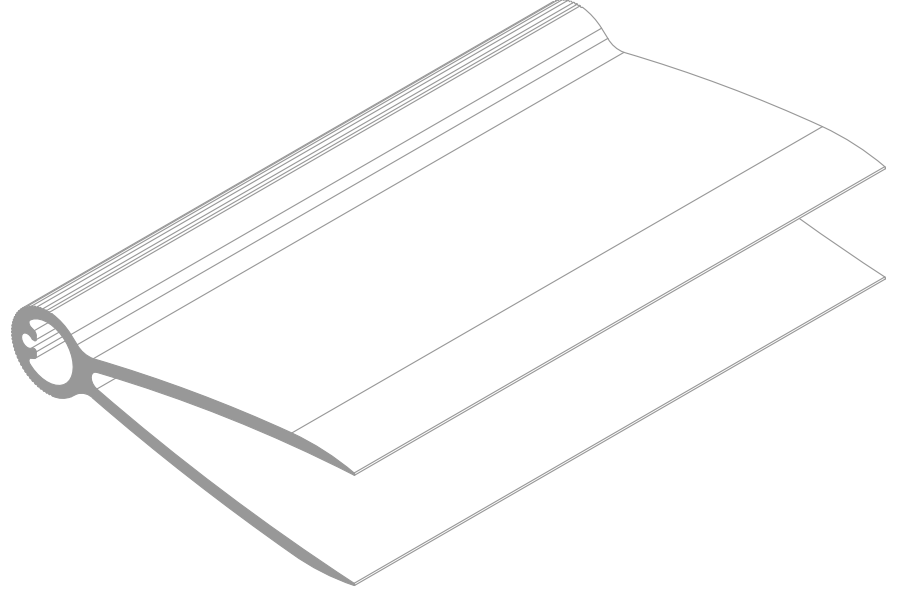
Profiles



2338

AĞIRLIK: 1,68 kg/m

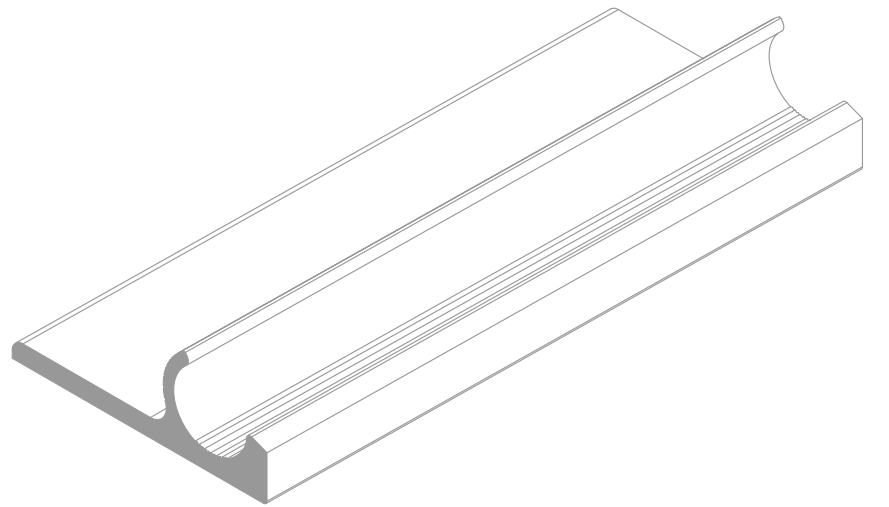
Ölçek / Scale:1/1



2339

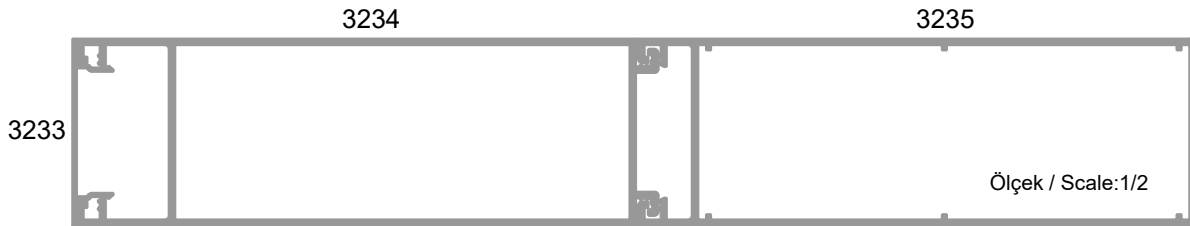
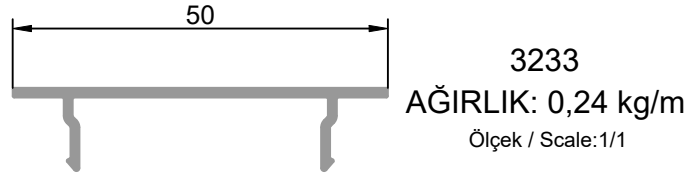
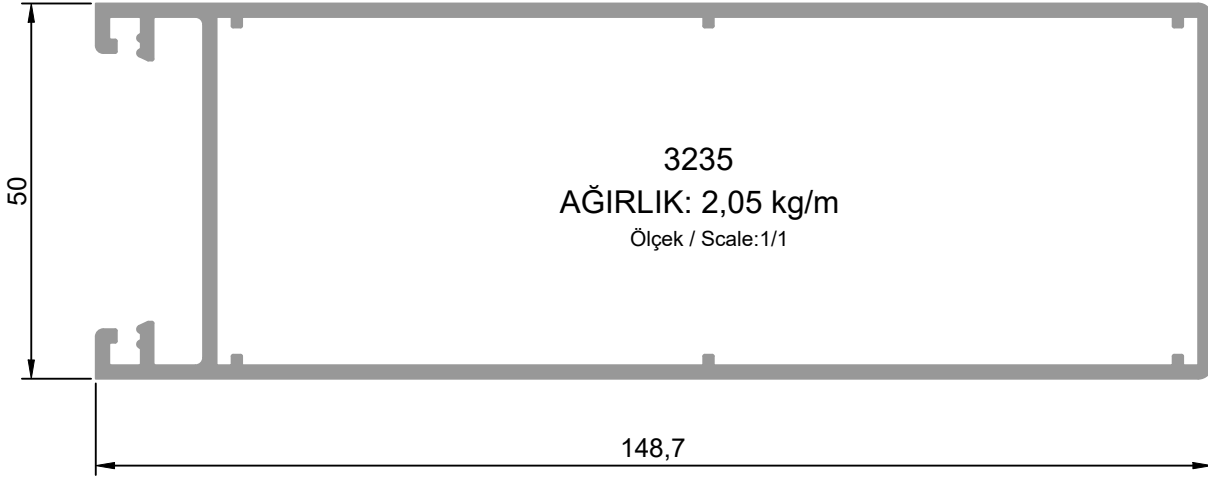
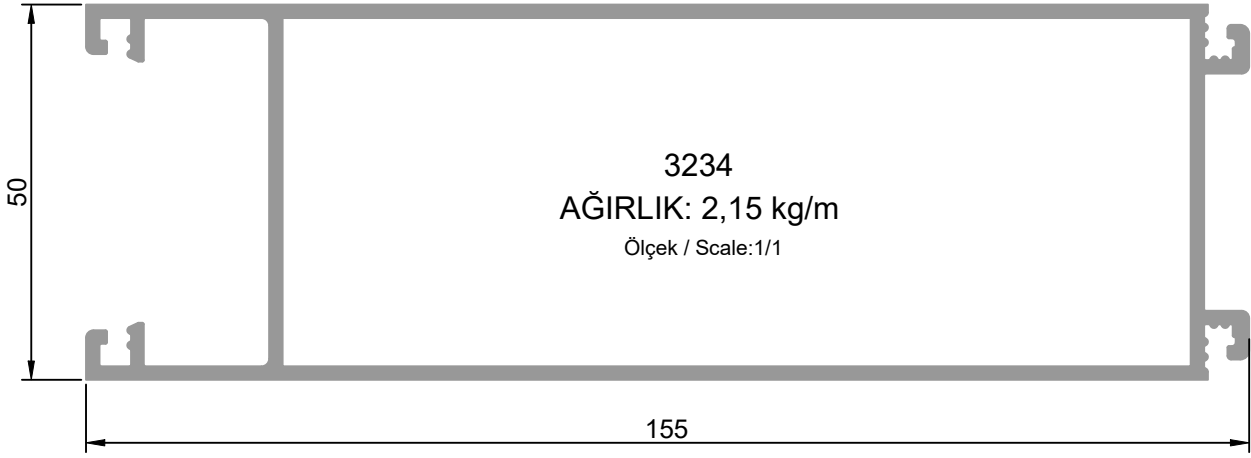
AĞIRLIK: 1,38 kg/m

Ölçek / Scale:1/1



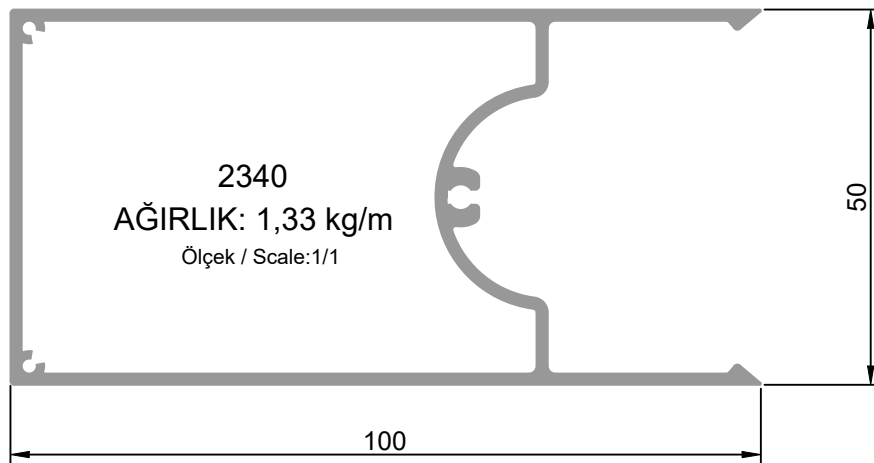
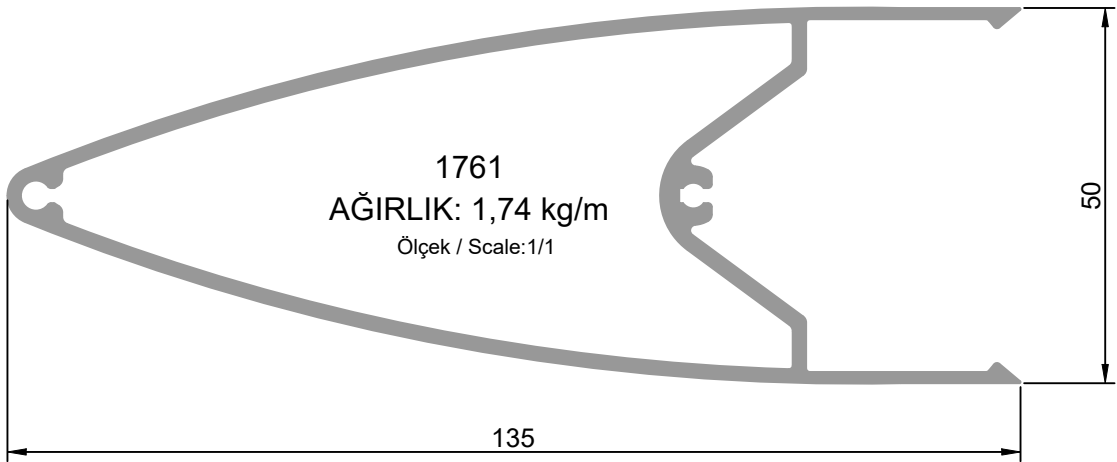
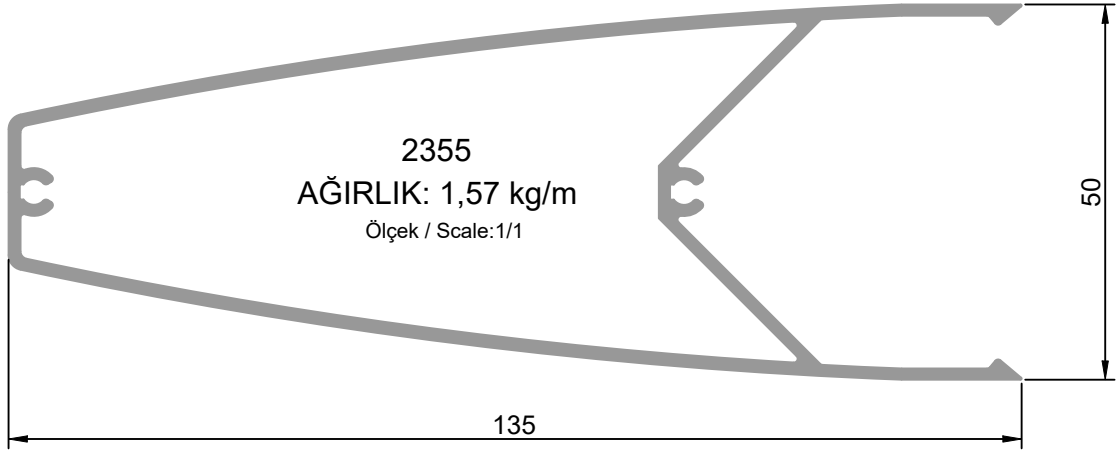
Profiller

Profiles



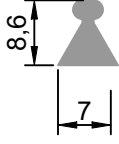
Profiller

Profiles

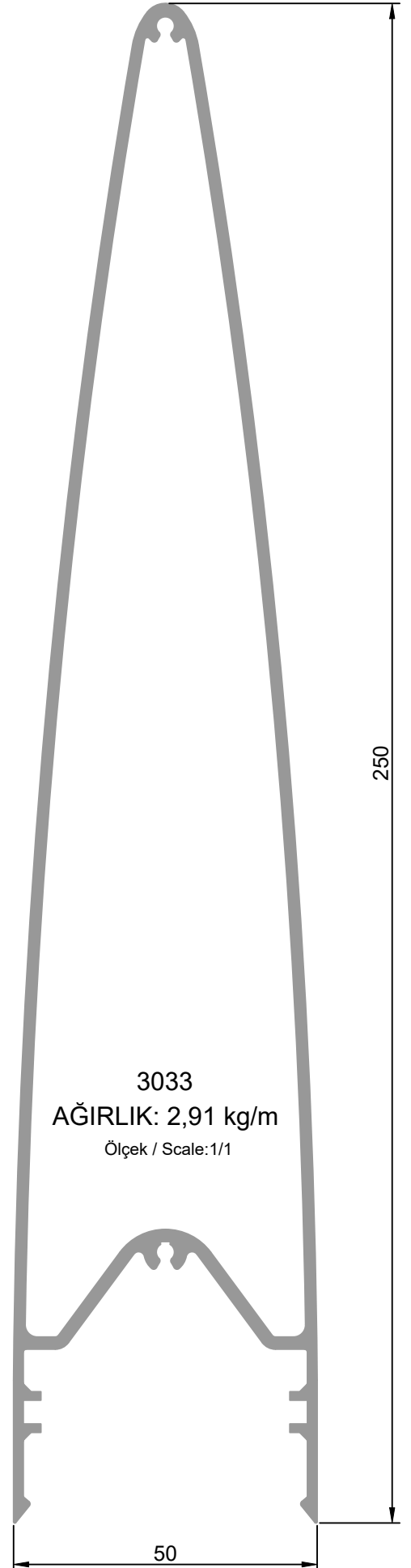
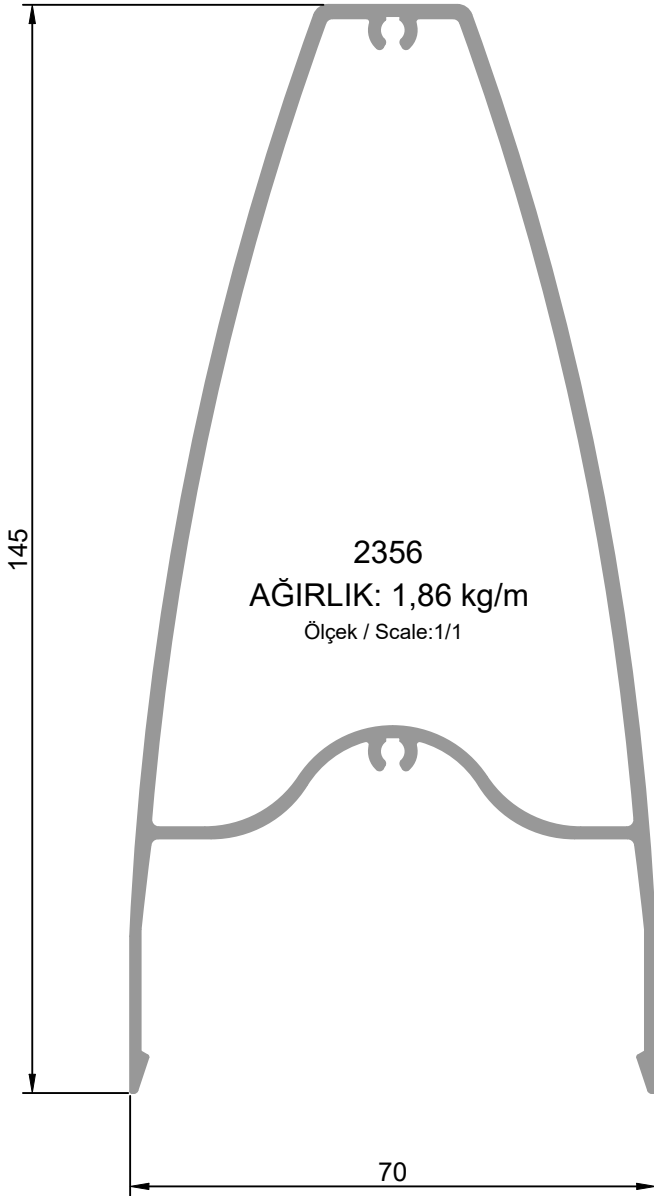


Profiller

Profiles

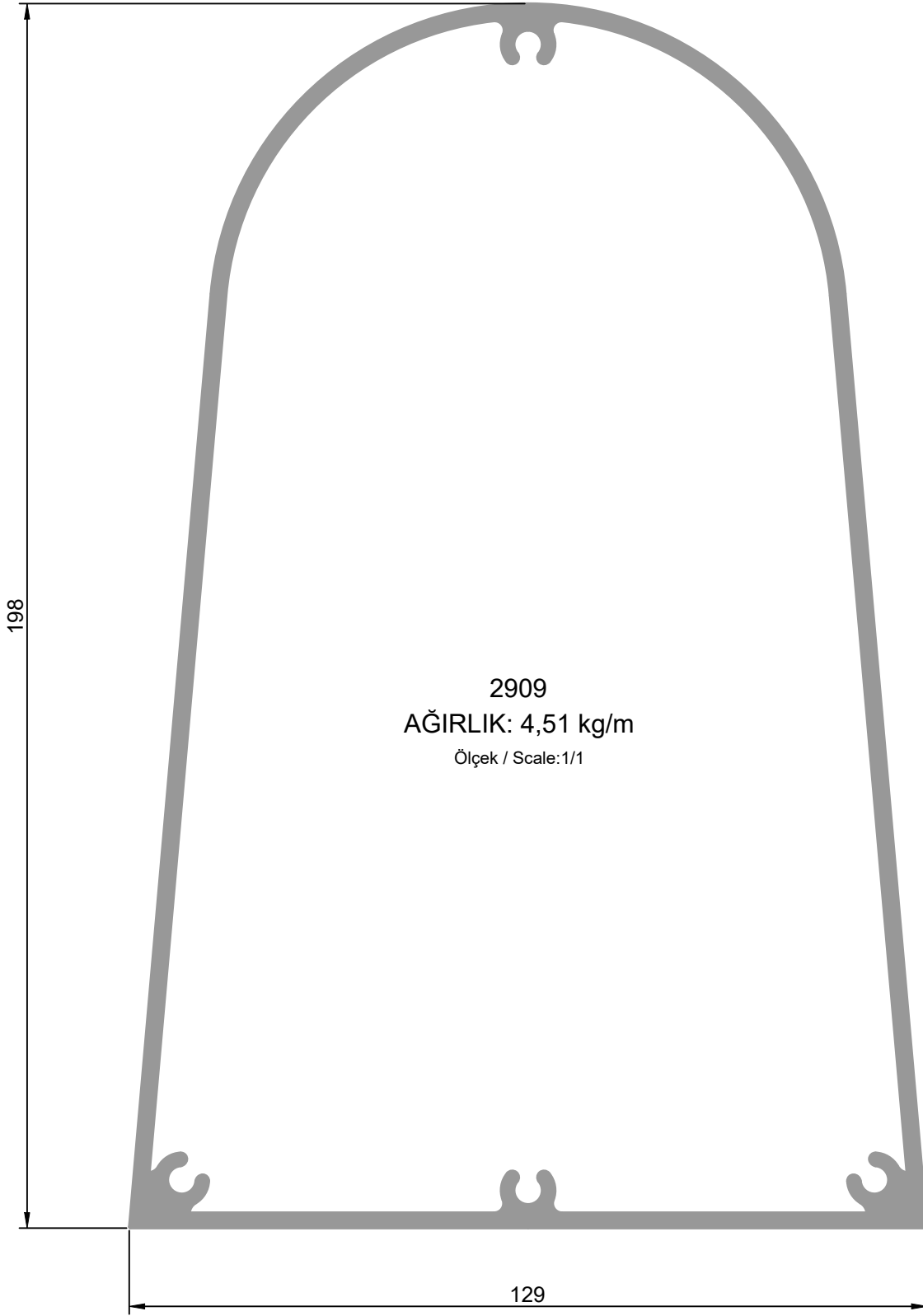


3297
AĞIRLIK: 0,10 kg/m



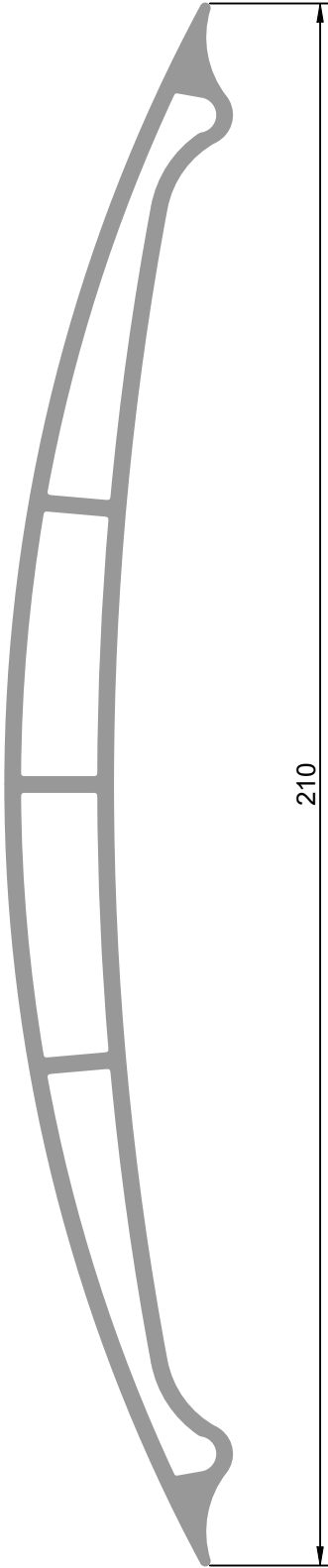
Profiller

Profiles



Profiller

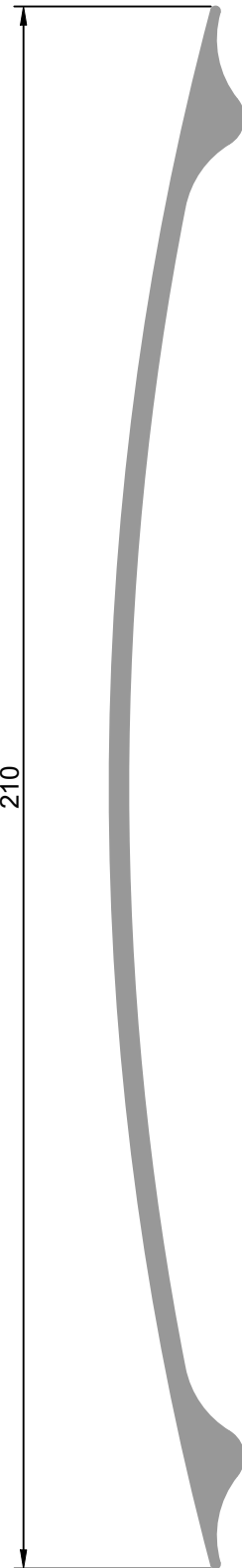
Profiles



2251

AĞIRLIK: 2,51 kg/m

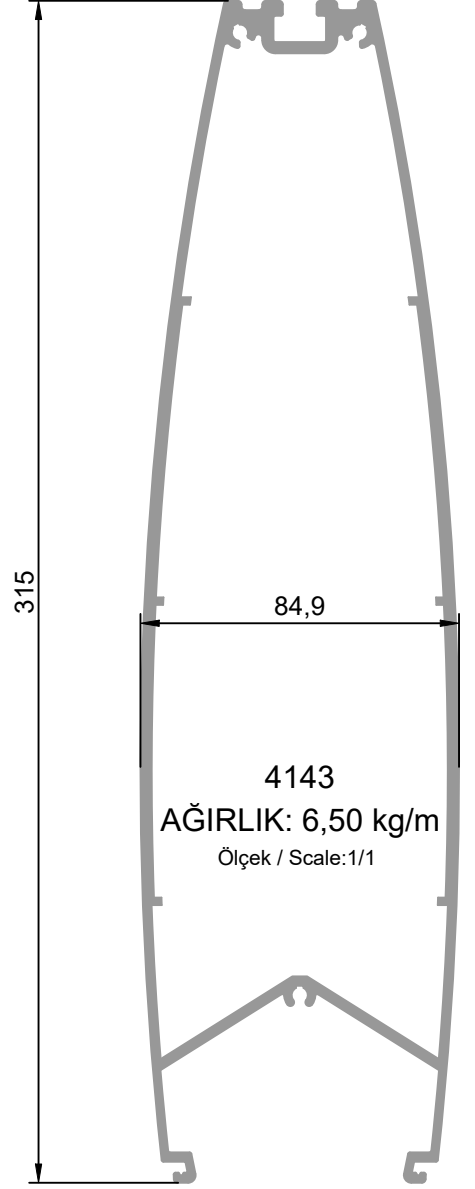
Ölçek / Scale: 1/1



2252

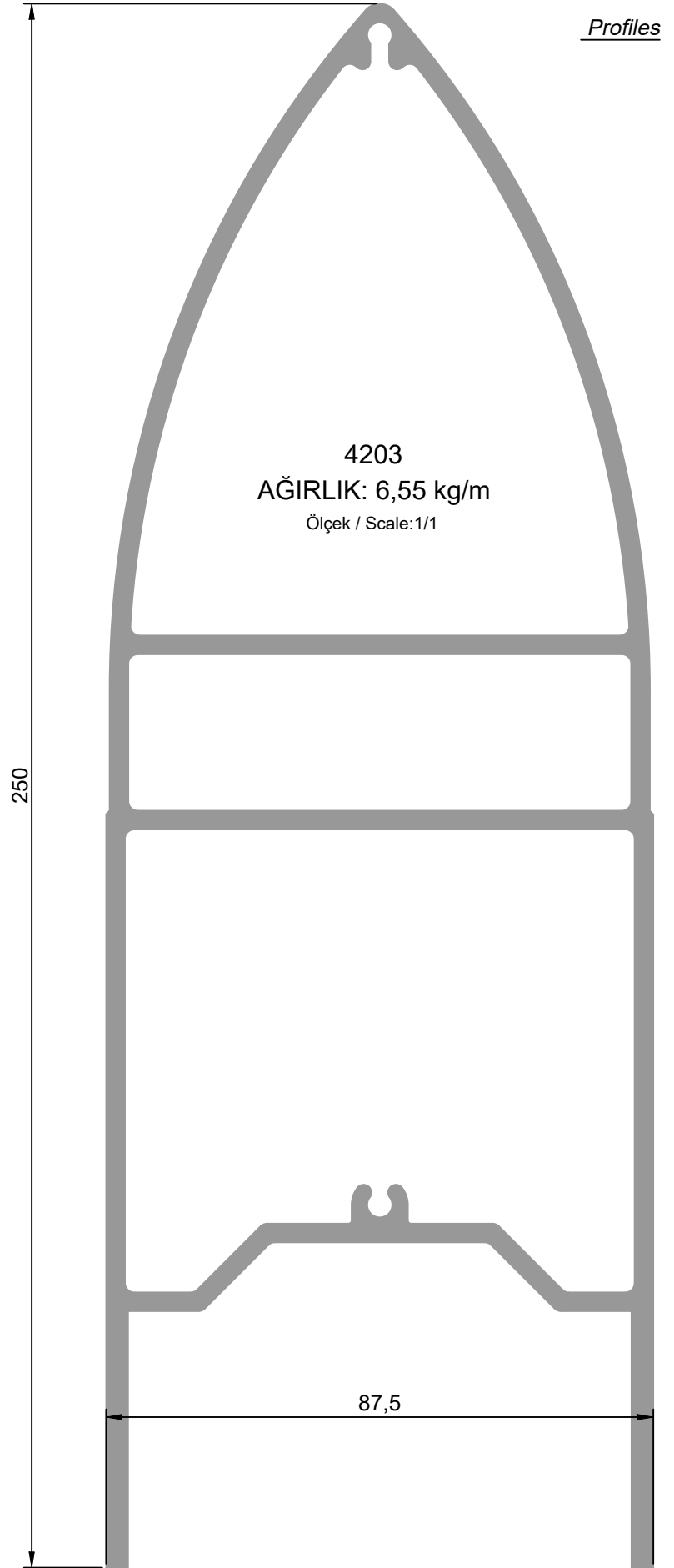
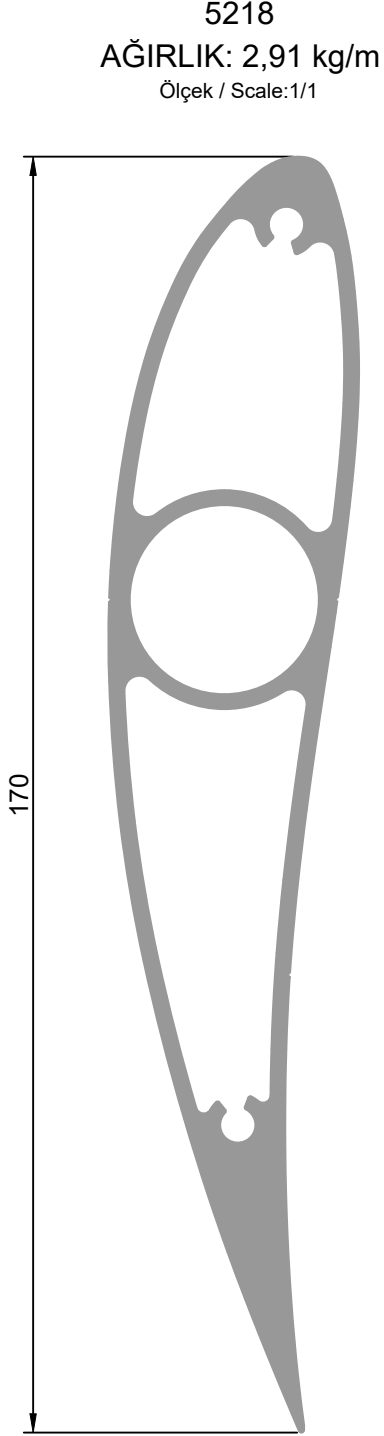
AĞIRLIK: 1,67 kg/m

Ölçek / Scale: 1/1



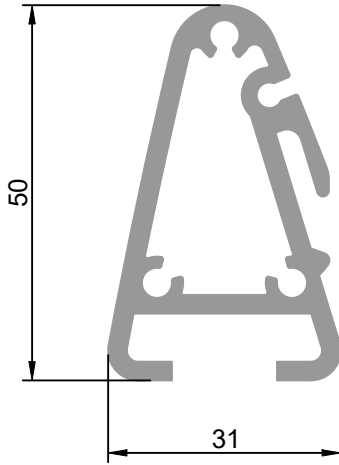
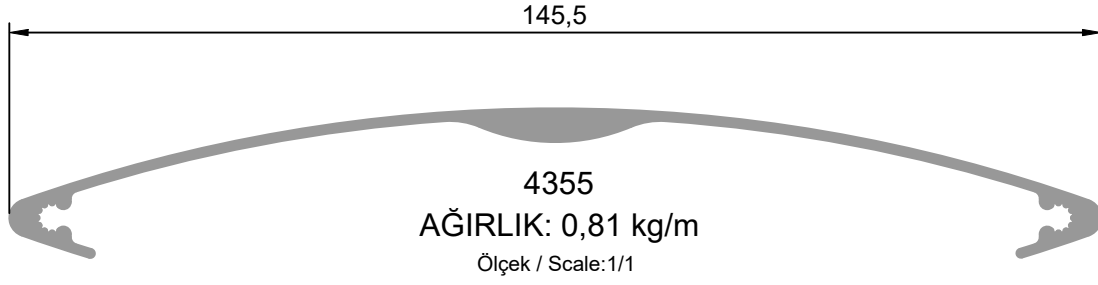
Profiller

Profiles



Profiller

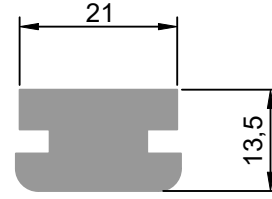
Profiles



2124

AĞIRLIK: 1,12 kg/m

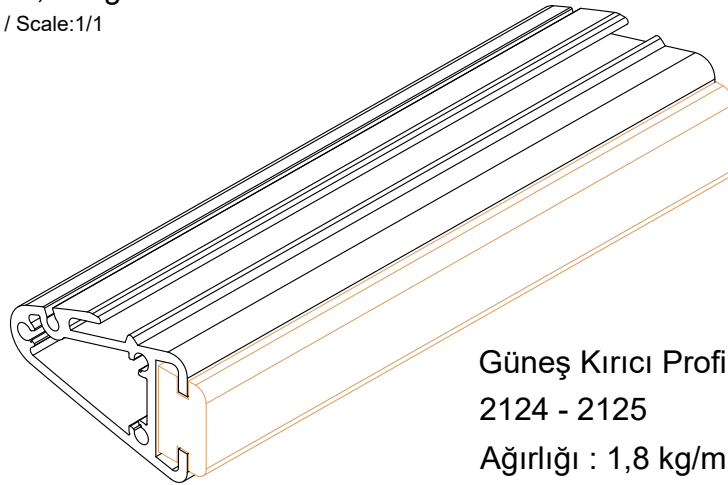
Ölçek / Scale:1/1



2125

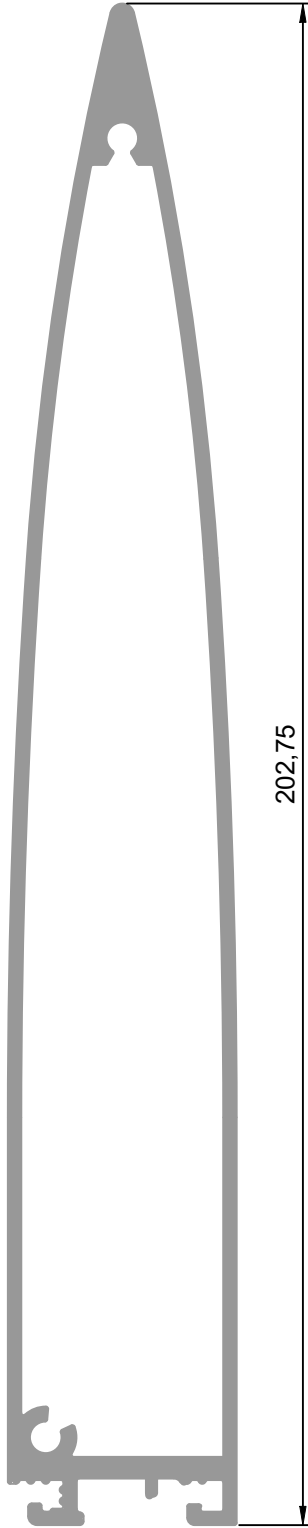
AĞIRLIK: 0,70 kg/m

Ölçek / Scale:1/1

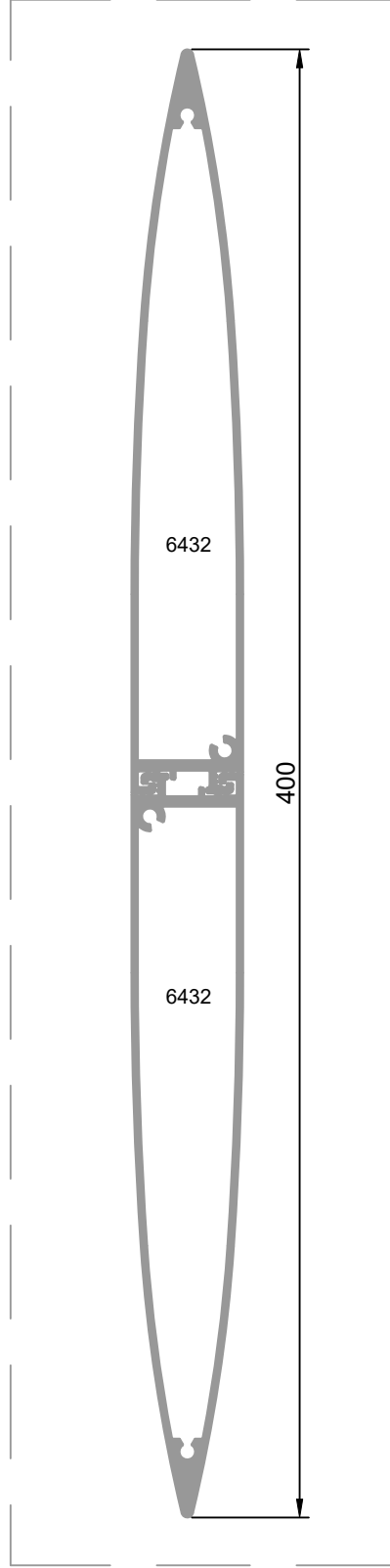


Profiller

Profiles




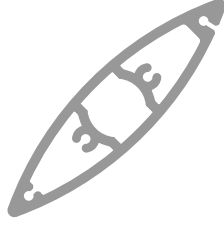

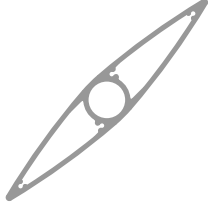
6432
AĞIRLIK: 2,51 kg/m
Ölçek / Scale:1/1



6432
6432
AĞIRLIK: 5,02 kg/m
Ölçek / Scale:1/2


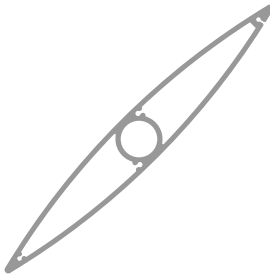

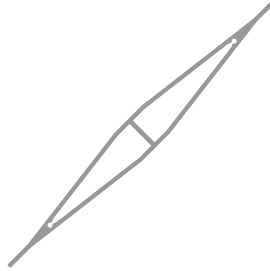
Profil Seçim Listesi

Profile Selection List

Profil Kodu / Profile Code	Profil Şekli / Profile	Açı° (Ang.°)	Rüzgar Yükü / Wind Load				
			0,8 kN/m ²	1,2 kN/m ²	1,6 kN/m ²	2,0 kN/m ²	2,4 kN/m ²
2182 80 mm		0 °	1,97 m Max. Profil Uzunluğu	1,93 m Max. Profil Uzunluğu	1,89 m Max. Profil Uzunluğu	1,85 m Max. Profil Uzunluğu	1,61 m Max. Profil Uzunluğu
	Ölçek / Scale:1/2						
2182 80 mm		45 °	2,01 m Max. Profil Uzunluğu	1,99 m Max. Profil Uzunluğu	1,97 m Max. Profil Uzunluğu	1,94 m Max. Profil Uzunluğu	1,68 m Max. Profil Uzunluğu
	Ölçek / Scale:1/2						
4178 150 mm		0 °	2,63 m Max. Profil Uzunluğu	2,59 m Max. Profil Uzunluğu	2,55 m Max. Profil Uzunluğu	2,52 m Max. Profil Uzunluğu	2,48 m Max. Profil Uzunluğu
	Ölçek / Scale:1/4						
4178 150 mm		45 °	2,67 m Max. Profil Uzunluğu	2,65 m Max. Profil Uzunluğu	2,63 m Max. Profil Uzunluğu	2,61 m Max. Profil Uzunluğu	2,59 m Max. Profil Uzunluğu
	Ölçek / Scale:1/4						


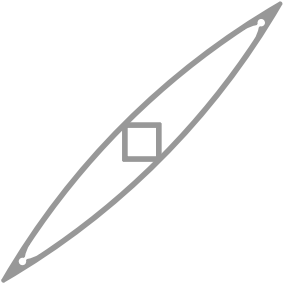

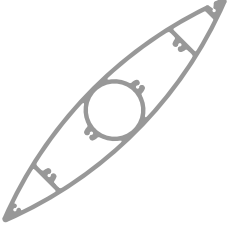
Profil Seçim Listesi

Profile Selection List

Profil Kodu / Profile Code	Profil Şekli / Profile	Açı° (Ang.°)	Rüzgar Yüğü / Wind Load				
			0,8 kN/m ²	1,2 kN/m ²	1,6 kN/m ²	2,0 kN/m ²	2,4 kN/m ²
1958 200 mm	 Ölçek / Scale:1/4	0 °	3,05 m Max. Profil Uzunluğu	3,01 m Max. Profil Uzunluğu	2,97 m Max. Profil Uzunluğu	2,94 m Max. Profil Uzunluğu	2,91 m Max. Profil Uzunluğu
1958 200 mm	 Ölçek / Scale:1/4	45 °	3,09 m Max. Profil Uzunluğu	3,07 m Max. Profil Uzunluğu	3,05 m Max. Profil Uzunluğu	3,03 m Max. Profil Uzunluğu	3,01 m Max. Profil Uzunluğu
3375 200 mm	 Ölçek / Scale:1/4	0 °	2,7 m Max. Profil Uzunluğu	2,67 m Max. Profil Uzunluğu	2,65 m Max. Profil Uzunluğu	2,62 m Max. Profil Uzunluğu	2,6 m Max. Profil Uzunluğu
3375 200 mm	 Ölçek / Scale:1/4	45 °	2,72 m Max. Profil Uzunluğu	2,71 m Max. Profil Uzunluğu	2,69 m Max. Profil Uzunluğu	2,68 m Max. Profil Uzunluğu	2,67 m Max. Profil Uzunluğu


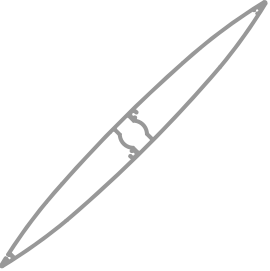

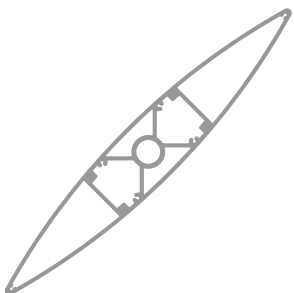
Profil Seçim Listesi

Profile Selection List

Profil Kodu / Profile Code	Profil Şekli / Profile	Açı° (Ang.°)	Rüzgar Yüğü / Wind Load				
			0,8 kN/m ²	1,2 kN/m ²	1,6 kN/m ²	2,0 kN/m ²	2,4 kN/m ²
2253 210 mm	 Ölçek / Scale:1/4	0 °	3,21 m Max. Profil Uzunluğu	3,17 m Max. Profil Uzunluğu	3,13 m Max. Profil Uzunluğu	3,09 m Max. Profil Uzunluğu	3,06 m Max. Profil Uzunluğu
2253 210 mm	 Ölçek / Scale:1/4	45 °	3,25 m Max. Profil Uzunluğu	3,23 m Max. Profil Uzunluğu	3,21 m Max. Profil Uzunluğu	3,19 m Max. Profil Uzunluğu	3,16 m Max. Profil Uzunluğu
3369 250 mm	 Ölçek / Scale:1/6	0 °	3,79 m Max. Profil Uzunluğu	3,72 m Max. Profil Uzunluğu	3,66 m Max. Profil Uzunluğu	3,6 m Max. Profil Uzunluğu	3,54 m Max. Profil Uzunluğu
3369 250 mm	 Ölçek / Scale:1/6	45 °	3,86 m Max. Profil Uzunluğu	3,82 m Max. Profil Uzunluğu	3,78 m Max. Profil Uzunluğu	3,75 m Max. Profil Uzunluğu	3,71 m Max. Profil Uzunluğu


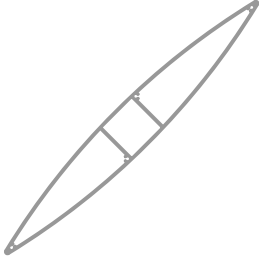
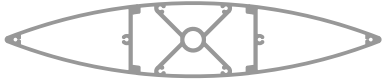
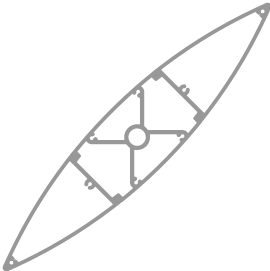
Profil Seçim Listesi

Profile Selection List

Profil Kodu / Profile Code	Profil Şekli / Profile	Açı° (Ang.°)	Rüzgar Yükü / Wind Load				
			0,8 kN/m ²	1,2 kN/m ²	1,6 kN/m ²	2,0 kN/m ²	2,4 kN/m ²
2617 300 mm	 Ölçek / Scale:1/6	0 °	3,73 m Max. Profil Uzunluğu	3,7 m Max. Profil Uzunluğu	3,66 m Max. Profil Uzunluğu	3,63 m Max. Profil Uzunluğu	3,6 m Max. Profil Uzunluğu
2617 300 mm	 Ölçek / Scale:1/6	45 °	3,77 m Max. Profil Uzunluğu	3,75 m Max. Profil Uzunluğu	3,73 m Max. Profil Uzunluğu	3,71 m Max. Profil Uzunluğu	3,69 m Max. Profil Uzunluğu
2142-2143 320 mm	 Ölçek / Scale:1/6	0 °	3,9 m Max. Profil Uzunluğu	3,84 m Max. Profil Uzunluğu	3,79 m Max. Profil Uzunluğu	3,74 m Max. Profil Uzunluğu	3,69 m Max. Profil Uzunluğu
2142-2143 320 mm	 Ölçek / Scale:1/6	45 °	3,95 m Max. Profil Uzunluğu	3,92 m Max. Profil Uzunluğu	3,89 m Max. Profil Uzunluğu	3,86 m Max. Profil Uzunluğu	3,83 m Max. Profil Uzunluğu

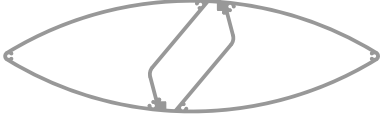
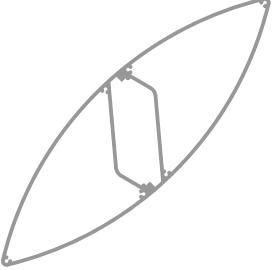
Profil Seçim Listesi

Profile Selection List

Profil Kodu / Profile Code	Profil Şekli / Profile	Açı° (Ang.°)	Rüzgar Yüğü / Wind Load				
			0,8 kN/m ²	1,2 kN/m ²	1,6 kN/m ²	2,0 kN/m ²	2,4 kN/m ²
3302 380 mm	 Ölçek / Scale:1/8	0 °	4,45 m Max. Profil Uzunluğu	4,39 m Max. Profil Uzunluğu	4,34 m Max. Profil Uzunluğu	4,29 m Max. Profil Uzunluğu	4,24 m Max. Profil Uzunluğu
3302 380 mm	 Ölçek / Scale:1/8	45 °	4,5 m Max. Profil Uzunluğu	4,47 m Max. Profil Uzunluğu	4,44 m Max. Profil Uzunluğu	4,41 m Max. Profil Uzunluğu	4,39 m Max. Profil Uzunluğu
2106-2107 400 mm	 Ölçek / Scale:1/8	0 °	4,68 m Max. Profil Uzunluğu	4,59 m Max. Profil Uzunluğu	4,51 m Max. Profil Uzunluğu	4,44 m Max. Profil Uzunluğu	4,37 m Max. Profil Uzunluğu
2106-2107 400 mm	 Ölçek / Scale:1/8	45 °	4,76 m Max. Profil Uzunluğu	4,71 m Max. Profil Uzunluğu	4,67 m Max. Profil Uzunluğu	4,62 m Max. Profil Uzunluğu	4,58 m Max. Profil Uzunluğu

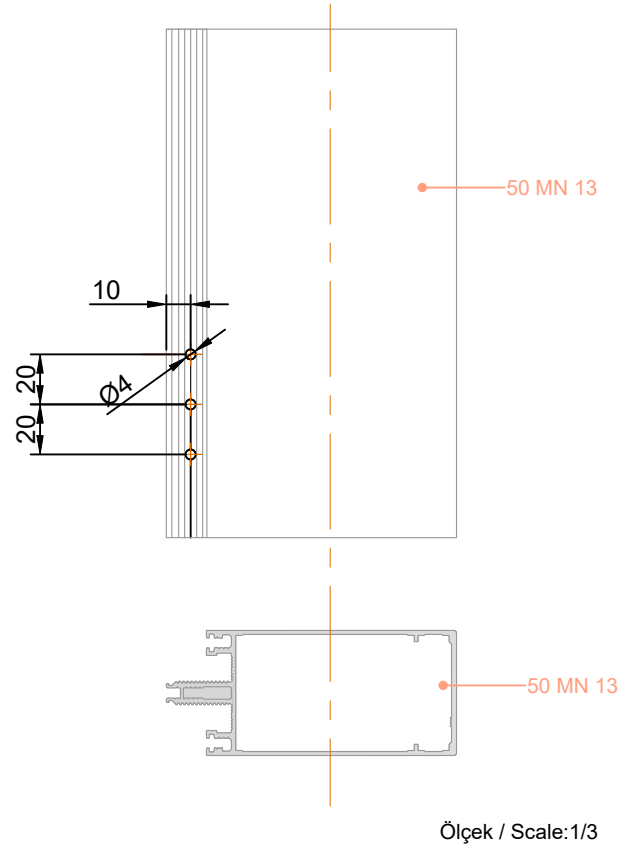
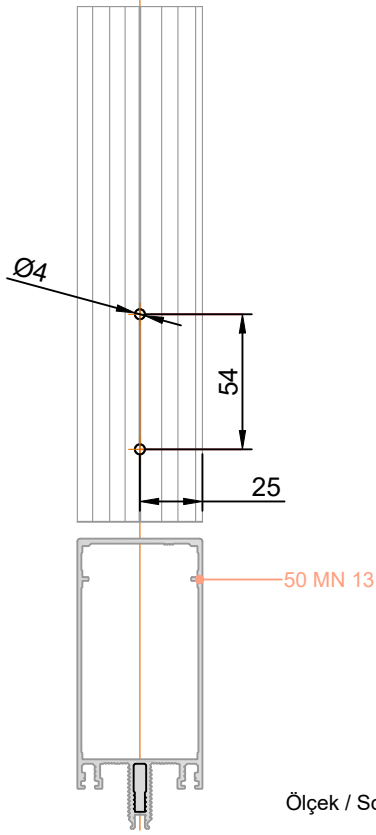
Profil Seçim Listesi

Profile Selection List

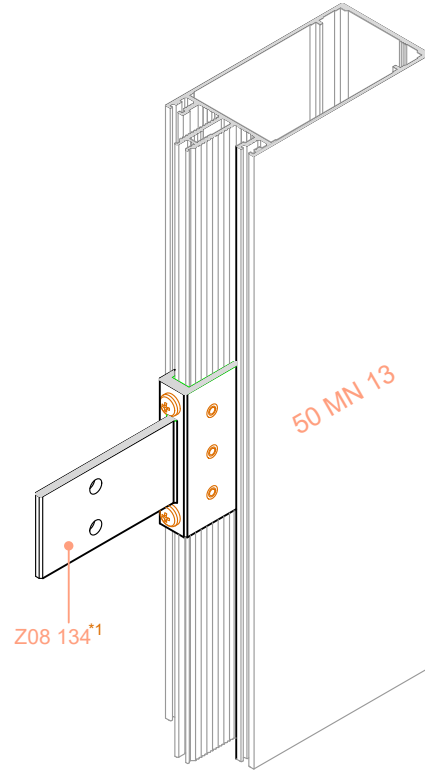
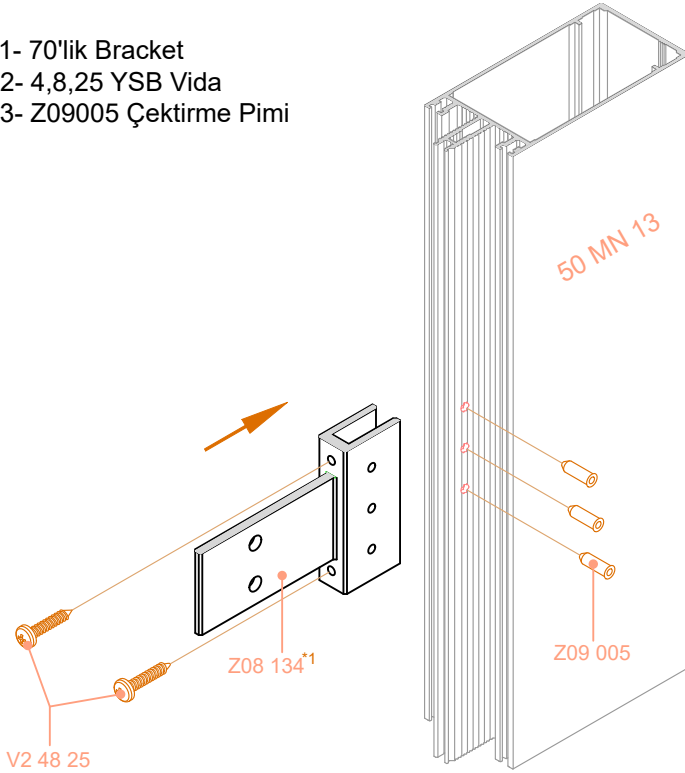
Profil Kodu / Profile Code	Profil Şekli / Profile	Açı° (Ang.°)	Rüzgar Yükü / Wind Load				
			0,8 kN/m ²	1,2 kN/m ²	1,6 kN/m ²	2,0 kN/m ²	2,4 kN/m ²
3285-3285 400 mm	 Ölçek / Scale:1/8	0 °	4,44 m Max. Profil Uzunluğu	4,33 m Max. Profil Uzunluğu	4,22 m Max. Profil Uzunluğu	4,13 m Max. Profil Uzunluğu	4,04 m Max. Profil Uzunluğu
3285-3285 400 mm	 Ölçek / Scale:1/8	45 °	4,56 m Max. Profil Uzunluğu	4,49 m Max. Profil Uzunluğu	4,43 m Max. Profil Uzunluğu	4,37 m Max. Profil Uzunluğu	4,31 m Max. Profil Uzunluğu
		0 °					
		45 °					

Montaj Çizimleri / Assembly Drawings

70 mm Braket Montajı / 70 mm Bracket Assembly



- 1- 70'lik Braket
- 2- 4,8,25 YSB Vida
- 3- Z09005 Çektirme Pimi



* Yatay düşey akslarda ve ağırlıkta güneş kırıcı profili seçilmelidir.

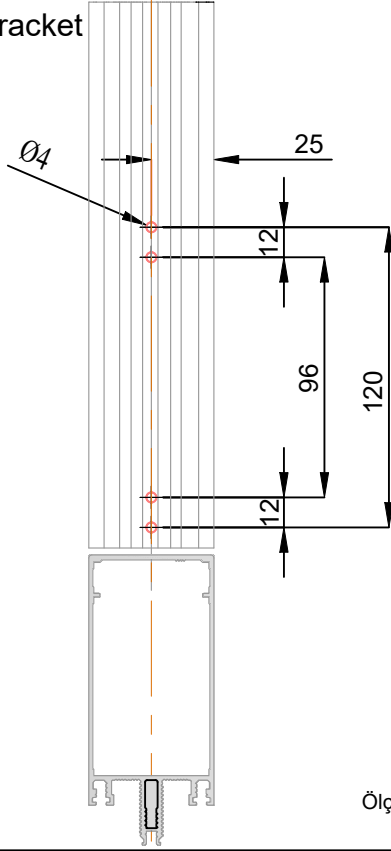
* Bracketlere gelen statik yüklerin griyaz profiline bağlantı bracketlerinin maksimum taşıma yük etkileri statik olarak tahkik edilmelidir.

Not: *1 İlgili ürünlerin temin süreleri standart temin süreleri dışında olup, temasa geçilmesi önem taşımaktadır.

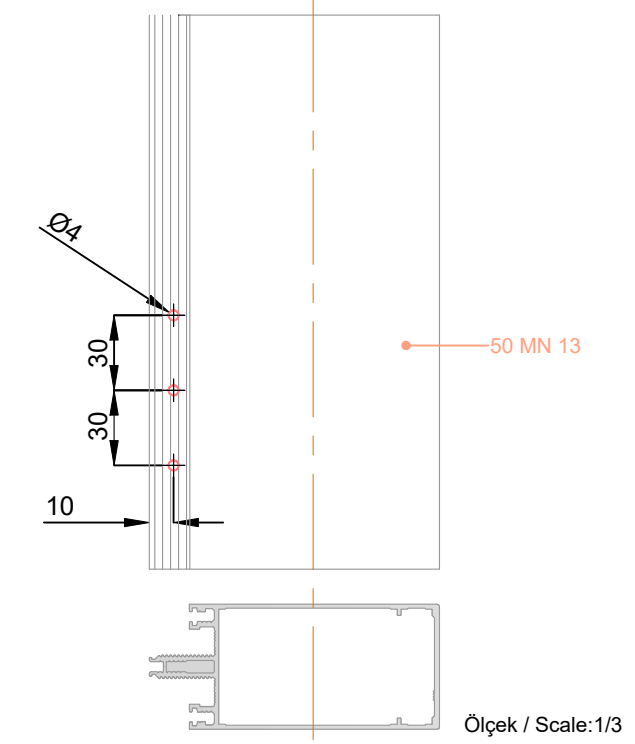
Montaj Çizimleri / Assembly Drawings

140 mm Braket Montajı / 140 mm Bracket Assembly

140'luk Braket

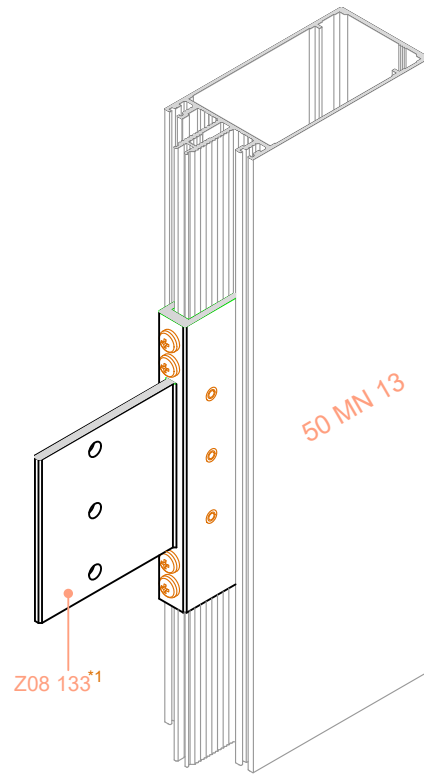
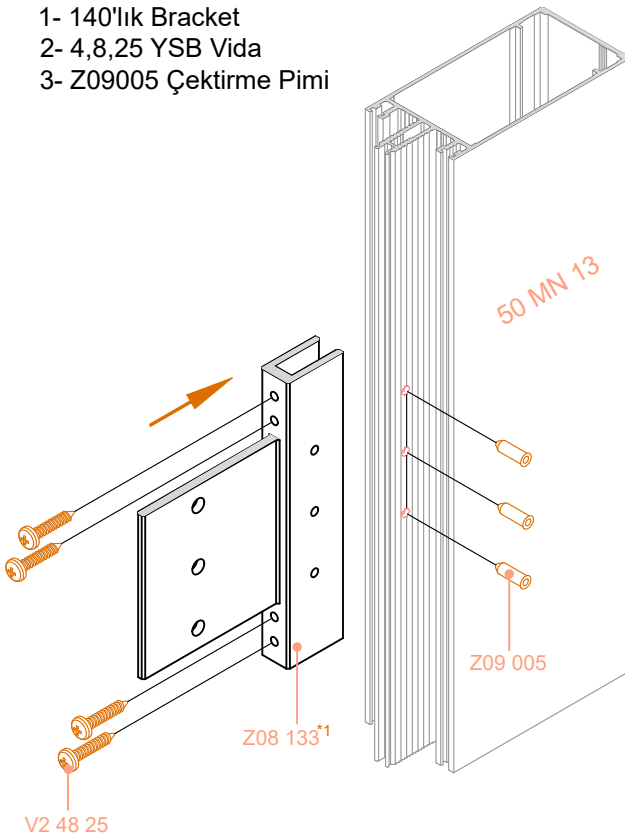


Ölçek / Scale:1/3



Ölçek / Scale:1/3

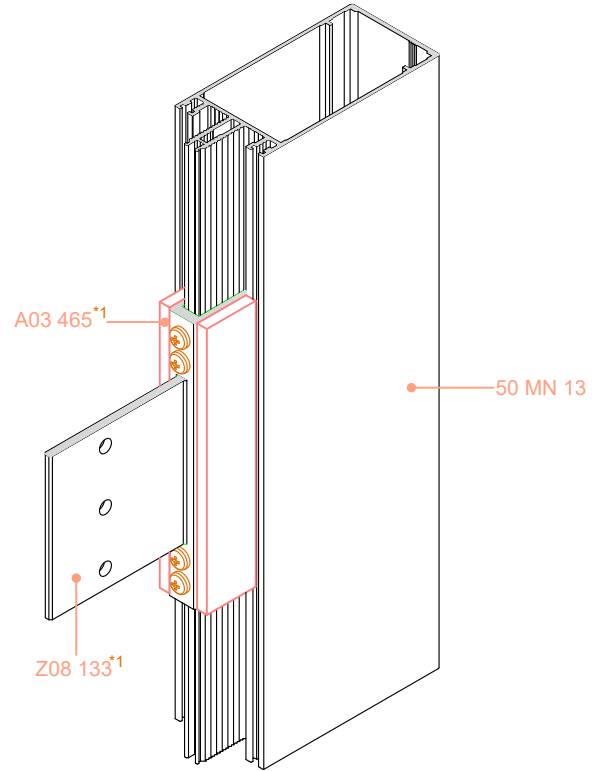
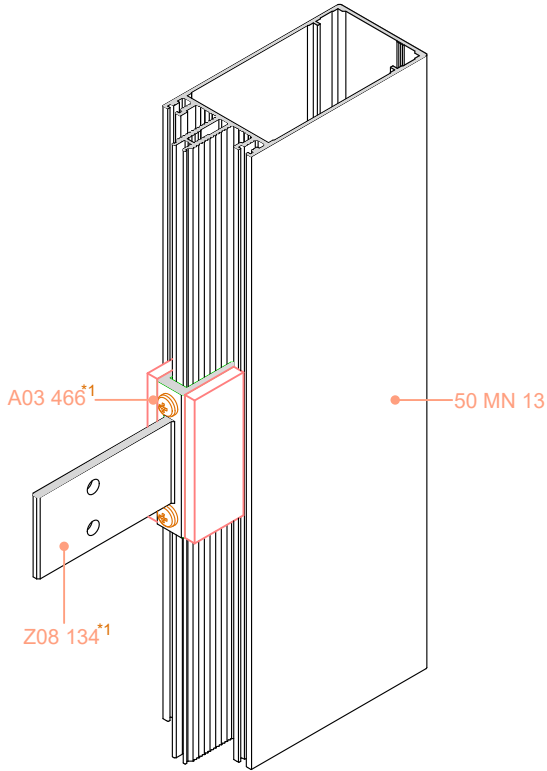
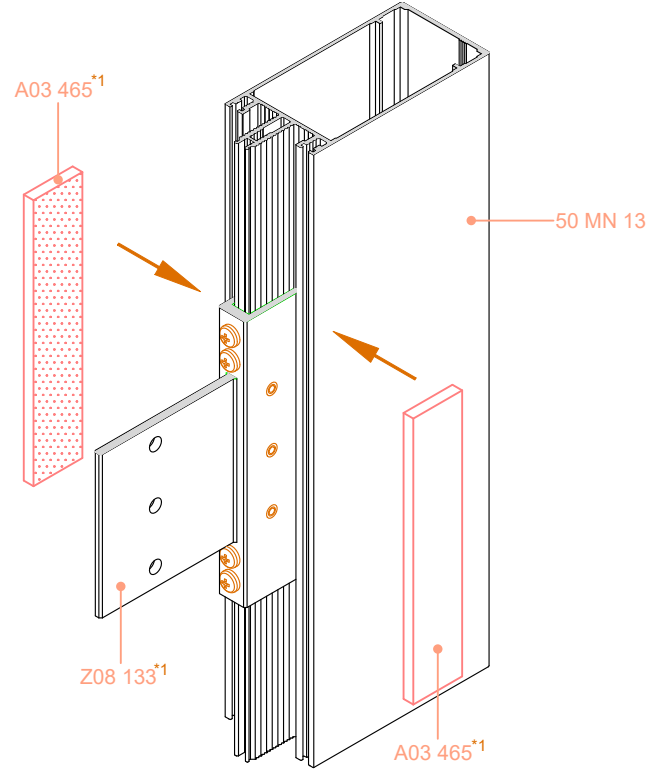
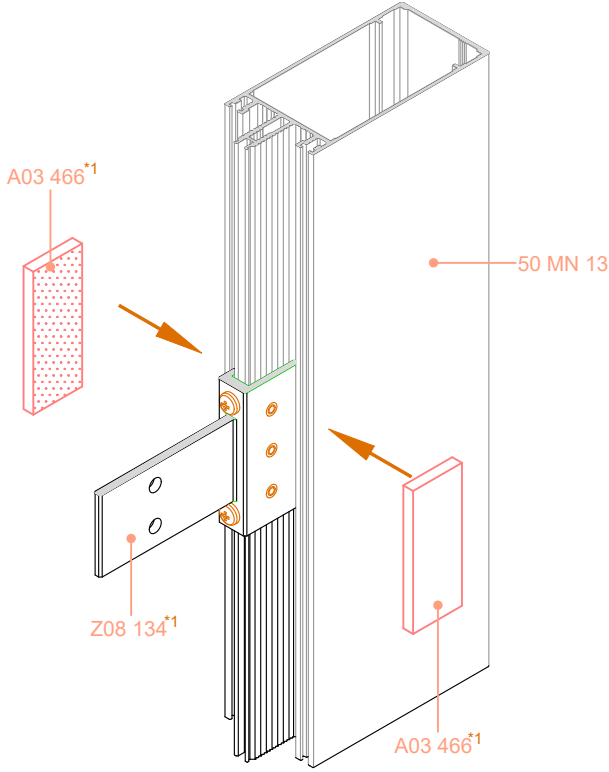
- 1- 140'luk Braket
- 2- 4,8,25 YSB Vida
- 3- Z09005 Çektirme Pimi



Not: *1 İlgili ürünlerin temin süreleri standart temin süreleri dışında olup, temasa geçilmesi önem taşımaktadır.

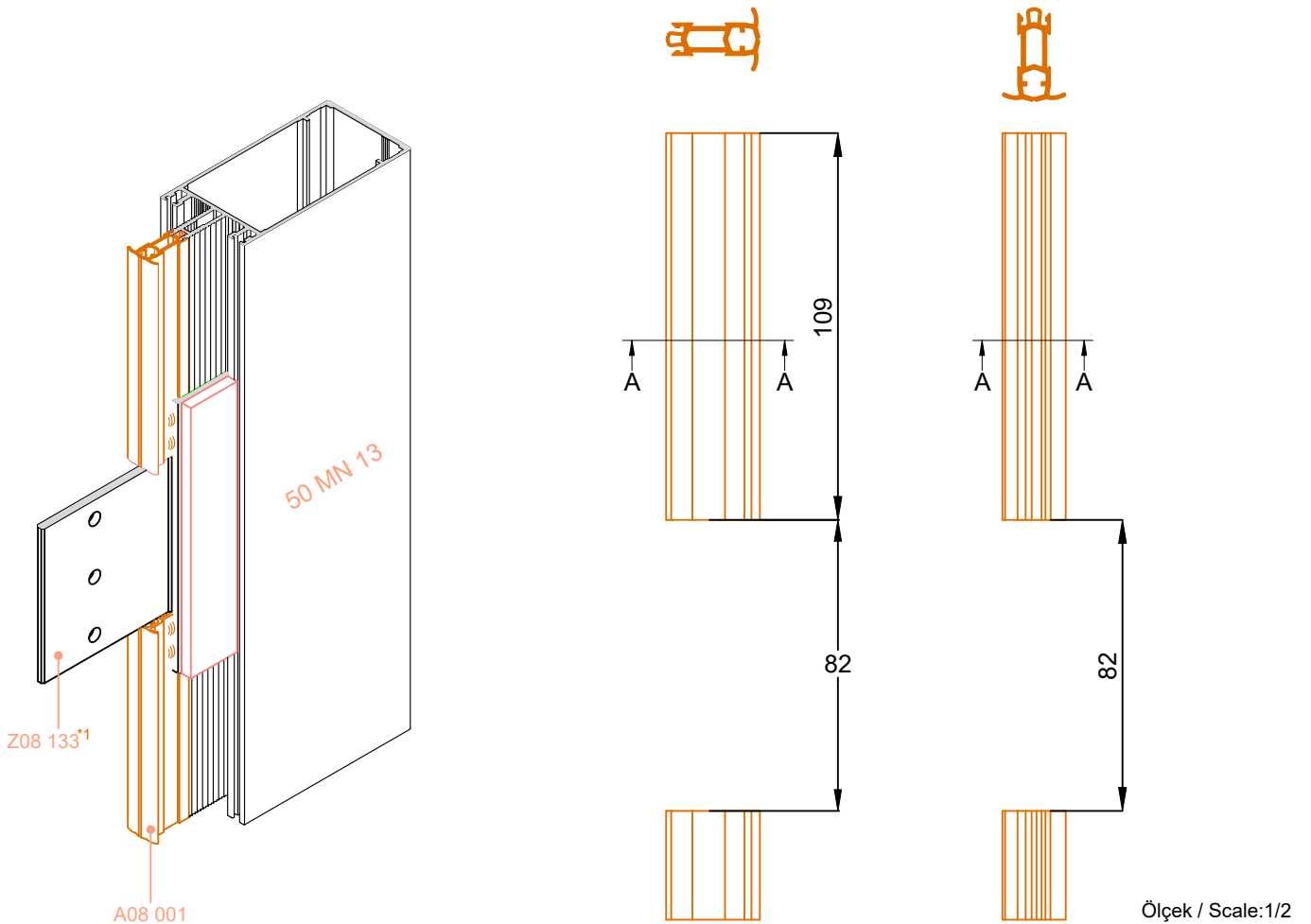
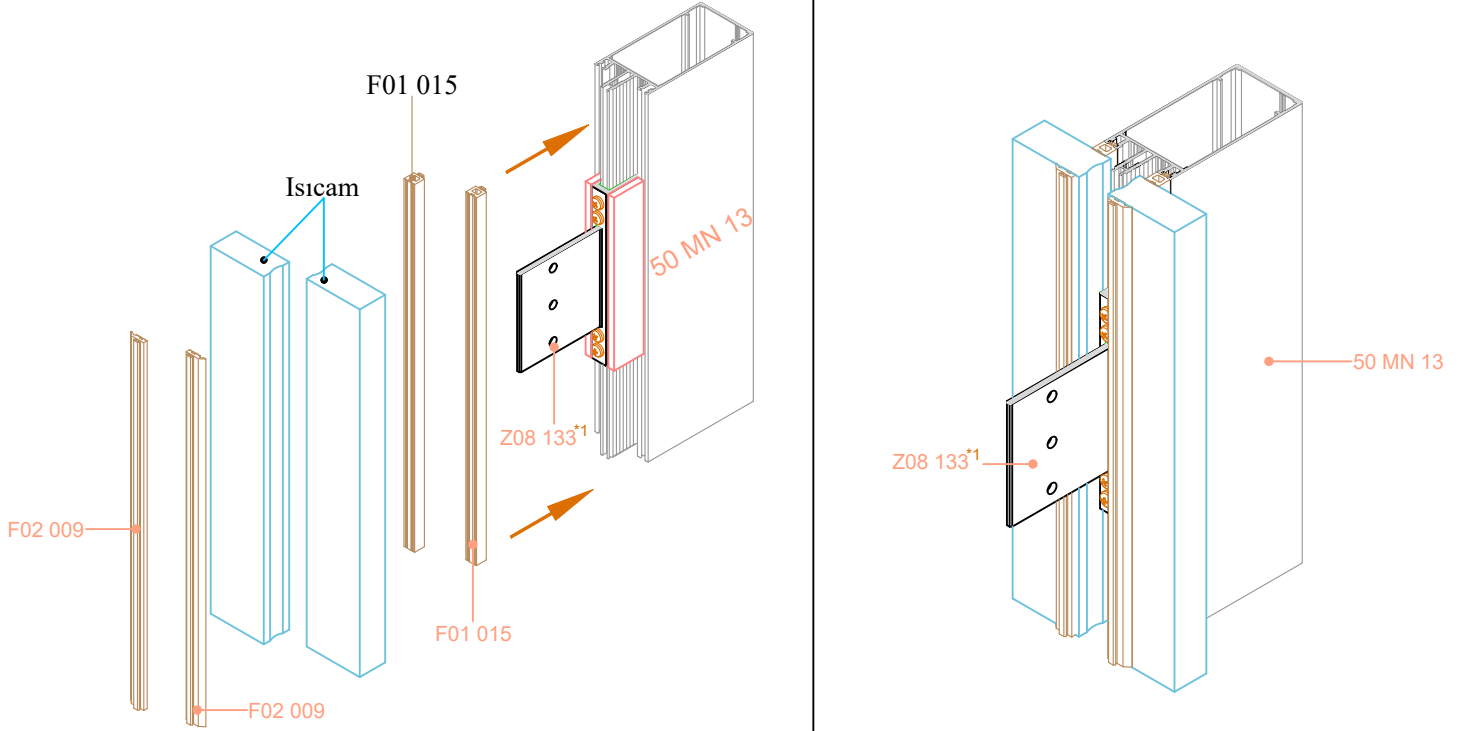
Montaj Çizimleri / Assembly Drawings

140 mm Braket Montajı / 140 mm Bracket Assembly



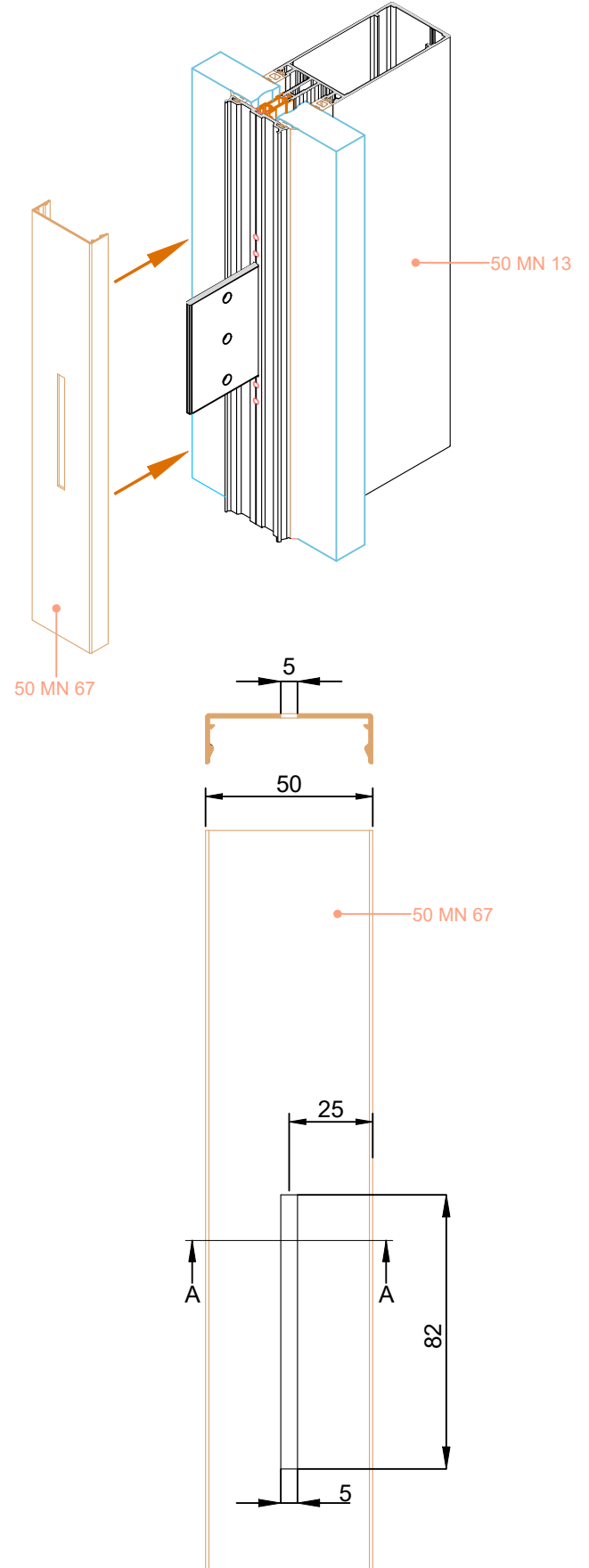
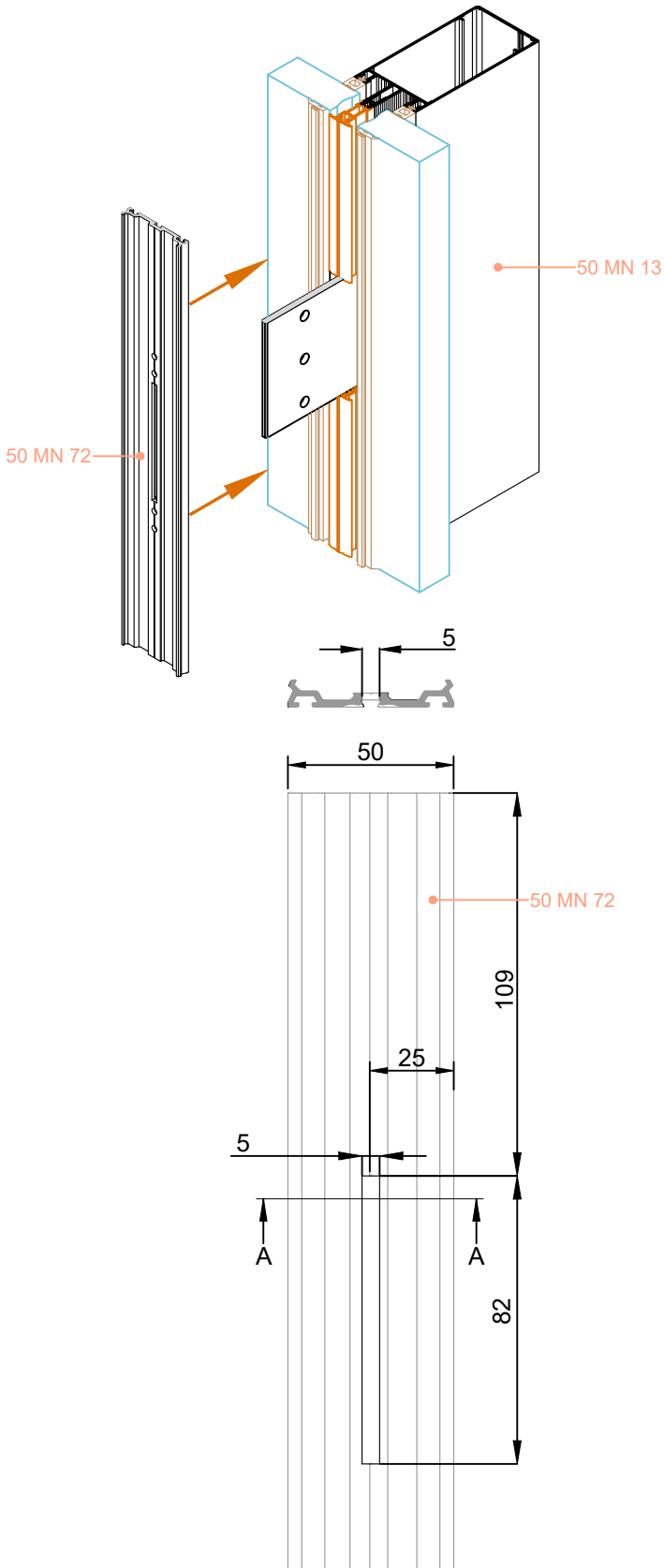
Not: *1 İlgili ürünlerin temin süreleri standart temin süreleri dışında olup, temasa geçilmesi önem taşımaktadır.

Montaj Çizimleri / Assembly Drawings



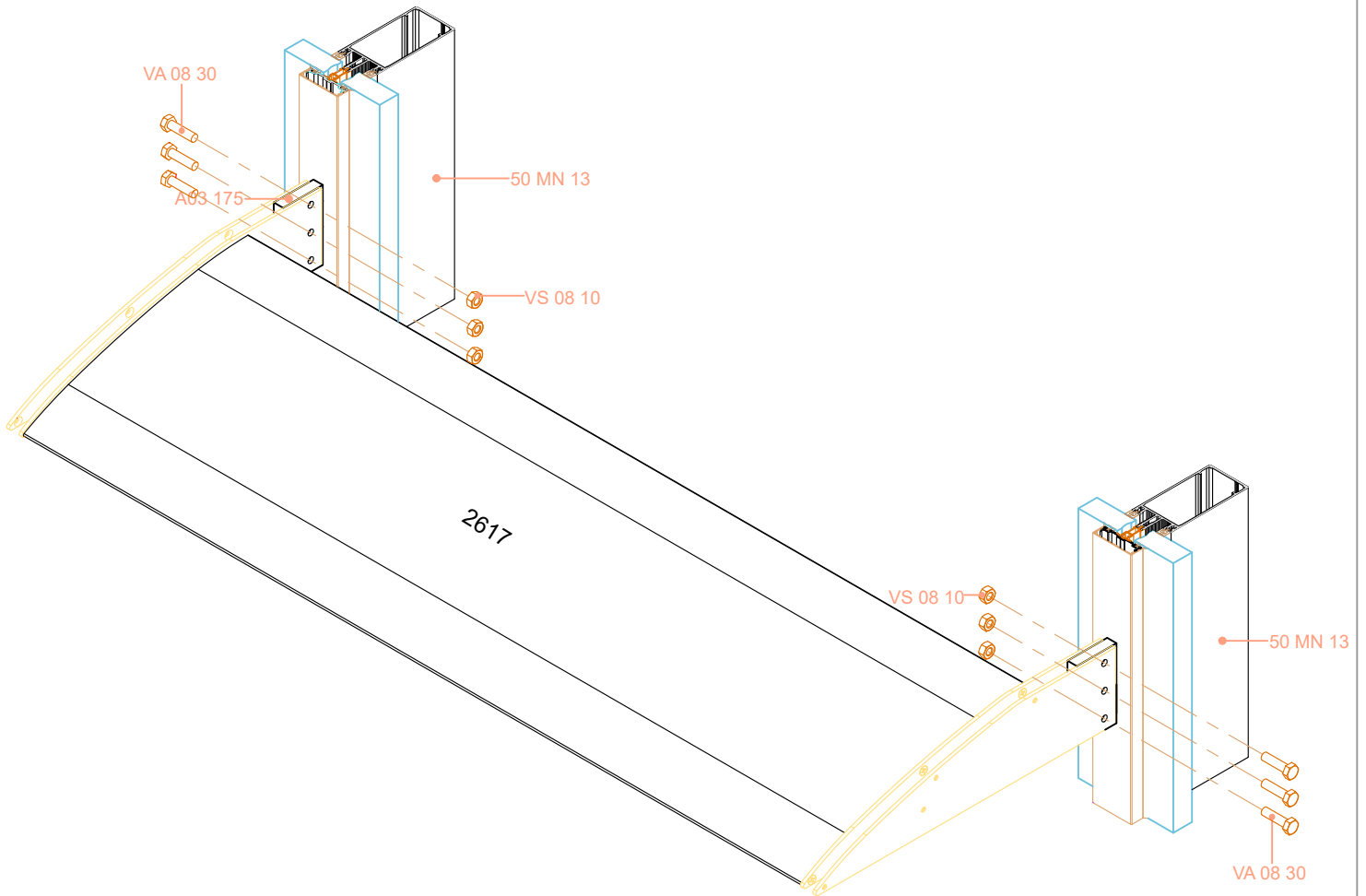
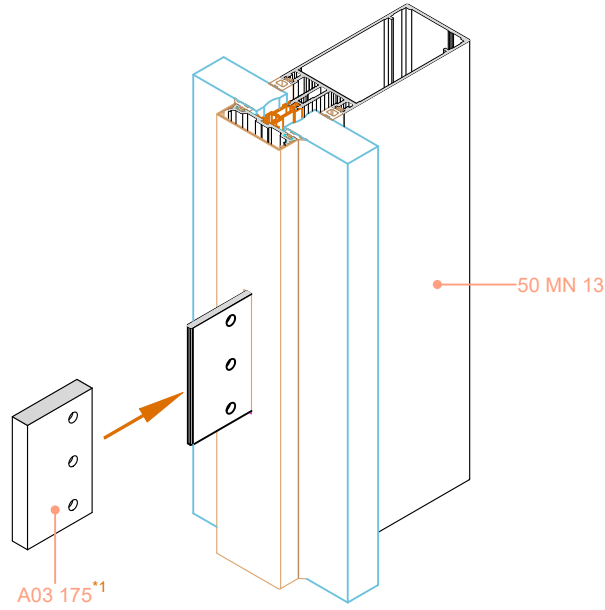
Not: *1 İlgili ürünlerin temin süreleri standart temin süreleri dışında olup, temasa geçilmesi önem taşımaktadır.

Montaj Çizimleri / Assembly Drawings



Not: *1 İlgili ürünlerin temin süreleri standart temin süreleri dışında olup, temasa geçilmesi önem taşımaktadır.

Montaj Çizimleri / Assembly Drawings



Not: *1 İlgili ürünlerin temin süreleri standart temin süreleri dışında olup, temasa geçilmesi önem taşımaktadır.