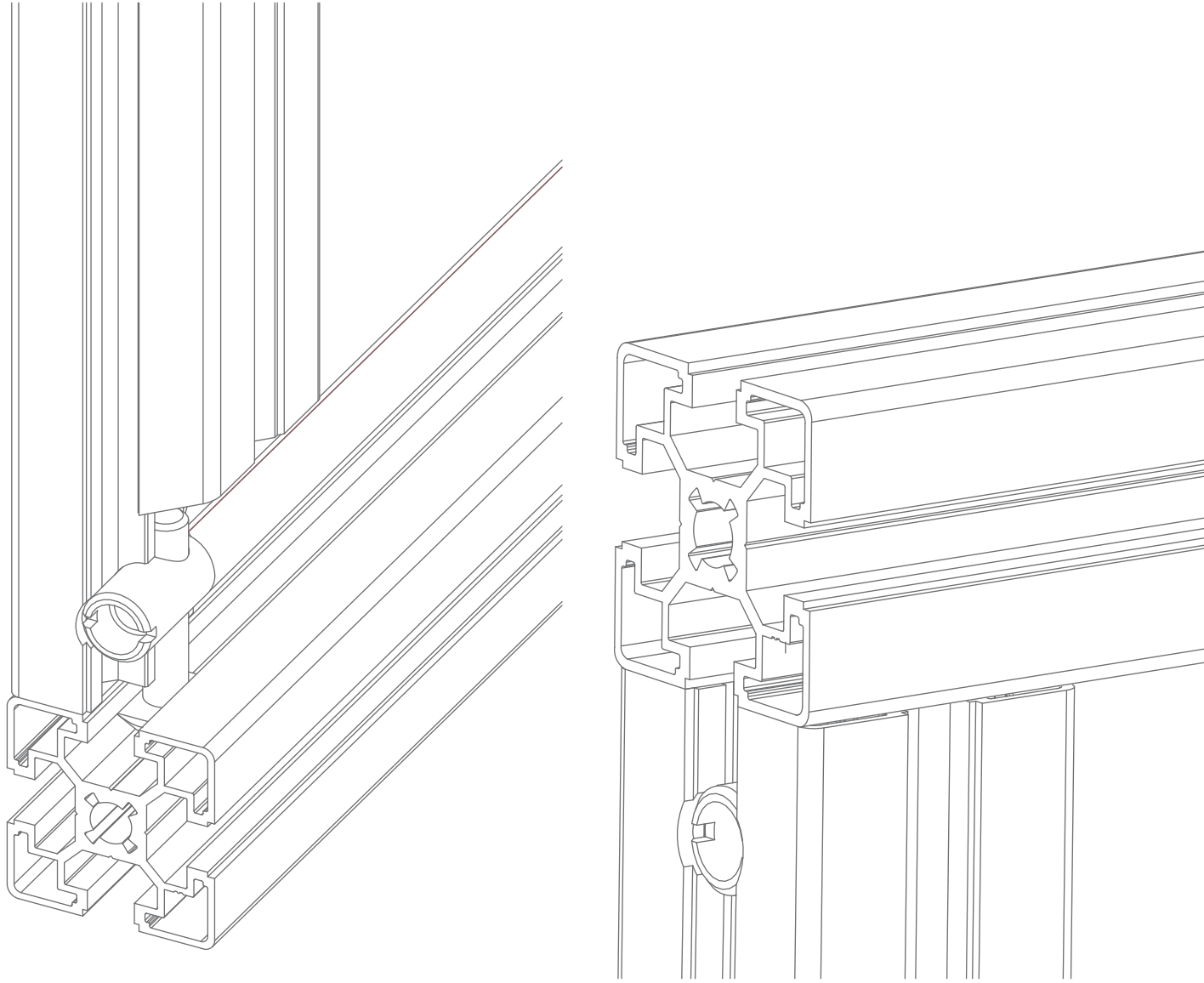


sigma & industrial profiles

sigma & endüstriyel
profilleri





Alüminyum müşterilerinin ihtiyaçlarına özgü ürün tasarım ve kalıp imalatı beraberinde farklı alaşım ihtiyaçlarına cevap vermektedir. Alüminyum Özel makine ve ekipmanları sayesinde AA 6005, 6060, 6061, 6063, 6082 alaşımları ile imalat yapabilmektedir.

ALUMINIUM responds the specific needs of customers with its product design and mold manufacturing and various alloys. Aluminum thanks to its special machines and equipments; can manufacture with AA 6005, 6060, 6061, 6063, 6082 alloys.

