



# SYSTEMS CATALOG



**Solutions for Aluminum Profiles**



**Kaldır & Sür - Sürme Sistemi**

*Lift & Slide - Sliding System*

**SL 45 HS**

**Hızla esen rüzgar altında dahi yağmur sularına meydan okuyoruz.**

*We challenge rainwaters even against strong*



**Trendist / Ataşehir**

## ÖZELLİKLER

**106 mm-110 mm ve 167 mm ( 3'lü raylı kasa profili ) kasa derinlikleri**

*106 mm-110 mm and 167 mm ( 3-rail case profile ) case depth*

**80 kg veya 200 kg kanat ağırlık seçenekleri**

*80 or 200 kg vent weight options*

**45 veya 90 derece kasa seçenekleri**

*45 or 90 degree frame options*

## FEATURES

**45 mm kanat derinliği**

*45 mm construction depth of the vent*

**1,6 mm - 1,8 mm - 2 mm ve 1,6 mm et kalınlıklarında ısı yalıtımlı alüminyum profiller**

*Thermally insulated aluminium profiles with wall thickness of 1,6 mm - 1,8 mm and 2 mm with*

**Paslanmaz veya yüksek mukavemetli polyamid ray seçeneği**

*Stainless steel or high-strength polyamide rail options*

# SL 45 HS

## Kaldır & Sür - Sürme Sistemi

Lift & Slide - Sliding System

- Tek profil ile damlalık, sineklik ray, kondens profili işlevlerinin sağlanması
- Vida atmayı gerektirmeyen aksesuar montajı
- Düşey ve üst yataylarda, arttırılabilir kilitleme seçenekleri
- Cam çitası kullanımı ile kolay cam montajı
- Yüksek performans ve yeni tasarım EPDM hava, su ve toz fitilleri
- Tüm Ral renkleri, eloksal renkleri veya ahşap görünümü ile yüzey işleme seçenekleri
- Qualanod ve Qualicoat belgesine sahip yüzey işleme uygulamaları
- Tüm seçim ve sipariş sürecini kolaylaştıran statik ve ısı diyagramları
- Başarı ile tamamlanan performans testleri
- *All in one profile; weatherdrip, rail of flyscreen condensation profile*
- *Assembly of the accessories without drilled-screw connection*
- *Increasable lock points in horizontal and vertical line*
- *Easy glass assembly by using a glazing bead*
- *High performance and new design EPDM gaskets for dust, air and water tightness*
- *All RAL colors, anodized colors or surface treatment options with appearance of wood*
- *Qualanod and Qualicoat certified surface treatment applications*
- *Static and thermal diagrams facilitating all selection and ordering process*
- *Performance testing accomplished*

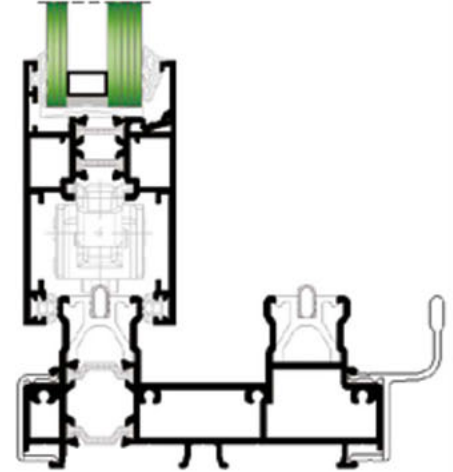
## DETAYLAR

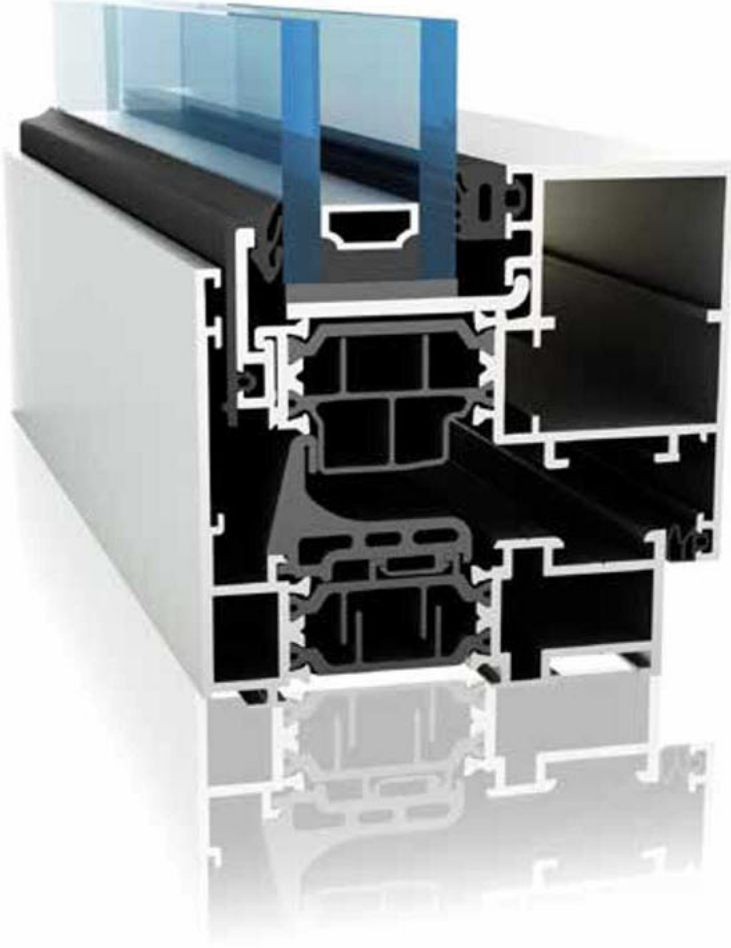
## DETAILS

SL 45 HS Kaldır & Sür - Sürme Sistemi (SL 45 HS Lift & Slide Sliding System)		
Teknik Özellik (Technical Property)	Sonuç (Results)	Referans (Reference)
Sistem genişliği (Construction width)	120 mm 90 mm	
Sistem derinliği (Construction depth)	160 mm	
Hava geçirgenliği *2 (Air permeability)	Class 4	EN 1026 EN 12207
Su geçirimsizliği *2 (Water tightness)	E900	EN 1027 EN 12208
Rüzgara karşı dayanım *2 (Resistance to wind load)	A5	EN 12210 EN 12211
Isı geçirim katsayısı (Ünite)*1 (Thermal transmittance coefficient (Uw))	2.1 W/m <sup>2</sup> K (Ug: 1.4 W/m <sup>2</sup> K)	ISO 10077-2

\*1 : İlgili değişkenler için lütfen temasa geçiniz. Please contact for the related values.

\*2 : Test Rapor No: BEB1.A.5006-2





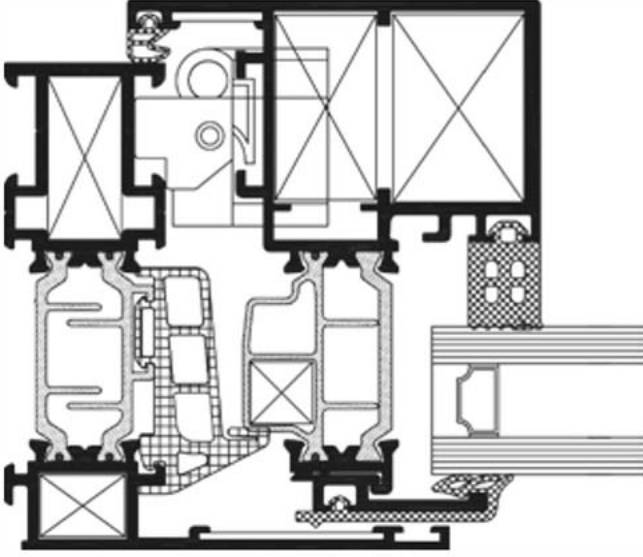
**Isı Yalıtımlı Gizli Kanat Pencere Sistemi**

*Thermally Insulated Concealed Vent Window System*

**ST 8000 CV**

## Yüksek performans, kalite, konfor ve tasarım için ideal çözüm.

*Ideal solution for high performance, quality, comfort and design*



Bomonti Extensa / Şişli

### ÖZELLİKLER

60 mm – 70 mm - 80 mm sistem derinliği  
*60 mm - 70 mm - 80 mm construction depth of the system*

Kanat algılanabilirliği sıfıra yakın  
*Vent perception up to zero*

### FEATURES

EPDM hava, su ve toz sızdırmazlık fitilleri  
*Air, water and dust sealing filters made of EPDM*

# ST 60 70 80 CV

## Isı Yalıtımlı Gizli Kanat Pencere Sistemi

Thermally Insulated Concealed Vent Window System

- 2,5 m'ye varan yüksek açıklıklarda kanat uygulama imkanı, St 80 statik diyagramlarında bu rakam 2,8 m'ye kadar çıkmaktadır
- 43 mm'ye varan camlama imkanı, ST 80 CV sisteminde 56 mm camlama yapılabilmektedir
- %25 cam elyaf takviyeli ÇUHADAROĞLU baskılı polyamid ( ithal ) ısı bariyeri kullanımı
- Tüm Ral renklerinde ve eloksal seçeneklerinde Qualanod ve Qualicoat belgeli profil üretimi, ahşap görünümlü profil seçeneği
- Tüm seçim ve sipariş sürecini kolaylaştıran statik ve ısı diyagramları
- Possibility of applying sash at high opening up to 2,5m, this figure can be increased to 2,8 m in ST 80 static diagrams
- Possibility of glazing up to 43 mm, 56 mm glazing in ST 80 CV
- All RAL colors, anodized colors or surface treatment options with appearance of wood
- Qualanod and Qualicoat certified surface treatment applications
- Static and thermal diagrams facilitating all selection and ordering process

## DETAYLAR

## DETAILS

ST 60 CV, ST 70 CV, ST 80 CV Isı Yalıtımlı Gizli Kanat Pencere Sistemi (ST 60 CV, ST 70 CV, ST 80 CV Thermally Insulated Concealed Vent Windows System)			
Teknik Özellik (Technical Property)	ST	Sonuç (Results)	Referans (Reference)
Profil ısı geçirim katsayısı - $U_f^*$ [W/m <sup>2</sup> K] Thermal transmittance coefficient of frame - $U_f^*$	ST 60 CV	3,5	ISO 10077-2
	ST 70 CV	2,8	
	ST 80 CV	2,3	
Kapının ısı geçirim katsayısı - $U_w^*$ [W/m <sup>2</sup> K] (Sırasıyla Ug 2,8 - 1,7 - 1,4 W/m <sup>2</sup> K cam ile) Thermal transmittance coefficient of window $U_w^*$ (respectively with glass 2,8 - 1,7 - 1,4 W/m <sup>2</sup> K)	ST 60 CV	2,1	ISO 10077-2
	ST 70 CV	2,0	
	ST 80 CV	1,9	
Hava geçirgenliği *1 (Air permeability)	ST 60 CV	Class 4	EN 1026 EN 12207
	ST 70 CV	Class 4	
	ST 80 CV	Class 4	
Su geçirimsizliği (Water tightness)	ST 60 CV	E900	EN 1027 EN 12208
	ST 70 CV	E1050	
	ST 80 CV	E8A	
Rüzgara karşı dayanım *1 (Resistance to wind load)	ST 60 CV	A3	EN 12210
	ST 70 CV	A3	
	ST 80 CV	A3	

\*1 : İlgili değişkenler için lütfen temasa geçiniz. Please contact for the related values.



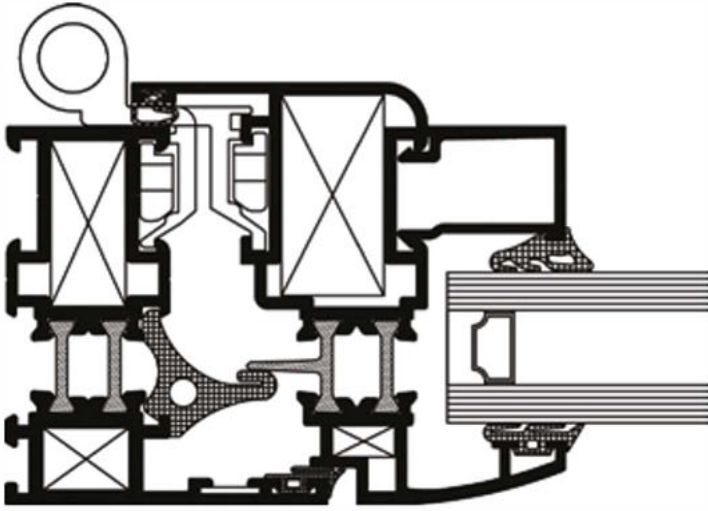
## Isı Yalıtımlı Pencere ve Kapi Sistemi

*Thermally Insulated Window and Door System*

ISO  
T  
S

## Kaliteli ekonomik çözümler

Quality economic solutions



Mavişehir Modern 4 / İzmir

### ÖZELLİKLER

60 mm sistem derinliği  
60 mm construction depth of the system

EPDM hava, su ve toz sızdırmazlık fitilleri  
Air, water and dust sealing filters made of EPDM

### FEATURES

İthal ısı bariyeri  
Imported thermal breaks

1,6 mm - 1,8 mm ve 2,1 mm et kalınlıklarında ısı yalıtımlı alüminyum profiller  
Thermally insulated aluminium profiles with wall thickness of 1,6 mm - 1,8 mm and 2,1 mm with

# ST 60

## Isı Yalıtımlı Pencere ve Kapı Sistemi

Thermally Insulated Window and Door System

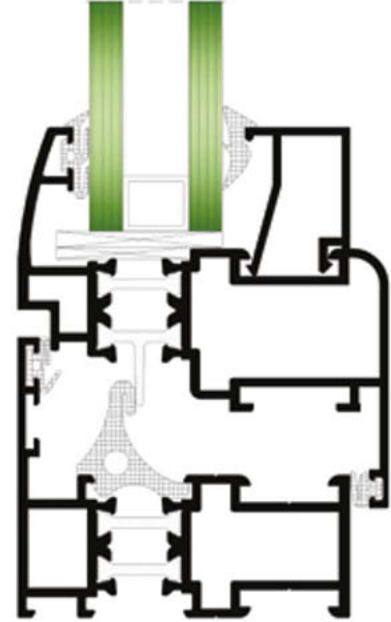
- Gizli veya normal menteşeli tek eksen veya çift eksen pencere ve kapı uygulamaları
- Gizli veya normal menteşeli içe veya dışa açılır kapı uygulamaları
- Çek-Sür ( HKS ) veya Katlanır ( FS Portal ) pencere uygulamaları
- Tüm Ral renkleri, eloksal renkleri veya ahşap görünümü ile yüzey işleme seçenekleri
- Qualanod ve Qualicoat belgesine sahip yüzey işleme uygulamaları
- Tüm seçim ve sipariş sürecini kolaylaştıran statik ve ısı diyagramları
- Başarı ile tamamlanan performans testleri ve IFT Rosenheim sertifikaları
- *Blind or normal hinged single axes or dual axes window and door applications*
- *Blind or normal hinged inward or outward opening door applications*
- *Draw-slide (HKS) or Folding (Fs Portal) window and door applications*
- *All RAL colors, anodized colors or surface treatment options with appearance of wood*
- *Qualanod and Qualicoat certified surface treatment applications*
- *Static and thermal diagrams facilitating all selection and ordering process*
- *Performance testing accomplished and IFT Rosenheim certificates*

## DETAYLAR

## DETAILS

ST 60 Isı Yalıtımlı Pencere ve Kapı Sistemi ST 60 Thermally Insulated Window and Door System		
Teknik Özellik (Technical Property)	Sonuç (Results)	Referans (Reference)
Isı geçirim katsayısı (Profil) <sup>*1</sup> (Thermal transmittance coefficient (Uf))	2,1 - 3,3 W/m <sup>2</sup> K	ISO 10077-2
Isı geçirim katsayısı (Ünite) <sup>*1</sup> (Thermal transmittance coefficient (Uw))	3,1 W/m <sup>2</sup> K	ISO 10077-2
Hava geçirgenliği (Air permeability)	Class 4	EN 1026 EN 12207
Su geçirimsizliği (Water tightness)	E750	EN 1027 EN 12208
Rüzgara karşı dayanım <sup>*1</sup> (Resistance to wind load)	C1/B1	EN 12210 EN 12211

\*1 : İlgili değişkenler için lütfen temasa geçiniz. Please contact for the related values.



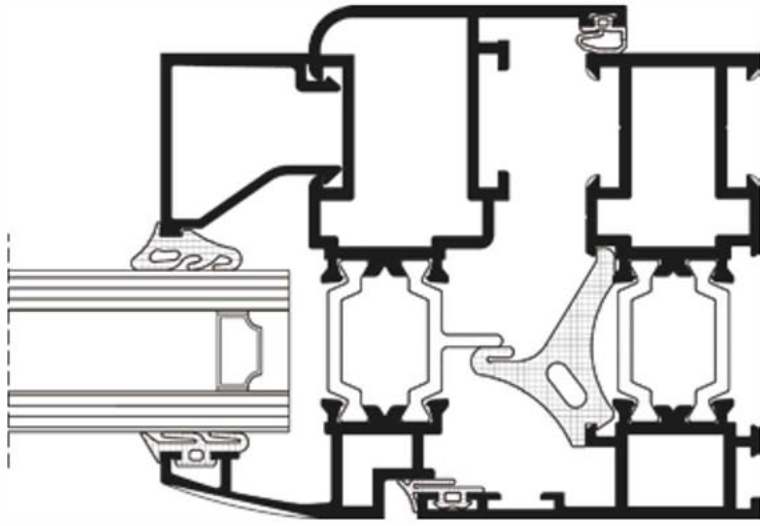


## Isı Yalıtımlı Pencere ve Kapi Sistemi

*Thermally Insulated Window and Door System*

FRONT

**Konfor ve estetik bir arada**  
*Comfort and esthetic combined*



**Ramada Asia Hotel / Altunizade**

**ÖZELLİKLER**

**70 mm sistem derinliği**

*70 mm construction depth of the system*

**EPDM hava, su ve toz sızdırmazlık fitilleri**

*Air, water and dust sealing filters made of EPDM*

**Yatay pivot pencere uygulamaları**

*Horizontal pivot windows application*

**FEATURES**

**İthal ısı bariyeri**

*Imported thermal breaks*

**1,6 mm - 1,8 mm ve 2,1 mm et kalınlıklarında ısı yalıtımlı alüminyum profiller**

*Thermally insulated aluminium profiles with wall thickness of 1,6 mm - 1,8 mm and 2,1 mm with*

# ST 70

## Isı Yalıtımlı Pencere ve Kapı Sistemi

Thermally Insulated Window and Door System

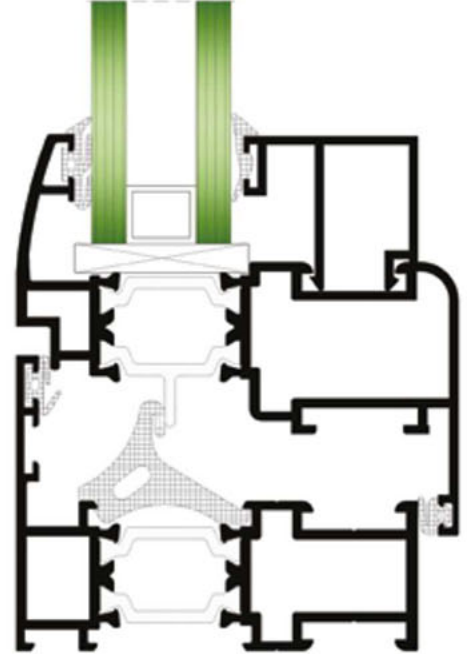
- Gizli veya normal menteşeli tek eksen veya çift eksen pencere ve kapı uygulamaları
- Gizli veya normal menteşeli içe veya dışa açılır kapı uygulamaları
- Çek-Sür ( HKS ) veya Katlanır ( FS Portal ) pencere uygulamaları
- Tüm Ral renkleri, eloksal renkleri veya ahşap görünümü ile yüzey işleme seçenekleri
- Qualanod ve Qualicoat belgesine sahip yüzey işleme uygulamaları
- Tüm seçim ve sipariş sürecini kolaylaştıran statik ve ısı diyagramları
- Başarı ile tamamlanan performans testleri ve IFT Rosenheim sertifikaları
- *Blind or normal hinged single axes or dual axes window and door applications*
- *Blind or normal hinged inward or outward opening door applications*
- *Draw-slide (HKS) or Folding (Fs Portal) window and door applications*
- *All RAL colors, anodized colors or surface treatment options with appearance of wood*
- *Qualanod and Qualicoat certified surface treatment applications*
- *Static and thermal diagrams facilitating all selection and ordering process*
- *Performance testing accomplished and IFT Rosenheim certificates*

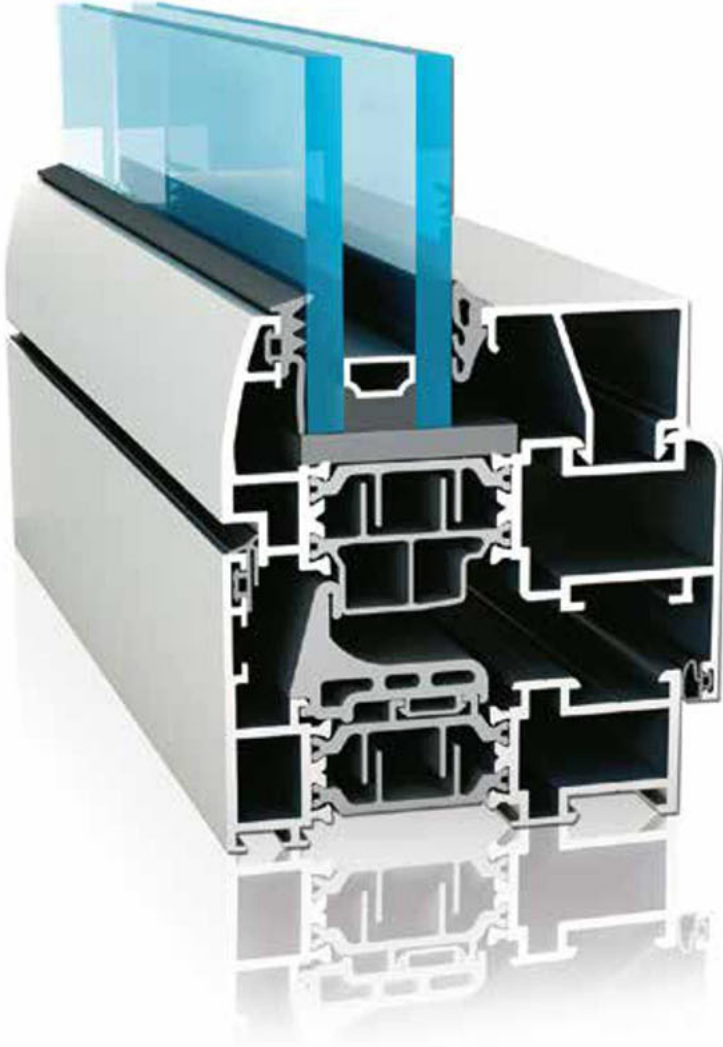
## DETAYLAR

## DETAILS

ST 70 Isı Yalıtımlı Pencere ve Kapı Sistemi ST 70 Thermally Insulated Window and Door System		
Teknik Özellik (Technical Property)	Sonuç (Results)	Referans (Reference)
Isı geçirim katsayısı (Profil)* (Thermal transmittance coefficient (Uf))	1,6 - 2,4 W/m <sup>2</sup> K	ISO 10077-2
Isı geçirim katsayısı (Ünite)* (Thermal transmittance coefficient (Uw))	2,1 W/m <sup>2</sup> K	ISO 10077-2
Hava geçirgenliği (Air permeability)	Class 4	EN 1026 EN 12207
Su geçirimsizliği (Water tightness)	9A	EN 1027 EN 12208
Rüzgara karşı dayanım <sup>1</sup> (Resistance to wind load)	C1/B1	EN 12210 EN 12211

\*1 : İlgili değişkenler için lütfen temasa geçiniz. Please contact for the related values.





## Isı Yalıtımlı Pencere ve Kapi Sistemi

*Thermally Insulated Window and Door System*

O

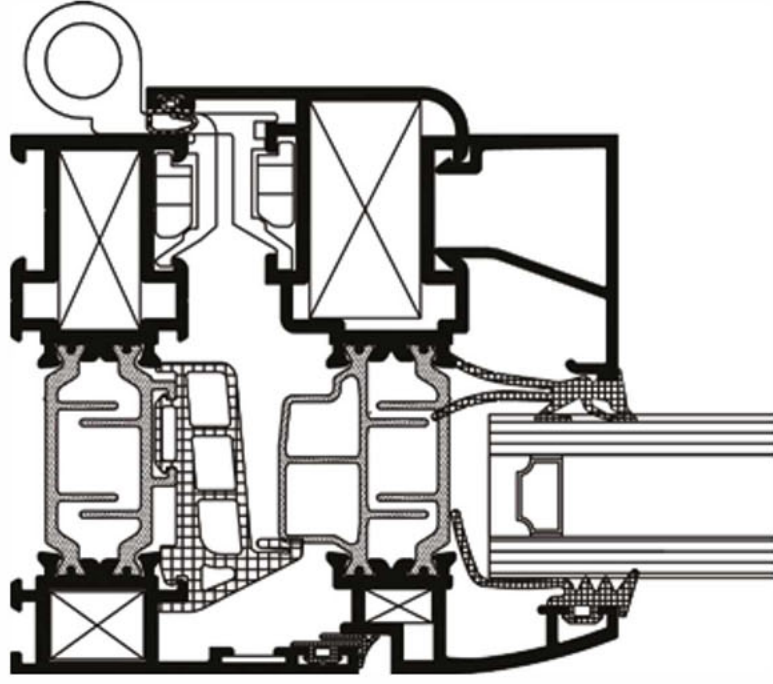
8

T

S

## Yüksek performans için doğru tercih

The right choice for high performance



Demirören AVM / Beyoğlu

### ÖZELLİKLER

#### 80 mm sistem derinliği

80 mm construction depth of the system

#### EPDM hava, su ve toz sızdırmazlık fitilleri

Air, water and dust sealing filters made of EPDM

### FEATURES

#### İthal ısı bariyeri

Imported thermal breaks

#### 1,6 mm - 1,8 mm ve 2,1 mm et kalınlıklarında ısı yalıtımlı alüminyum profiller

Thermally insulated aluminium profiles with wall thickness of 1,6 mm - 1,8 mm and 2,1 mm with

# ST 80

## Isı Yalıtımlı Pencere ve Kapı Sistemi

Thermally Insulated Window and Door System

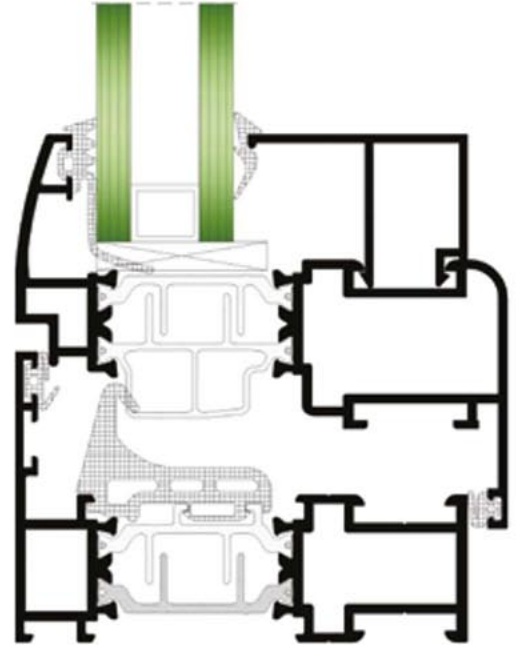
- Gizli veya normal menteşeli tek eksen veya çift eksen pencere ve kapı uygulamaları
- Gizli veya normal menteşeli içe veya dışa açılır kapı uygulamaları
- Çek-Sür ( HKS ) veya Katlanır ( FS Portal ) pencere uygulamaları
- Tüm Ral renkleri, eloksal renkleri veya ahşap görünümü ile yüzey işleme seçenekleri
- Qualanod ve Qualicoat belgesine sahip yüzey işleme uygulamaları
- Tüm seçim ve sipariş sürecini kolaylaştıran statik ve ısı diyagramları
- Başarı ile tamamlanan performans testleri ve IFT Rosenheim sertifikaları
- *Blind or normal hinged single axes or dual axes window and door applications*
- *Blind or normal hinged inward or outward opening door applications*
- *Draw-slide (HKS) or Folding (Fs Portal) window and door applications*
- *All RAL colors, anodized colors or surface treatment options with appearance of wood*
- *Qualanod and Qualicoat certified surface treatment applications*
- *Static and thermal diagrams facilitating all selection and ordering process*
- *Performance testing accomplished and IFT Rosenheim certificates*

## DETAYLAR

## DETAILS

ST 80 Isı Yalıtımlı Pencere ve Kapı Sistemi ST 80 Thermally Insulated Window and Door System		
Teknik Özellik (Technical Property)	Sonuç (Results)	Referans (Reference)
Isı geçirim katsayısı (Profil)* (Thermal transmittance coefficient (Uf))	1 - 1,7 W/m <sup>2</sup> K	ISO 10077-2
Isı geçirim katsayısı (Ünite)* (Thermal transmittance coefficient (Uw))	1,65 W/m <sup>2</sup> K	ISO 10077-2
Hava geçirgenliği (Air permeability)	Class 4	EN 1026 EN 12207
Su geçirimsizliği (Water tightness)	9A	EN 1027 EN 12208
Rüzgara karşı dayanım** (Resistance to wind load)	C1/B1	EN 12210 EN 12211

\*1 : İlgili değişkenler için lütfen temasa geçiniz. Please contact for the related values.





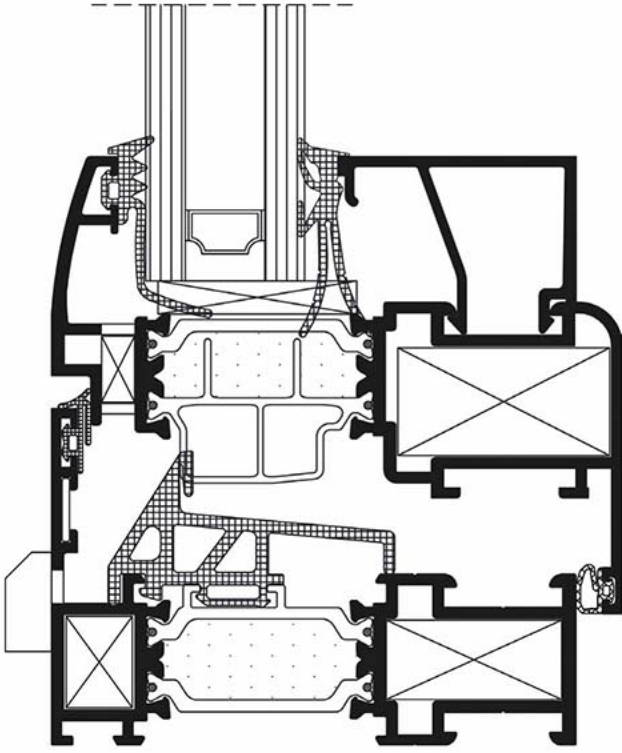
## Isı Yalıtımlı Pencere ve Kapı Sistemi

*Thermally Insulated Window and Door System*

ISI  
8  
TS

## Isıl performansta maksimum seviye

*Maximum thermal performance*



### ÖZELLİKLER

**80 mm kasa derinliği**

*80 mm construction depth of the system*

**EPDM hava, su ve toz sızdırmazlık fitilleri**

*Air, water and dust sealing filters made of EPDM*

### FEATURES

**İthal ısı bariyeri**

*Imported thermal breaks*

**1,6 mm- 1,8 mm ve 2,1 mm et kalınlıklarında ısı yalıtımlı alüminyum profiller**

*Thermally insulated aluminium profiles with wall thickness of 1,6 mm- 1,8 mm and 2,1 mm with*

# ST 80 HI

## Isı Yalıtımlı Pencere ve Kapı Sistemi

Thermally Insulated Window and Door System

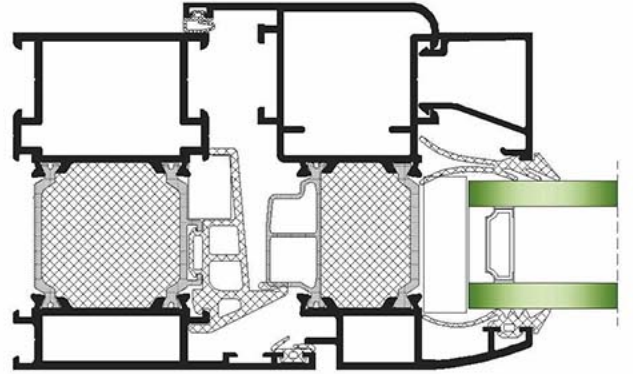
- %25 cam elyaf takviyeli ÇUHADAROĞLU baskılı polyamid ( ithal ) ısı bariyeri kullanımı
- 56 mm'ye varan camlama imkanı
- Çek-Sür ( HKS ) veya Katlanır ( FS Portal ) pencere uygulamaları
- Tüm Ral renkleri, eloksal renkleri veya ahşap görünümü ile yüzey işleme seçenekleri
- Qualanod ve Qualicoat belgesine sahip yüzey işleme uygulamaları
- Tüm seçim ve sipariş sürecini kolaylaştıran statik ve ısı diyagramları
- Başarı ile tamamlanan performans testleri ve IFT Rosenheim sertifikaları
- Use of polyamide ( imported ) thermal barrier with 25% glass fiber reinforcement and ÇUHADAROĞLU print
- Possibility of glazing up to 56 mm
- All RAL colors, anodized colors or surface treatment options with appearance of wood
- Qualanod and Qualicoat certified surface treatment applications
- Static and thermal diagrams facilitating all selection and ordering process
- Performance testing accomplished and IFT Rosenheim certificates

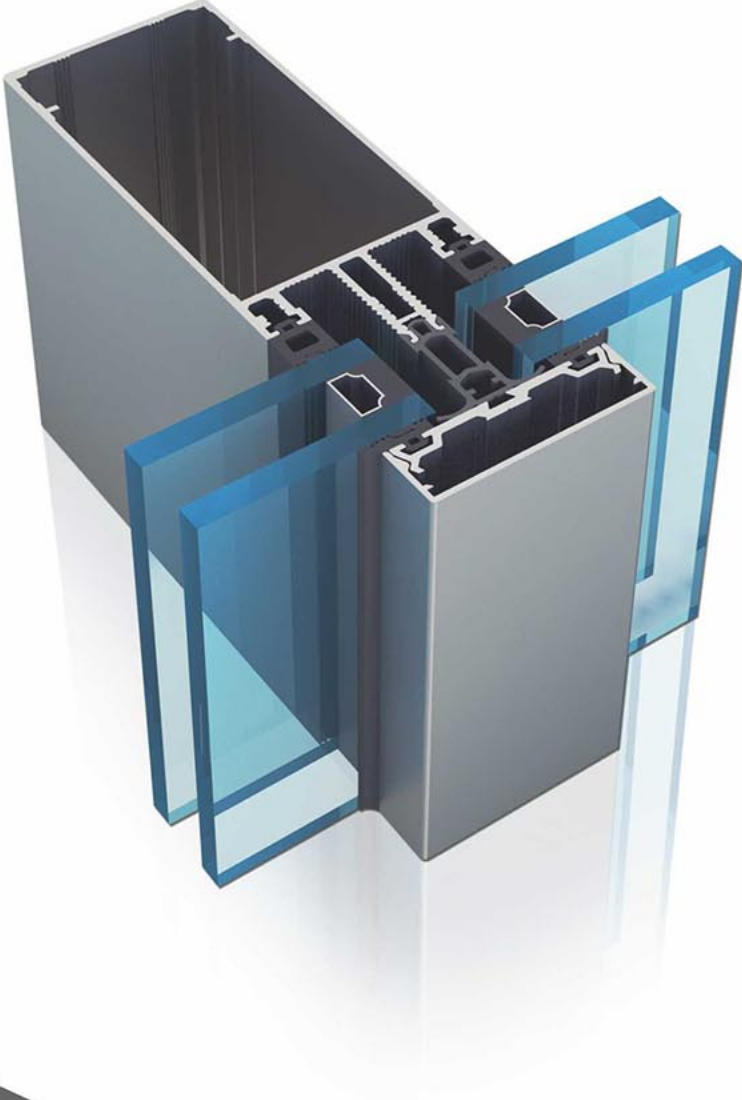
## DETAYLAR

## DETAILS

ST 80 HI Isı Yalıtımlı Pencere ve Kapı Sistemi ST 80 HI Thermally Insulated Window and Door System		
Teknik Özellik (Technical Property)	Sonuç (Results)	Referans (Reference)
Isı geçirim katsayısı (Profil) <sup>*1</sup> (Thermal transmittance coefficient (Uf))	1,52 W/m <sup>2</sup> K	ISO 10077-2
Isı geçirim katsayısı (Ünite) <sup>*1</sup> (Thermal transmittance coefficient (Uw))	1,33 W/m <sup>2</sup> K	ISO 10077-2
Hava geçirgenliği (Air permeability)	Class 4	EN 1026 EN 12207
Su geçirimsizliği (Water tightness)	E750	EN 1027 EN 12208
Rüzgara karşı dayanım <sup>*1</sup> (Resistance to wind load)	C3/B3	EN 12210 EN 12211

\*1 : İlgili değişkenler için lütfen temasa geçiniz. Please contact for the related values.





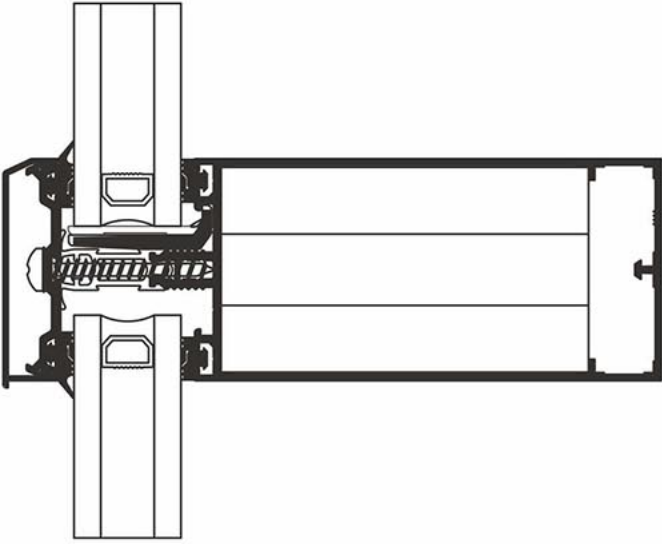
## Micro Kondens Kanallı Giydirme Cephe Sistemi

*Curtain Wall System With Micro Condensation Channel*

OS  
N  
M

## Cepmenizde suya yer yok!

*No water pass through your facade!*



Dumankaya Ritim İstanbul / Maltepe

### ÖZELLİKLER

**50 mm sistem genişliği**  
*50 mm system width*

**EPDM hava, su ve toz sızdırmazlık fitilleri**  
*Air, water and dust sealing filters made of EPDM*

**Binili montaj opsiyonu**  
*Overlapped assembly option*

### FEATURES

**Mikro kondens kanalları**  
*Micro-condensation channels*

**Gizli kilitleme opsiyonu**  
*Hidden locking option*

# MN 50

## Micro Kondens Kanallı Giydirme Cephe Sistemi

Curtain Wall System With  
Micro Condensation Channel

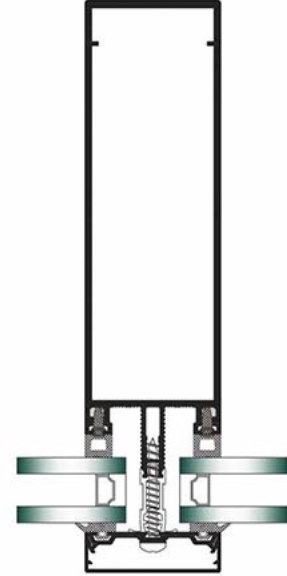
- Düz montaj opsiyonu
- Düşük alüminyum tüketimi
- Projeye özel kayıt seçimi ( 18 adet )
- 6 mm - 50 mm'ye kadar cam kullanım imkanı
- Su tahliye tüplü sistem ya da doğrudan tahliye sistem opsiyonu
- Tüm Ral renkleri, eloksal renkleri veya ahşap görünümü ile yüzey işlemi seçenekleri
- Qualanod ve Qualicoat belgesine sahip yüzey işlemi uygulamaları
- Tüm seçim ve sipariş sürecini kolaylaştıran statik ve ısı diyagramları
- Başarı ile tamamlanan performans testleri
- *Standard cutting option ( without notch )*
- *Low aluminum consumption*
- *18 Different transom joint methods for Project-specific*
- *6 mm - 50 mm up the possibility of the use of glass*
- *Standard water drainage system or direct-drainage system with drainage tube*
- *All RAL colors, anodized colors or surface treatment options with appearance of wood*
- *Qualanod and Qualicoat certified surface treatment applications*
- *Static and thermal diagrams facilitating all selection and ordering process*
- *Performance testing accomplished*

## DETAYLAR

## DETAILS

MN 50 Mikro Kondens Kanallı Giydirme Cephe Sistemi MN 50 Curtain Wall System With Micro Condensation Channel		
Teknik Özellik (Technical Property)	Sonuç (Results)	Referans (Reference)
Isı Geçirim Katsayısı (Profil) <sup>*1</sup> (Thermal transmittance coefficient (Uf))	2,76 W/m <sup>2</sup> K	ISO 10077-2
Isı Geçirim Katsayısı (Ünite) <sup>*1</sup> (Thermal transmittance coefficient (Uw))	1,53 W/m <sup>2</sup> K	ISO 10077-2
Hava geçirgenliği <sup>*1</sup> (Air permeability)	A4	EN 12152
Su geçirimsizliği <sup>*1</sup> (Water tightness)	RE 1950	EN 12154 EN 12155
Rüzgara karşı dayanım <sup>*1</sup> (Resistance to wind load)	L/200	EN 13116

\*1 : İlgili değişkenler için lütfen temasa geçiniz. Please contact for the related values.





**Front Trade Metal Sanayi Ltd.Şti.**

Barbaros Hayrettin Paşa Mah. 1995 Sk. No:1/3

AKROS K:26 D:445 34522 Esenyurt / İstanbul / TÜRKİYE

Gsm: +90 543 189 23 23

E-mail: sales@frontmetal.com.tr

[www.frontmetal.com.tr](http://www.frontmetal.com.tr)