



# PANJUR KEPENK

## & SİNEKLİK AKSESUARLARI

SHUTTER & ROLLING SHUTTER & FLYSCREEN

5 - 8

**TAPALAR**  
SIDE LOCKS

9-13

**BORU BAŞLARI**  
CAPS FOR TUBES

14

**REDÜKTÖR KOLU & ARA KOL**  
HANDCRANK & CRANK JOINT

15-17

**KASNAKLAR**  
PULLEYS

18

**STOPER & KONVEKTÖR**  
STOPPER & CONVECTOR

19

**DİKME KLAVUZLARI**  
GUIDES FOR RAILS

20

**ÇELİK ASKILAR**  
STEEL HANGERS

21

**ASKI KİLİTLER**  
SECURITY SPRINGS

22

**RULMANLAR**  
BEARINGS

23 - 24

**RULMAN BRAKETLERİ**  
BRACKETS

25 - 28

**OTOMATİK MAKARALAR & AKSESUARLARI**  
TAPE COILER & ACCESORIES

29

**ALUMİNYUM YAN KAPAKLAR**  
ALUMINUM SIDE CAPS

30

**GALVANİZ YAN KAPAKLAR**  
GALVANIZED SIDE CAPS

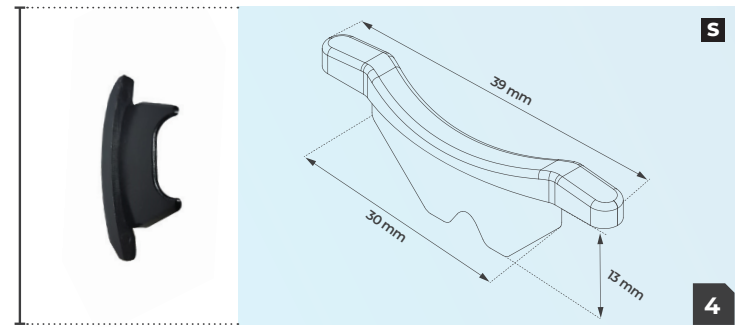
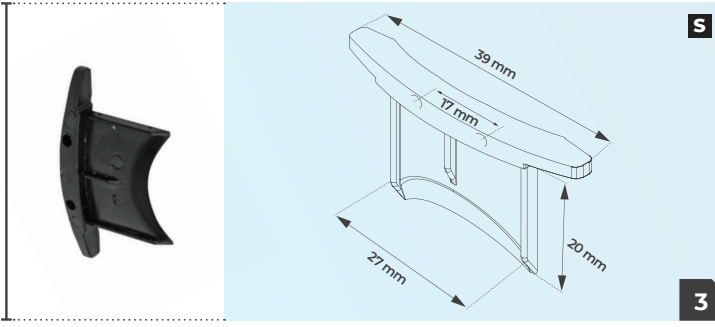
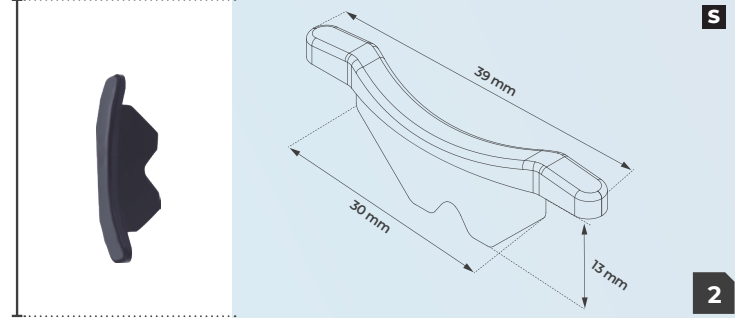
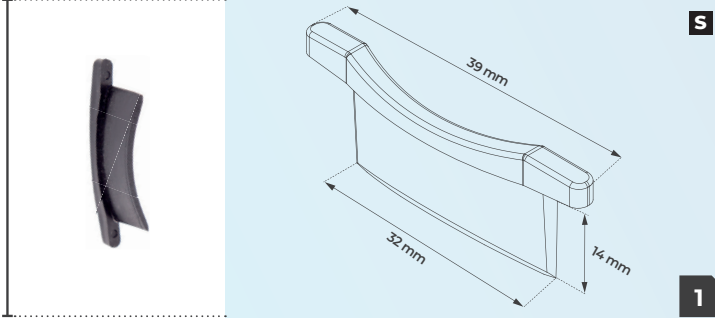
31 - 32

**SEKİZGEN & YUVARLAK BORULAR**  
OCTAGONAL & ROUND PIPES

35 - 36

**SABİT SİNEKLİK AKSESUARLARI**  
FIXED FLYSCREEN ACCESORIES

**INDEX**  
İÇİNDEKİLER



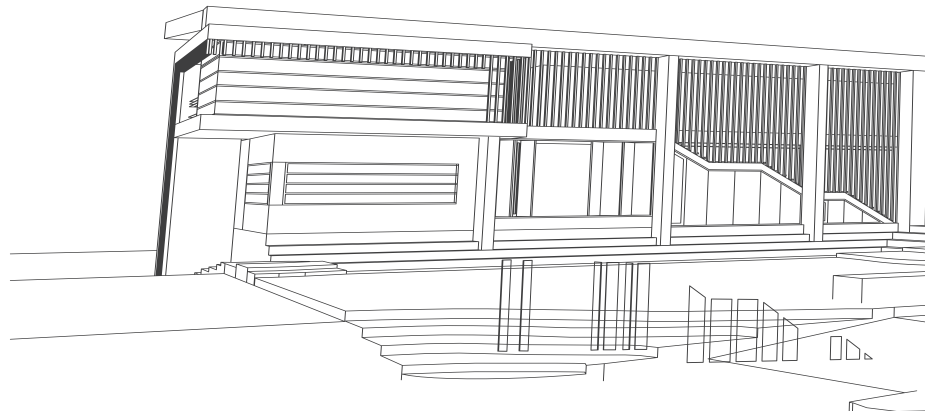
Tüm 39'luk tapalar tek yönlüdür. / All 39 mm side locks are one sided.

Tüm 39'luk tapalar tek yönlüdür. / All 39 mm side locks are one sided.

**S** Siyah / Black

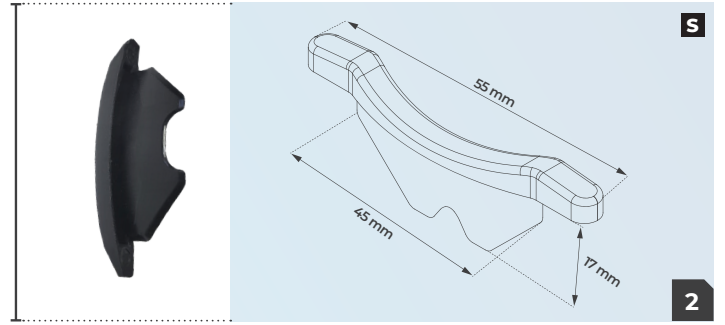
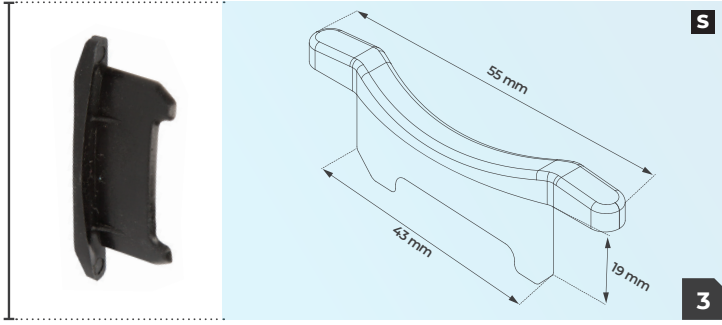
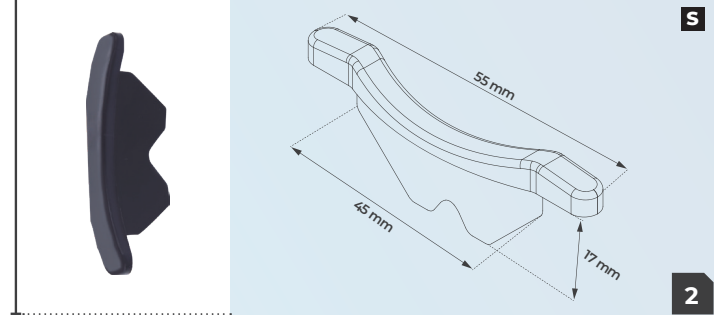
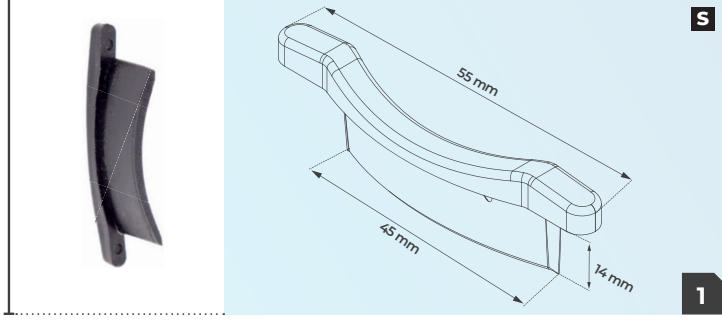
## ÜRÜN ÖZELLİKLERİ / PRODUCT FEATURES

Ürün Kodu Product Code	Ürün Adı Product Name
1 TP.39-100	39'luk Tapa 39 mm SIDE LOCK
2 TP.39-200	39'luk M Tapa 39 mm M-SHAPED SIDE LOCK
3 TP.39-300	39'luk Makina Tapa 39 mm SIDE LOCK for MACHINE
4 TP.39-400	39'luk C Tapa 39 mm C-SHAPED SIDE LOCK



**S** Siyah / Black

**39'luk Tapalar**  
39 mm Side Locks



Tüm 55'lik tapalar tek yönlüdür./All 55 mm side locks are one sided.

**S** Siyah/Black

## ÜRÜN ÖZELLİKLERİ / PRODUCT FEATURES

Ürün Kodu Product Code	Ürün Adı Product Name
1 TP.55-100	55'lik Tapa 55mm SIDE LOCK
2 TP.55-200	55'lik M Tapa 55mm M-SHAPED SIDE LOCK
3 TP.55-300	55'lik Dişli Tapa 55mm SIDE LOCK WITH TEETH
4 TP.55-400	55'lik C Tapa 55mm SIDE LOCK C-SHAPED SIDE LOCK



**S** Siyah/Black

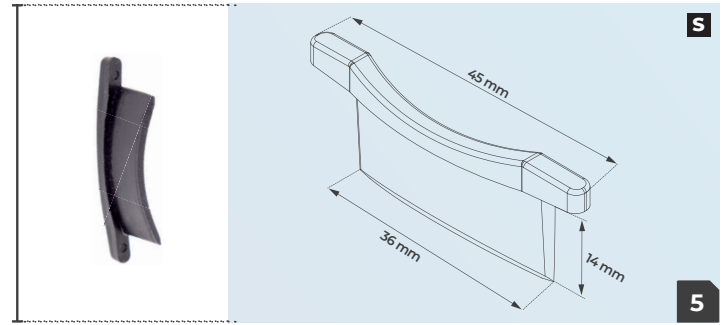
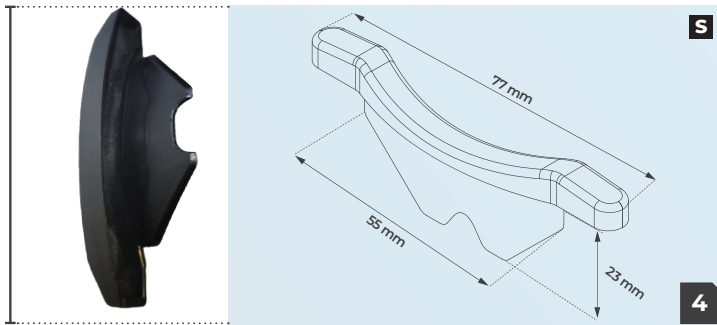
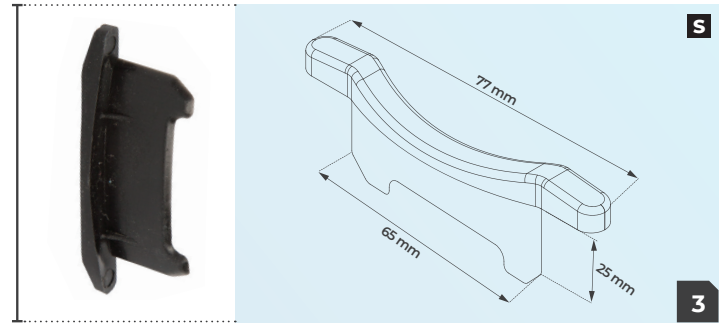
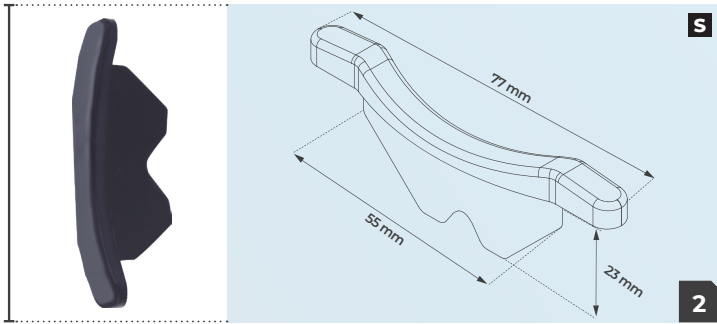
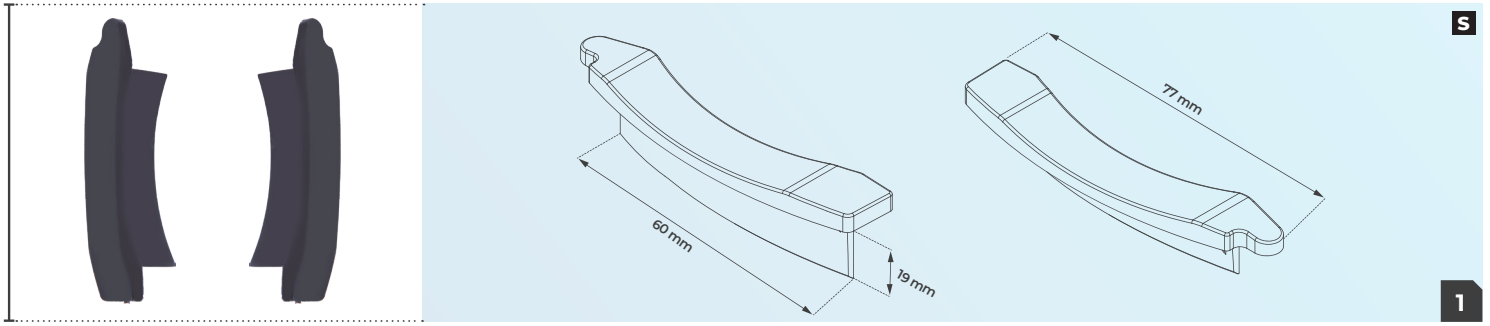
**55'lik Tapalar**  
55 mm Side Locks

## ÜRÜN ÖZELLİKLERİ / PRODUCT FEATURES

Ürün Kodu Product Code	Ürün Adı Product Name
1 TP.77-100	77'lik Tapa Sol- Sağ 77 mm SIDE LOCK LEFT-RIGHT
2 TP.77-200	77'lik M Tapa 77 mm M-SHAPED SIDE LOCK
3 TP.77-300	77'lik Dişli Tapa 77 mm SIDE LOCK WITH TEETH
4 TP.77-400	77'lik C Tapa 77 mm C-SHAPED SIDE LOCK
5 TP.45-100	45'lik Tapa 45 mm SIDE LOCK

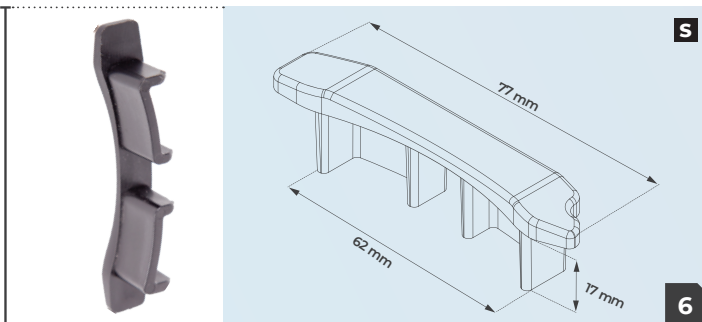
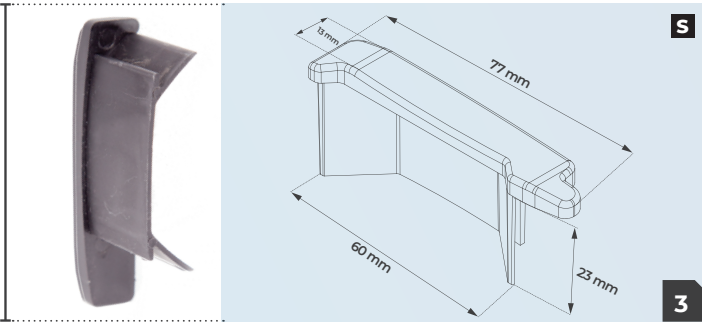
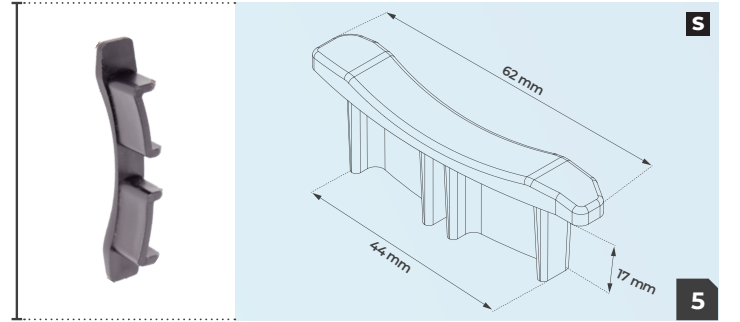
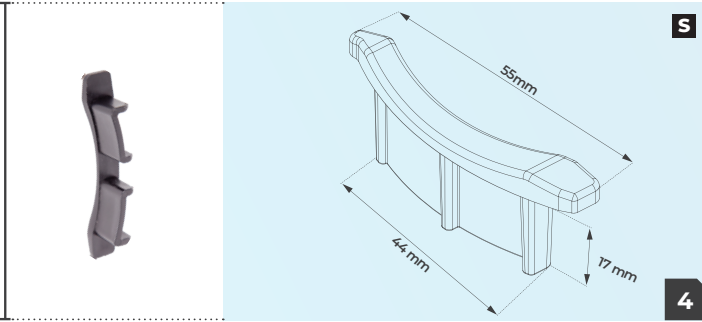
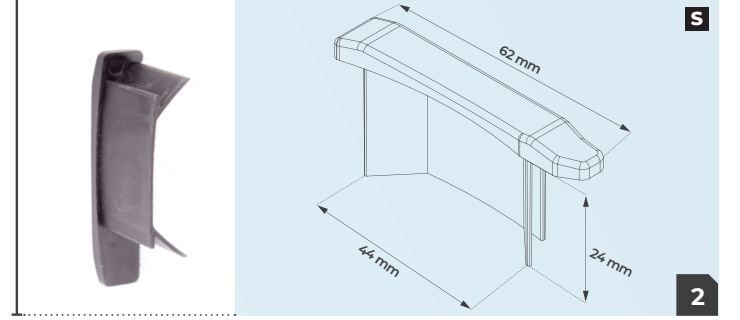
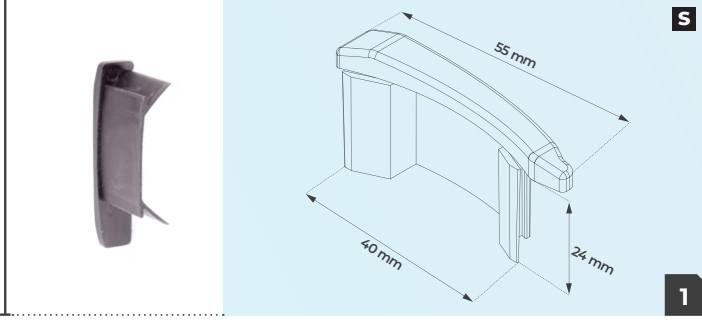
TP.77-100 tapa çift yönlüdür. / TP.77-100 side lock is double direction.

TP.77-200 ve TP.77-300 tapalar tek yönlüdür. / TP.77-200 and TP.77-300 side locks are one direction.



**77 / 45 'lik Tapalar**  
77 / 45 mm Side Locks

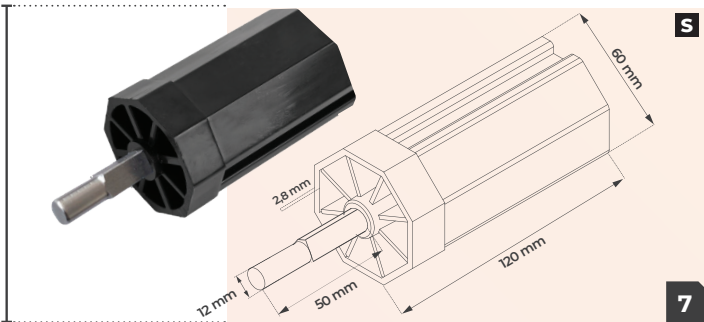
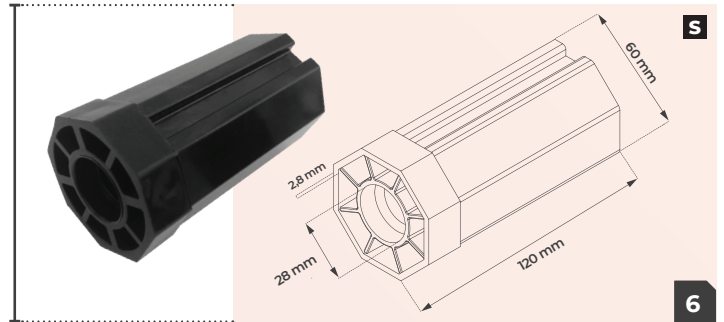
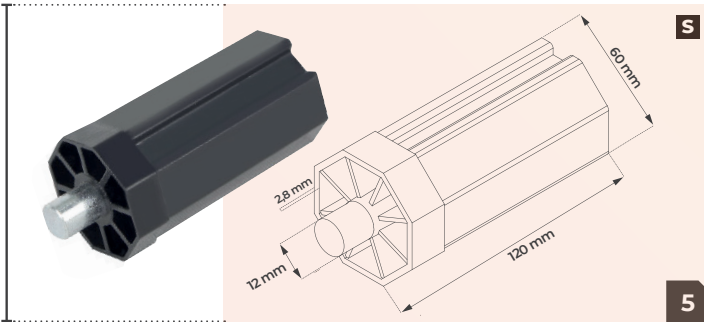
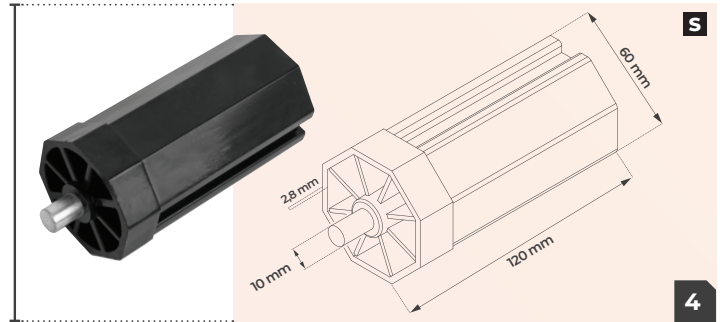
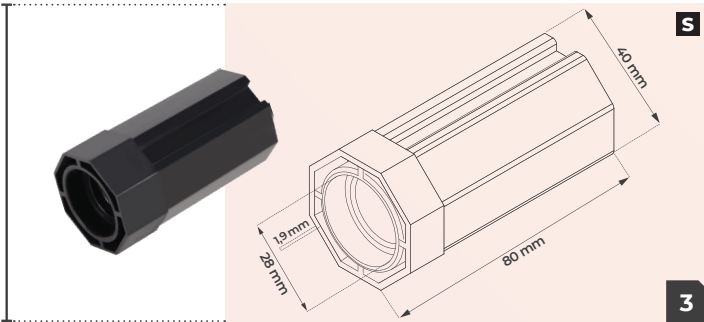
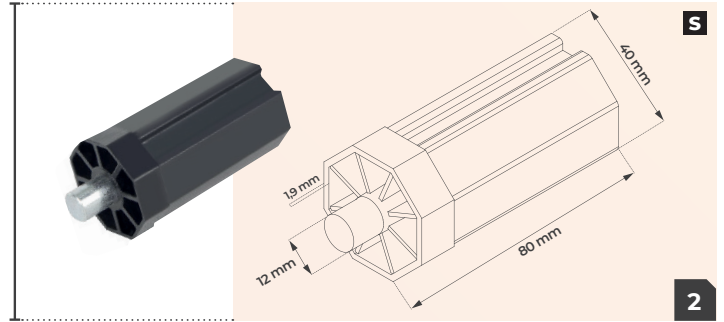
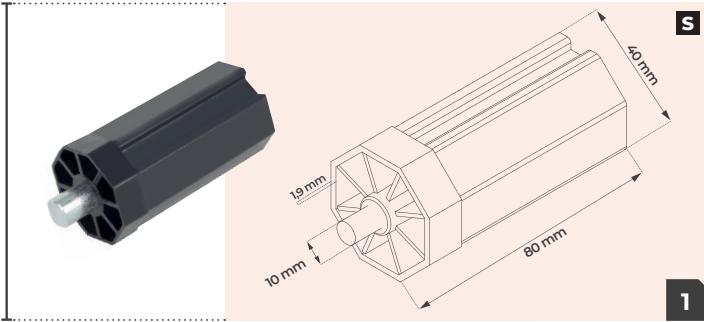
**S** Siyah / Black



### ÜRÜN ÖZELLİKLERİ / PRODUCT FEATURES

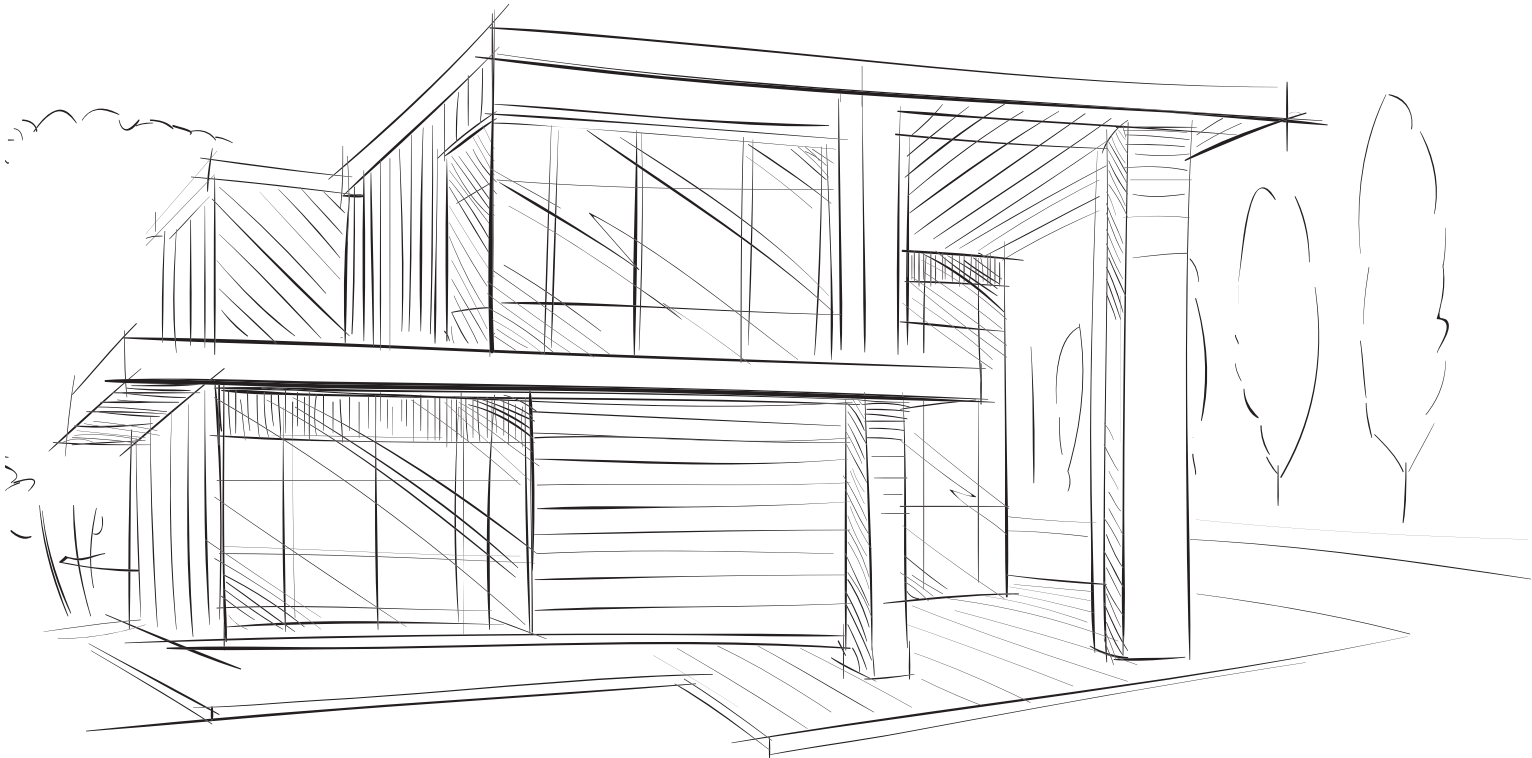
Ürün Kodu Product Code	Ürün Adı Product Name
1 ET.55-100	55'lik Extrüzyon Tapa Tek Cidar 55mm SIDE LOCK FOR EXTRUDED SLATS WITH SINGLE WALL
2 ET.62-100	62'lik Extrüzyon Tapa Tek Cidar 62mm SIDE LOCK FOR EXTRUDED SLATS WITH SINGLE WALL
3 ET.77-100	77'lik Extrüzyon Tapa Tek Cidar 77mm SIDE LOCK FOR EXTRUDED SLATS WITH SINGLE WALL
4 ET.55-200	55'lik Extrüzyon Tapa Çift Cidar 55mm SIDE LOCK FOR EXTRUDED SLATS WITH DOUBLE WALL
5 ET.62-200	62'lik Extrüzyon Tapa Çift Cidar 62mm SIDE LOCK FOR EXTRUDED SLATS WITH DOUBLE WALL
6 ET.77-200	77'lik Extrüzyon Tapa Çift Cidar 62mm SIDE LOCK FOR EXTRUDED SLATS WITH DOUBLE WALL

Tüm 55 / 62 / 77 Extrüzyon tapalar çift yönlüdür.  
All 55 / 62 / 77 mm Extruded side locks are double direction.



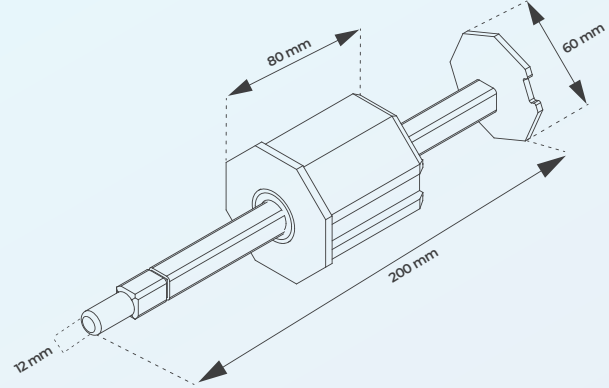
## ÜRÜN ÖZELLİKLERİ / PRODUCT FEATURES

Ürün Kodu Product Code	Ürün Adı Product Name
1 BB.40-100	40'lık Borubaşı 10 mm Pimli 40 mm TUBE CAP WITH 10mm PIN
2 BB.40-200	40'lık Borubaşı 12 mm Pimli 40 mm TUBE CAP WITH 12mm PIN
3 BB.40-300	40'lık Borubaşı Rulman Yuvalı 40 mm TUBE CAP WITH BEARING CASE
4 BB.60-100	60'lık Borubaşı 10 mm Pimli 60 mm TUBE CAP WITH 10mm PIN
5 BB.60-200	60'lık Borubaşı 12 mm Pimli 60 mm TUBE CAP WITH 12mm PIN
6 BB.60-300	60'lık Borubaşı Rulman Yuvalı 60mm TUBE CAP WITH BEARING CASE
7 BB.60-400	60'lık Borubaşı Kare Pimli Tente Perde 60 mm TUBE CAP SQUARE PIN FOR ROLLER CRİSTAL CURTAINS



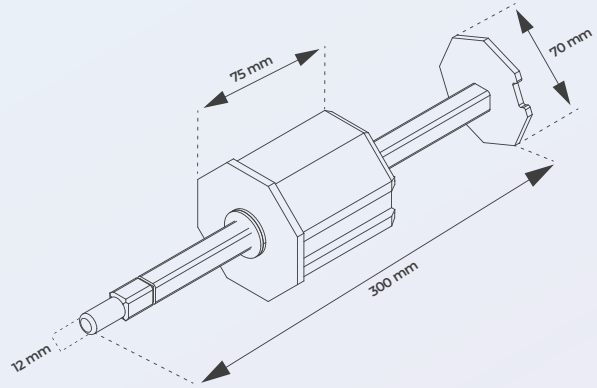
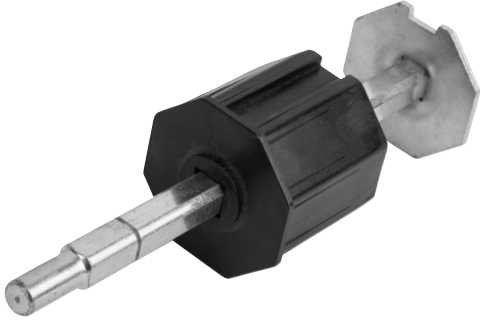
# Uzatmalı Boru Başları

Extension & Transmission caps for tubes



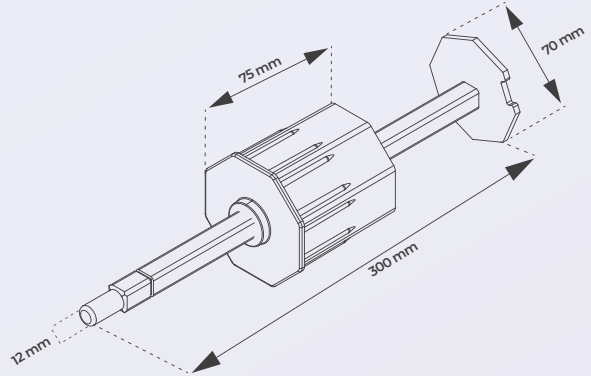
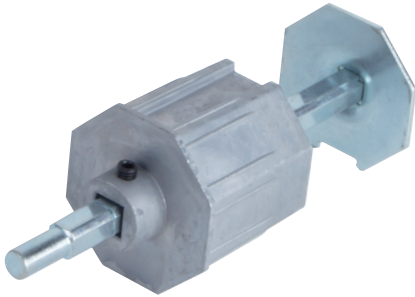
S

1



S

2



G

3

Ürün Kodu  
Product Code

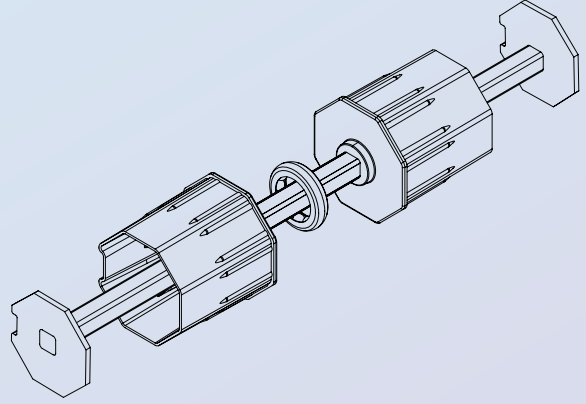
Ürün Adı  
Product Name

1	BB.60-600	60'lık Plastik Uzatmalı Borubaşı EXTENSION CAP FOR 60mm TUBE PLASTIC
2	BB.70-700	70'lık Plastik Uzatmalı Borubaşı EXTENSION CAP FOR 70mm TUBE PLASTIC
3	BB.70-710	70'lık Alüminyum Uzatmalı Borubaşı EXTENSION CAP FOR 70mm TUBE ALUMINUM

Uzatmalı Borubaşları  
Extension Caps For Tubes

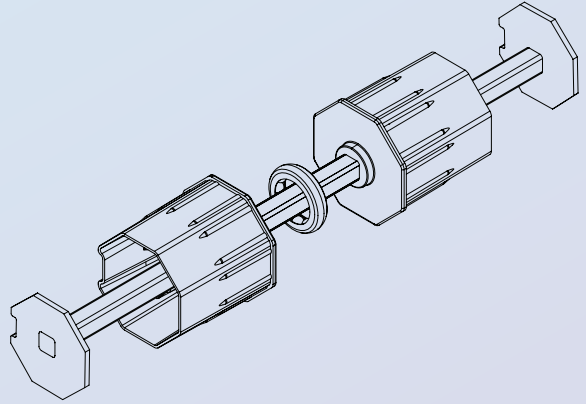
# Aktarmalı Boru Başları

Transmission caps for tubes



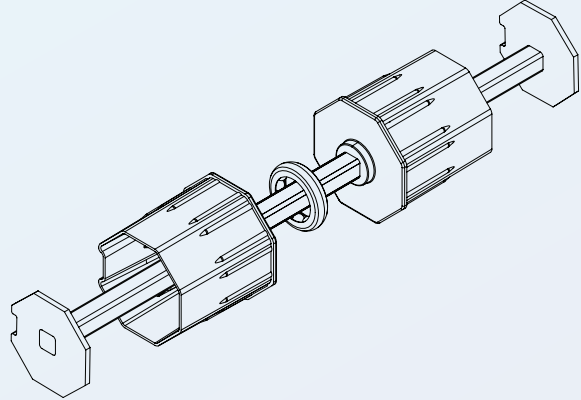
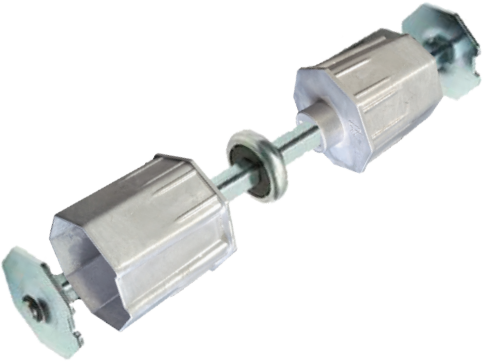
G

4



G

5



G

6

Ürün Kodu  
Product Code

Ürün Adı  
Product Name

4

BB.60-500

60'luk Plastik Aktarmalı Borubaşı *TRANSMİSSİON CAP FOR 60mm TUBE PLASTIC*

5

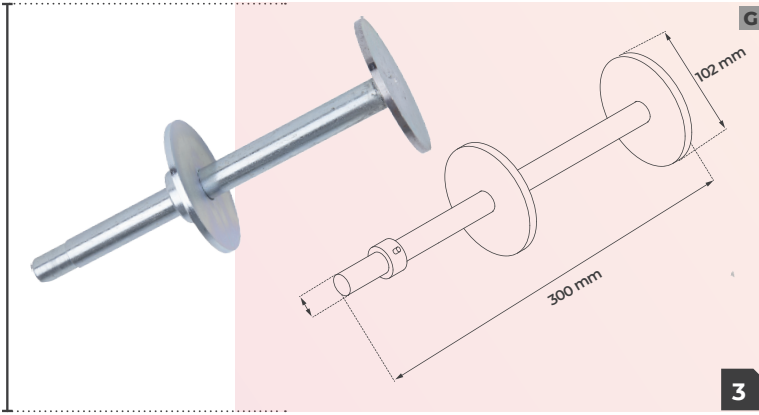
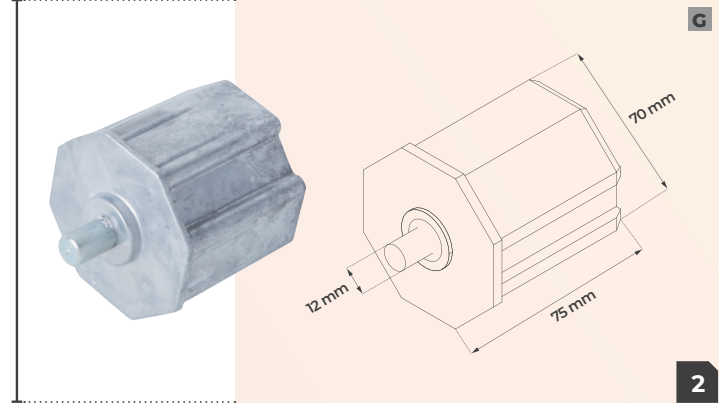
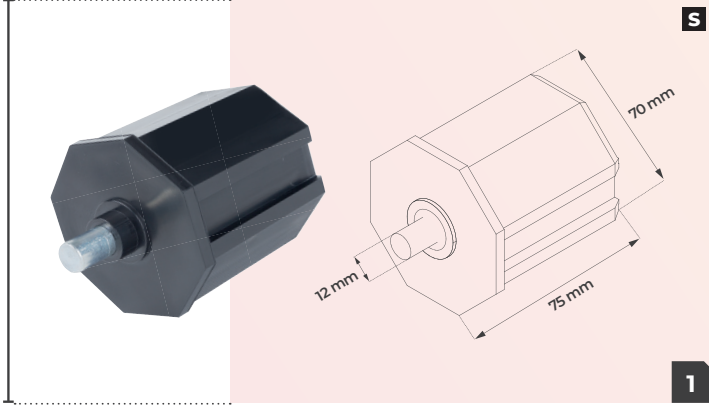
BB.70-500

70'luk Plastik Aktarmalı Borubaşı *TRANSMİSSİON CAP FOR 70mm TUBE PLASTIC*

6

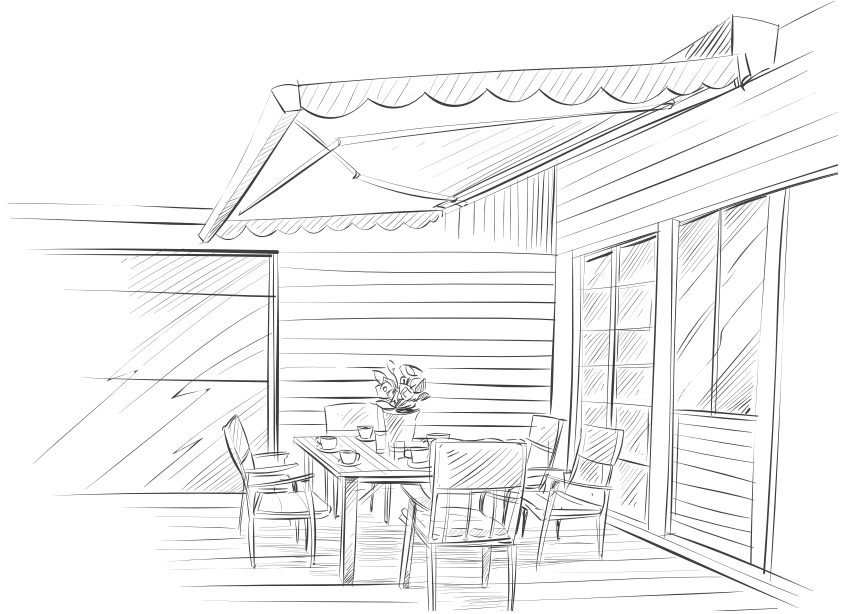
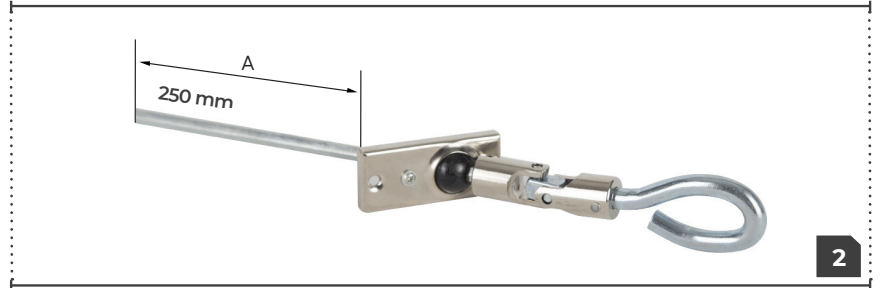
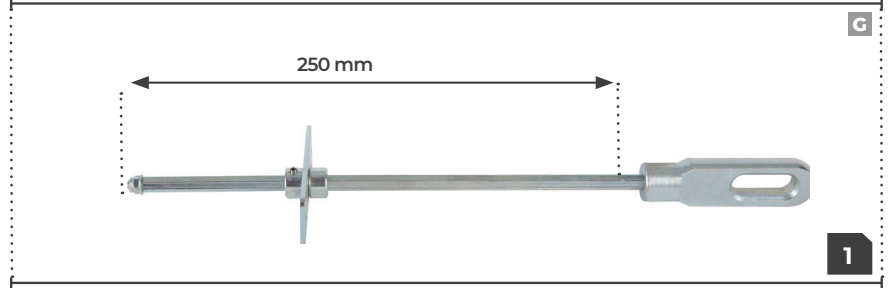
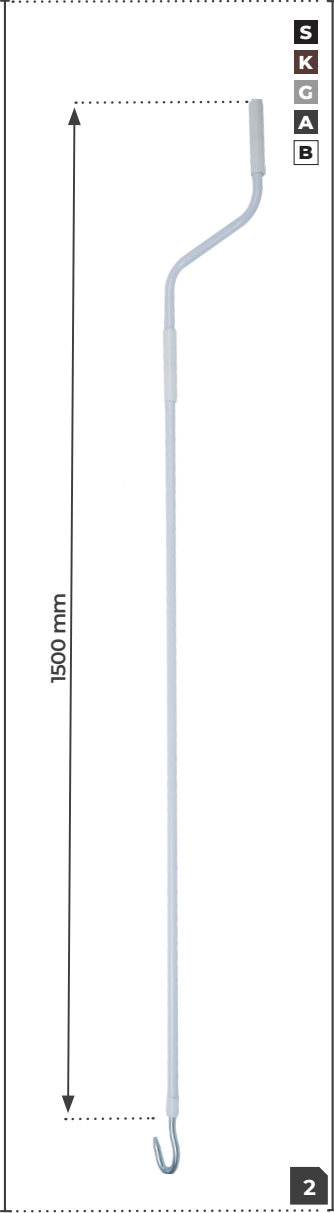
BB.70-510

70'luk Alüminyum Aktarmalı Borubaşı *TRANSMİSSİON CAP FOR 70mm TUBE ALUMINUM*



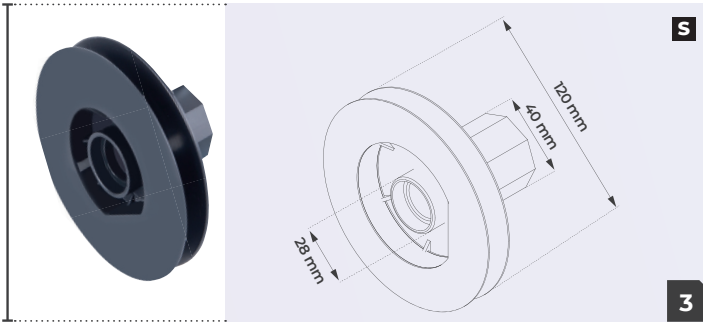
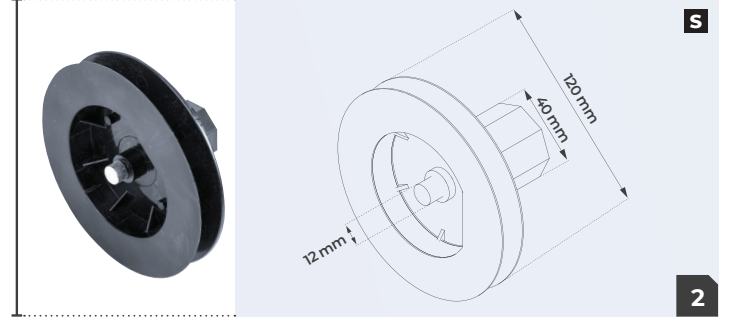
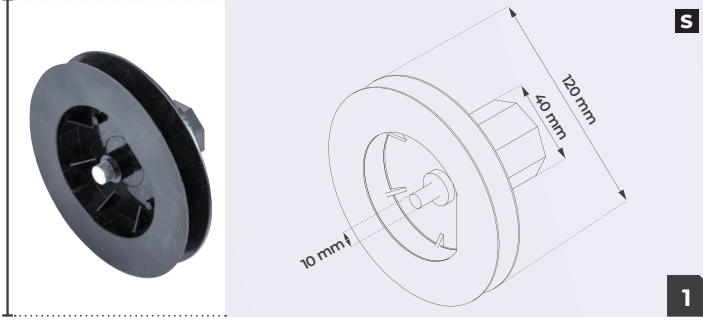
### ÜRÜN ÖZELLİKLERİ / PRODUCT FEATURES

Ürün Kodu Product Code	Ürün Adı Product Name
1 BB.70-100	70'lik Borubaşı Plst. 12 mm Pimli 70mm PLASTIC TUBE CAP WITH 12mm PIN
2 BB.70-200	70'lik Borubaşı Alm. 12 mm Pimli 70mm ALUMINUM TUBE CAP WITH 12mm PIN
3 BB.70-900	102'lik Uzatmalı Borubaşı 102mm ALUMINUM EXTENSION CAP
4 BB.90-999	Boru Birleştirme Aparatı TUBE FITTING PART
5 BB.70-300	70'lik Kare Pimli Uzatmalı Borubaşı 70mm TUBE CAP WITH SQUARE PIN & EXTENSION



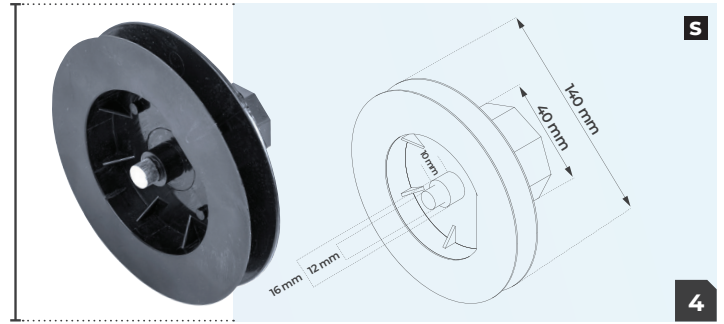
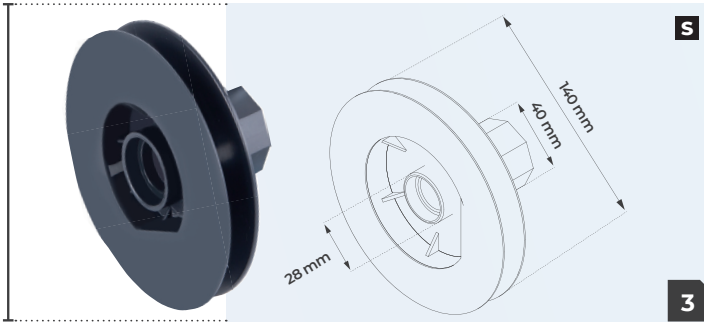
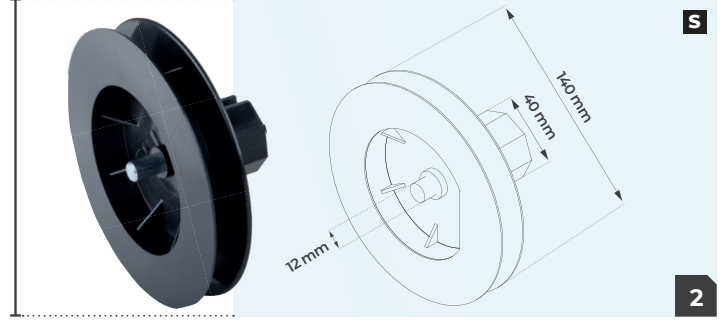
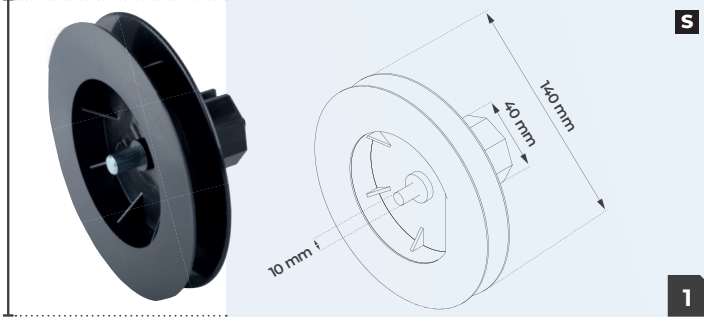
Ürün Kodu Product Code	Ürün Adı Product Name
1 RK.10-100	REDÜKTÖR ARA KOL SABİT <i>CRANK FIXED JOINT</i>
2 RK.10-201	REDÜKTÖR KOLU 1,5 M <i>HANDCRANK 1,5m</i>
3 RK.10-101	REDÜKTÖR ARA KOL HAREKETLİ <i>CRANK CARDAN JOINT</i>

**S** Siyah/Black **B** Beyaz/White **G** Gri/Gray **K** Kahve/Brown **A** Antrasit Gri/Anthracite Gray



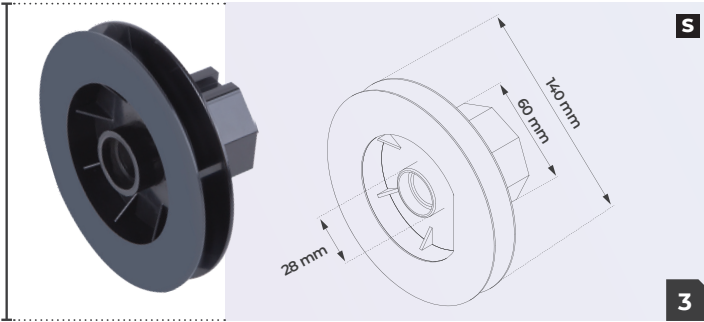
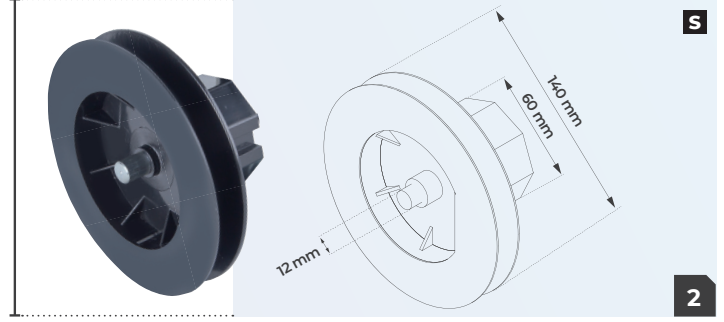
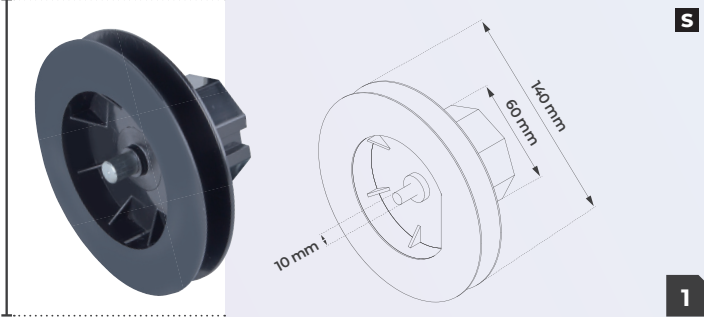
## ÜRÜN ÖZELLİKLERİ / PRODUCT FEATURES

Ürün Kodu Product Code	Ürün Adı Product Name
1 KS.40-120	120X40 Kasnak 10 mm Pimli 120x40 PULLEY WITH 10mm PIN
2 KS.40-220	120X40 Kasnak 12 mm Pimli 120x40 PULLEY WITH 12mm PIN
3 KS.40-320	120X40 Kasnak Rulman Yuvalı 120x40 PULLEY WITH BEARING CASE



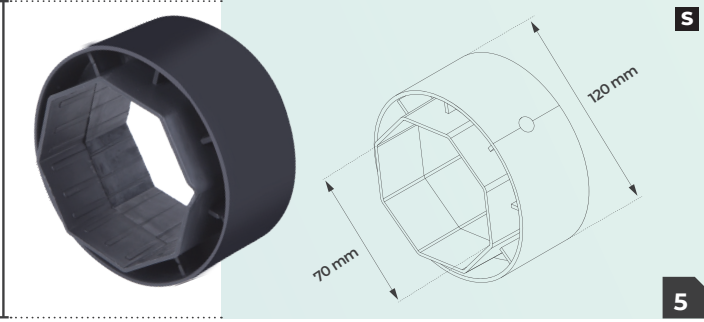
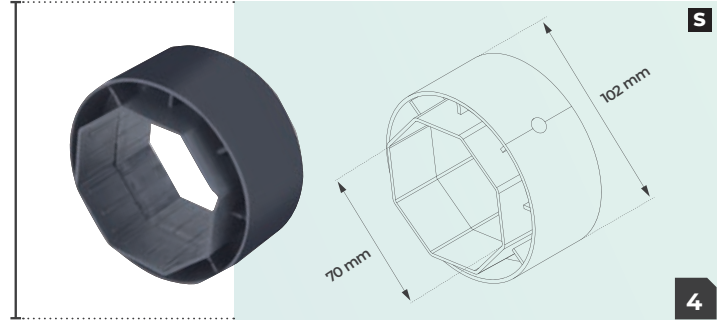
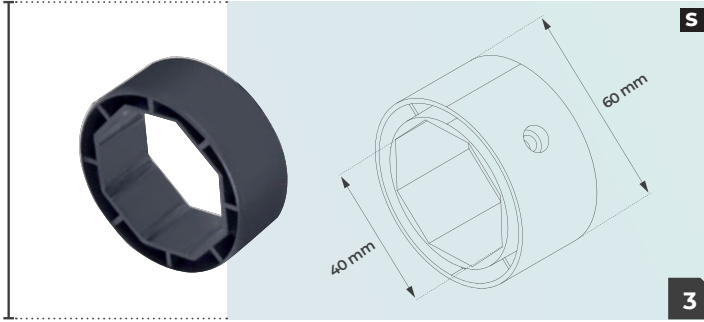
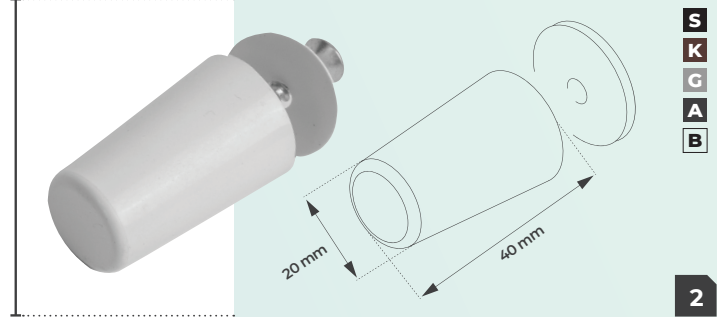
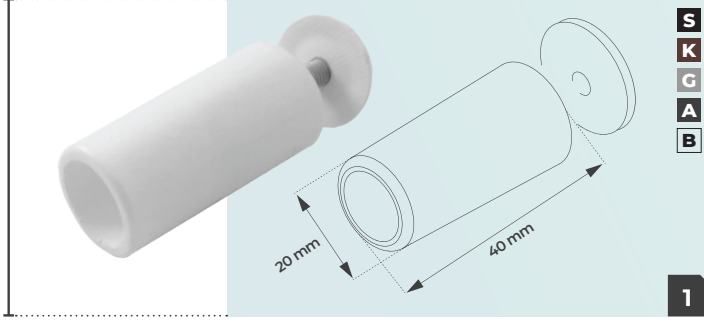
## ÜRÜN ÖZELLİKLERİ / PRODUCT FEATURES

Ürün Kodu Product Code	Ürün Adı Product Name
1 KS.40-140	140X40 Kasnak 10 mm Pimli 140x40 PULLEY WITH 10mm PIN
2 KS.40-240	140X40 Kasnak 12 mm Pimli 140x40 PULLEY WITH 12mm PIN
3 KS.40-340	140X40 Kasnak Rulman Yuvalı 140x40 PULLEY WITH BEARING CASE
4 KS.40-440	140X40 Kasnak 12 mm Pimli Setli 140x40 PULLEY WITH 12mm PIN WITH WALL



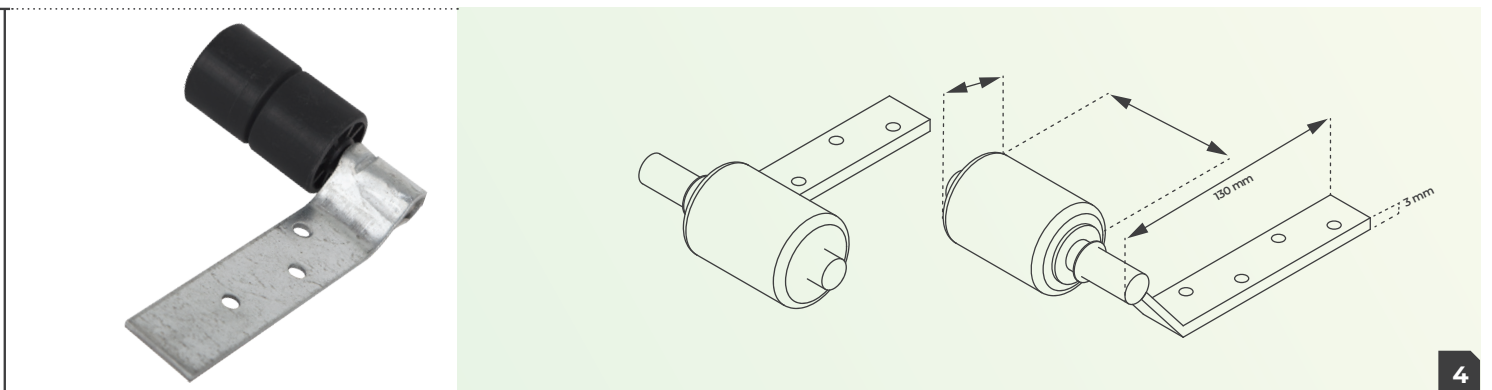
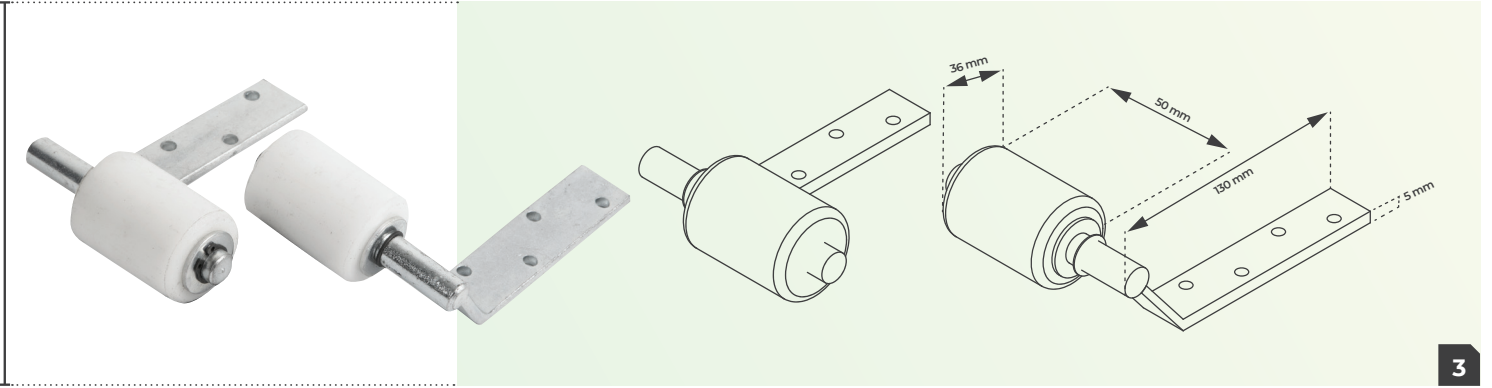
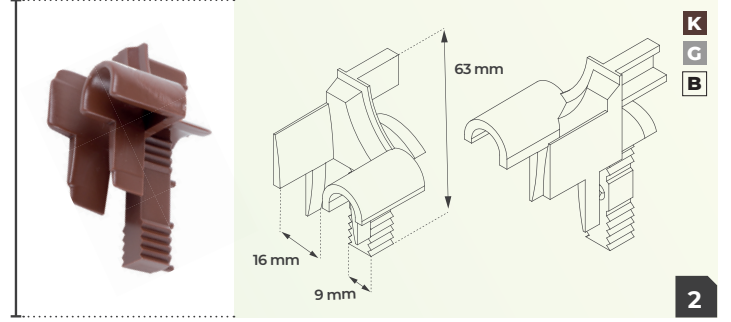
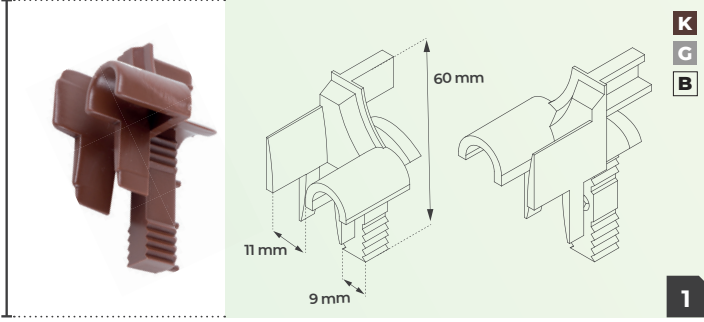
## ÜRÜN ÖZELLİKLERİ / PRODUCT FEATURES

Ürün Kodu Product Code	Ürün Adı Product Name
1 KS.60-140	140X60 Kasnak 10 mm Pimli 140x60 PULLEY WITH 10mm PIN
2 KS.60-240	140X60 Kasnak 12 mm Pimli 140x60 PULLEY WITH 12mm PIN
3 KS.60-340	140X60 Kasnak Rulman Yuvalı 140x60 PULLEY WITH BEARING CASE



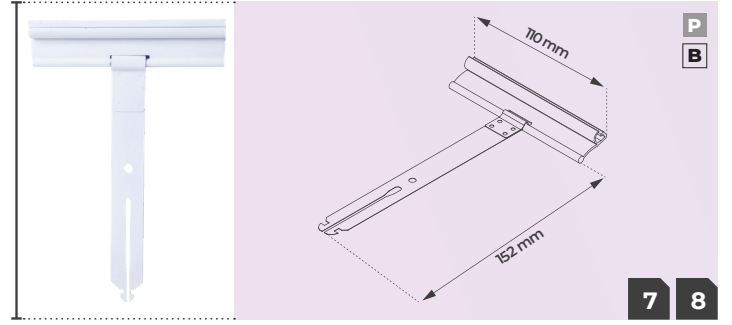
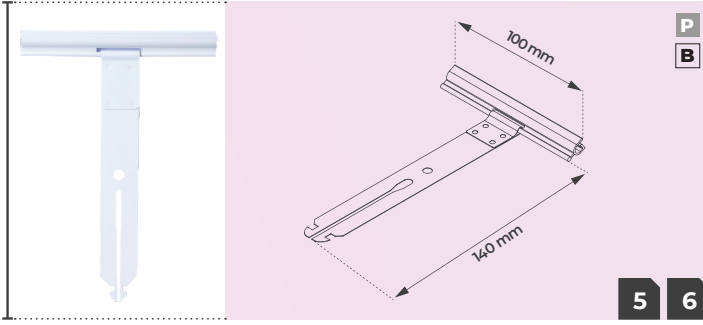
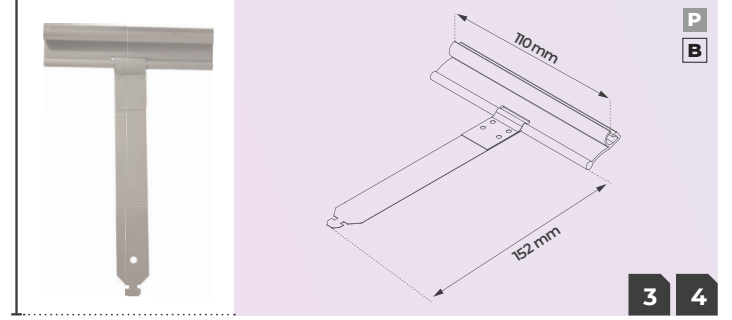
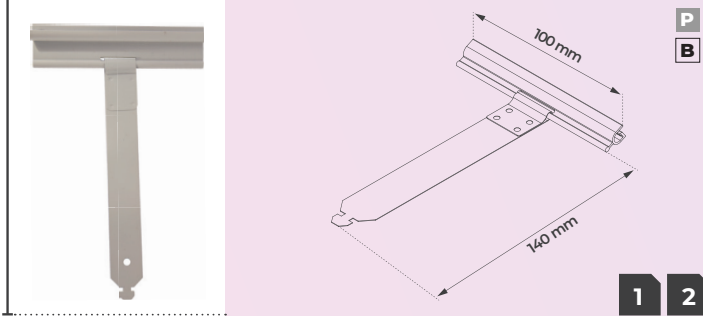
## ÜRÜN ÖZELLİKLERİ / PRODUCT FEATURES

Ürün Kodu Product Code	Ürün Adı Product Name
1 ST.40-101	Somunlu Stoper <i>STOPPER WITH NUT</i>
2 ST.40-201	Vidalı Stoper <i>STOPPER WITH SCREW</i>
3 KV.40-100	40'lik Lık Konvektör <i>CONVECTOR RING FOR 40mm TUBE</i>
4 KV.70-100	70 x 102 Konvektör <i>CONVECTOR RING FOR 70 x 102</i>
5 KV.70-120	70 x 120 Konvektör <i>CONVECTOR RING FOR 70 x 120</i>



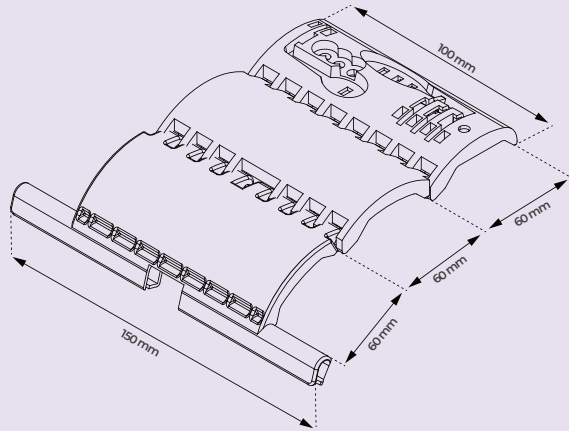
### ÜRÜN ÖZELLİKLERİ / PRODUCT FEATURES

Ürün Kodu Product Code	Ürün Adı Product Name
1 DK.39-101	39'luk Klavuz ENTRY GUIDE FOR 39mm SLAT
2 DK.55-101	55'lik Klavuz ENTRY GUIDE FOR 55mm SLAT
3 DK.77-100	77'lik Dikme Klavuzu Takım ENTRY GUIDE FOR 77mm SLAT PAİR
4 DK.55-102	55-77'lik Mini Dikme Klavuzu Takım MINİ ENTRY GUIDE FOR 55- 77mm SLAT PAİR



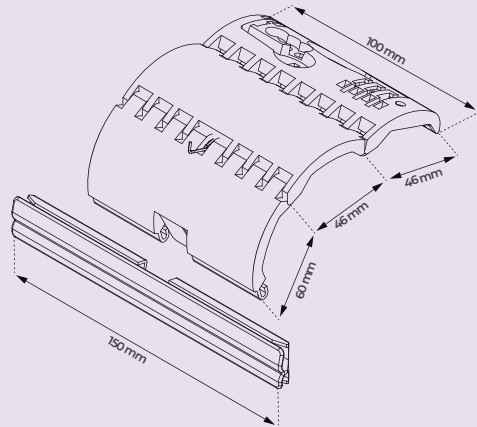
**ÜRÜN ÖZELLİKLERİ / PRODUCT FEATURES**

Ürün Kodu Product Code	Ürün Adı Product Name
1 ÇA.39-100	39-56 Çelik Askı 10*140*0,25 Pres STEEL SPRING HANGER FOR 39-56mm SLATS - PRES
2 ÇA.39-101	39-56 Çelik Askı 10*140*0,25 Beyaz STEEL SPRING HANGER FOR 39-56mm SLATS - WHITE
3 ÇA.77-100	77'lik Çelik Askı 11*152*0,25 Pres STEEL SPRING HANGER FOR 77mm SLATS - PRES
4 ÇA.77-101	77'lik Çelik Askı 11*152*0,25 Beyaz STEEL SPRING HANGER FOR 77mm SLATS - WHITE
5 ÇA.39-200	39-56 Çelik Askı Yarıklı 10*140*0,25 Pres SLOTTED STEEL SPRING HANGER FOR 39-56mm SLATS - PRES
6 ÇA.39-201	39-56 Çelik Askı Yarıklı 10*140*0,25 Beyaz SLOTTED STEEL SPRING HANGER FOR 39-56mm SLATS - WHITE
7 ÇA.77-200	77'lik Çelik Askı Yarıklı 11*152*0,25 Pres SLOTTED STEEL SPRING HANGER FOR 77mm SLATS - PRES
8 ÇA.77-201	77'lik Çelik Askı Yarıklı 11*152*0,25 Beyaz SLOTTED STEEL SPRING HANGER FOR 77mm SLATS - WHITE
9 AK.39-100	39-56 Sert Askı SECURITY SPRING FOR 39-56mm SLATS
10 AK.39-110	39-56 Sert Askı Dönüşen Başlı SECURITY SPRING TRANSFORMABLE FOR 39-56mm SLATS
11 AK.77-100	77'lik Sert Askı SECURITY SPRING FOR 77mm SLATS



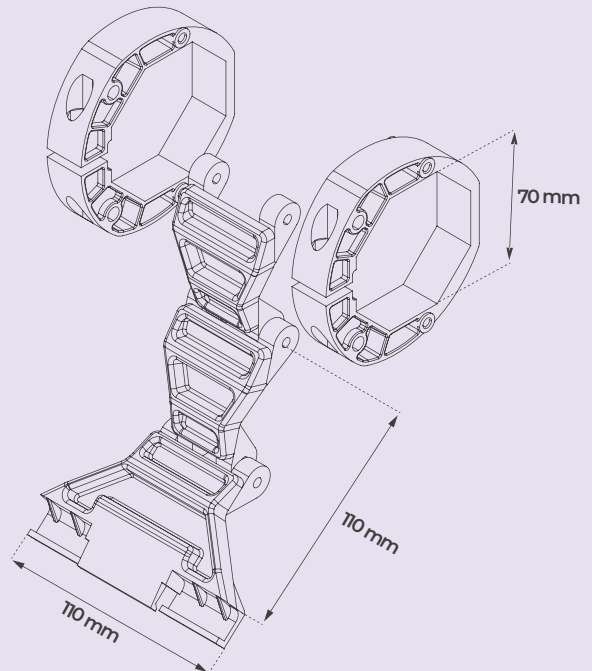
S

9



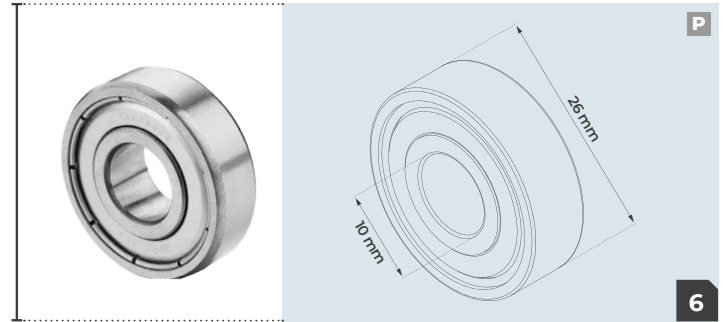
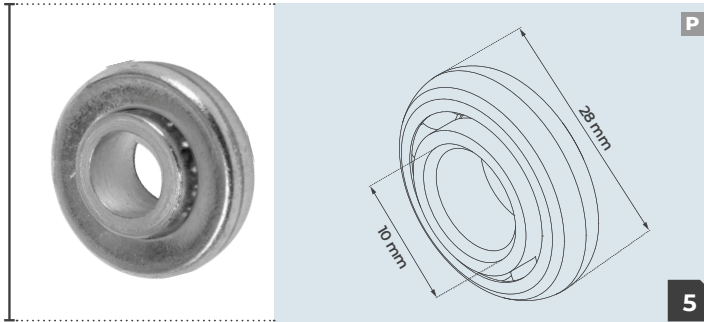
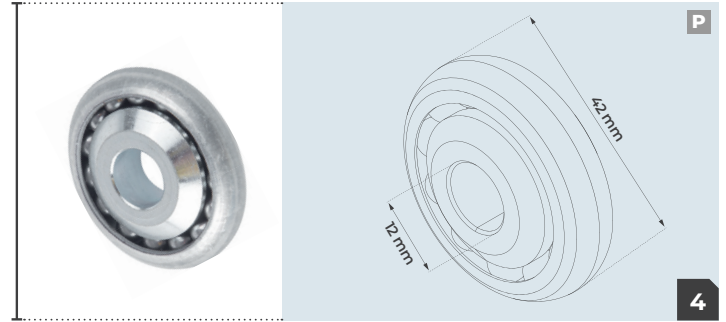
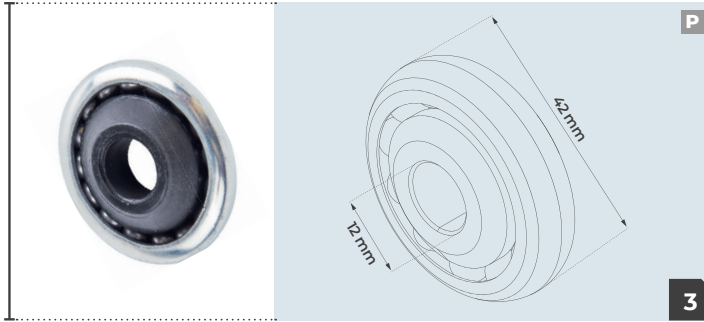
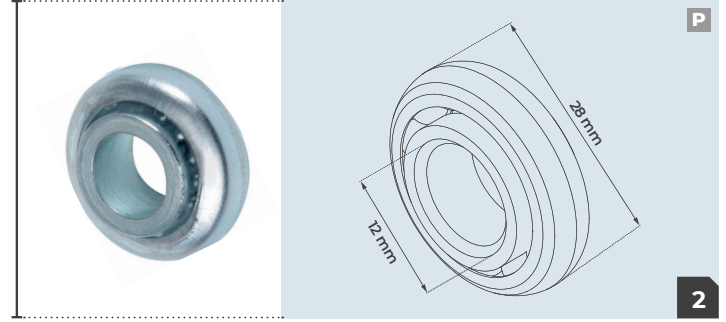
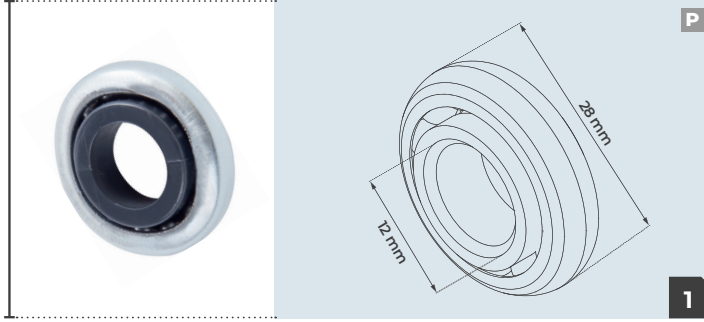
S

10



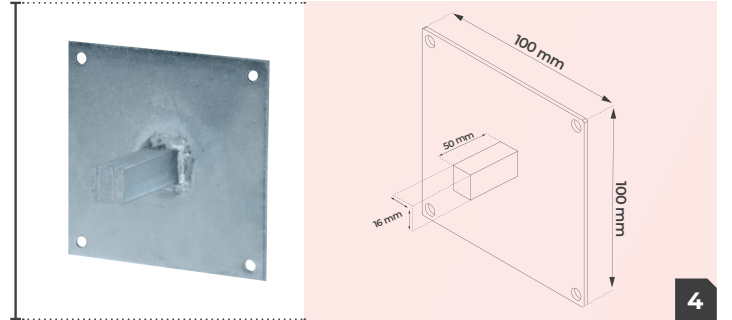
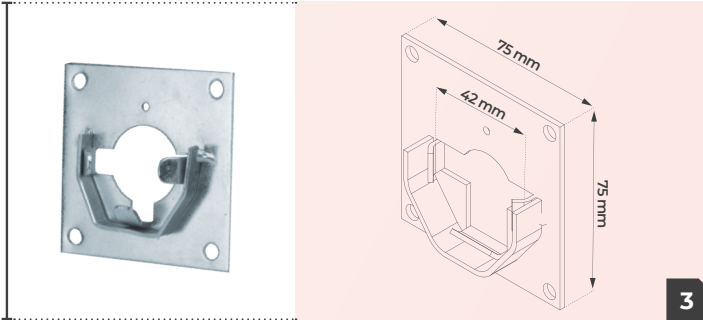
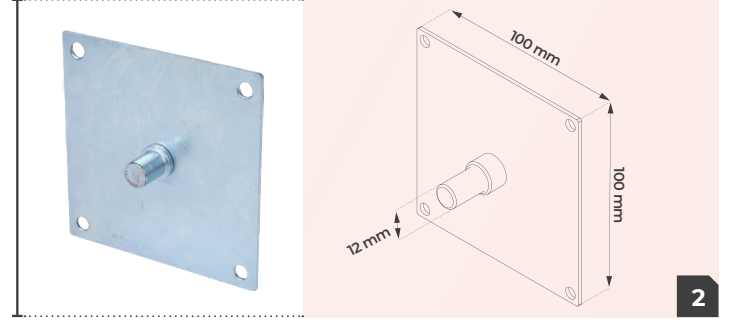
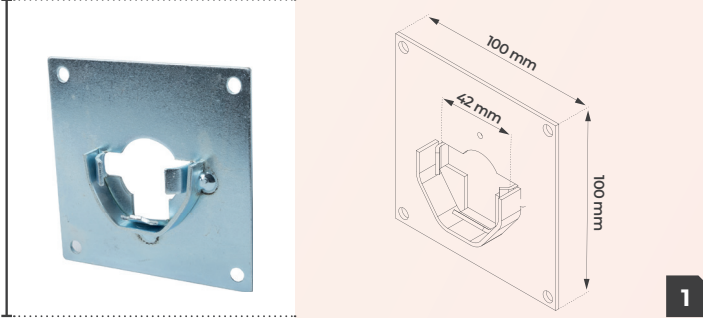
S

11



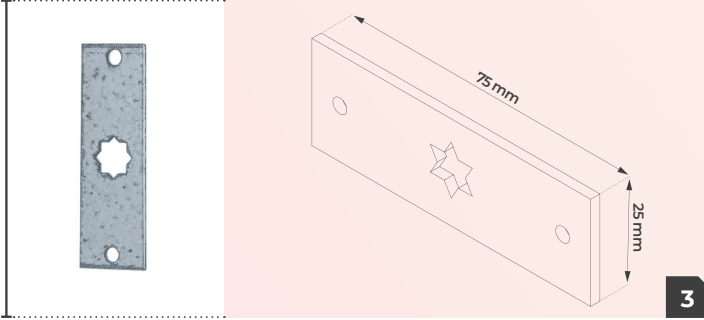
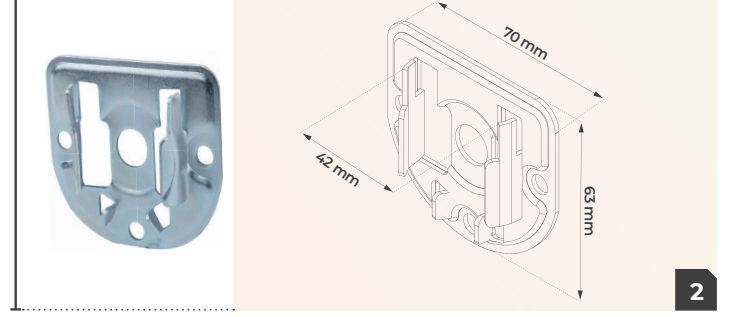
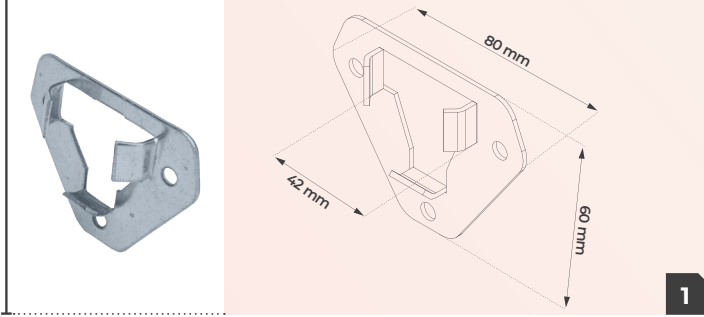
**ÜRÜN ÖZELLİKLERİ / PRODUCT FEATURES**

Ürün Kodu Product Code	Ürün Adı Product Name
1 RL.28-100	28X12 mm Plastik Burçlu Rulman <i>28x12 mm BEARING WITH PLASTIC RING</i>
2 RL.28-200	28X12 mm Metal Burçlu Rulman <i>28x12 mm BEARING WITH METAL RING</i>
3 RL.42-100	42X12 mm Plastik Burçlu Rulman <i>42x12 mm BEARING WITH PLASTIC RING</i>
4 RL.42-200	42X12 mm Metal Burçlu Rulman <i>42x12 mm BEARING WITH METAL RING</i>
5 RL.28-210	28X10 mm Metal Burçlu Rulman <i>28x10 mm BEARING WITH METAL RING</i>
6 RL.26-100	26X10 mm ZZ 6000 Rulman <i>26x10 mm ZZ 6000 BEARING</i>



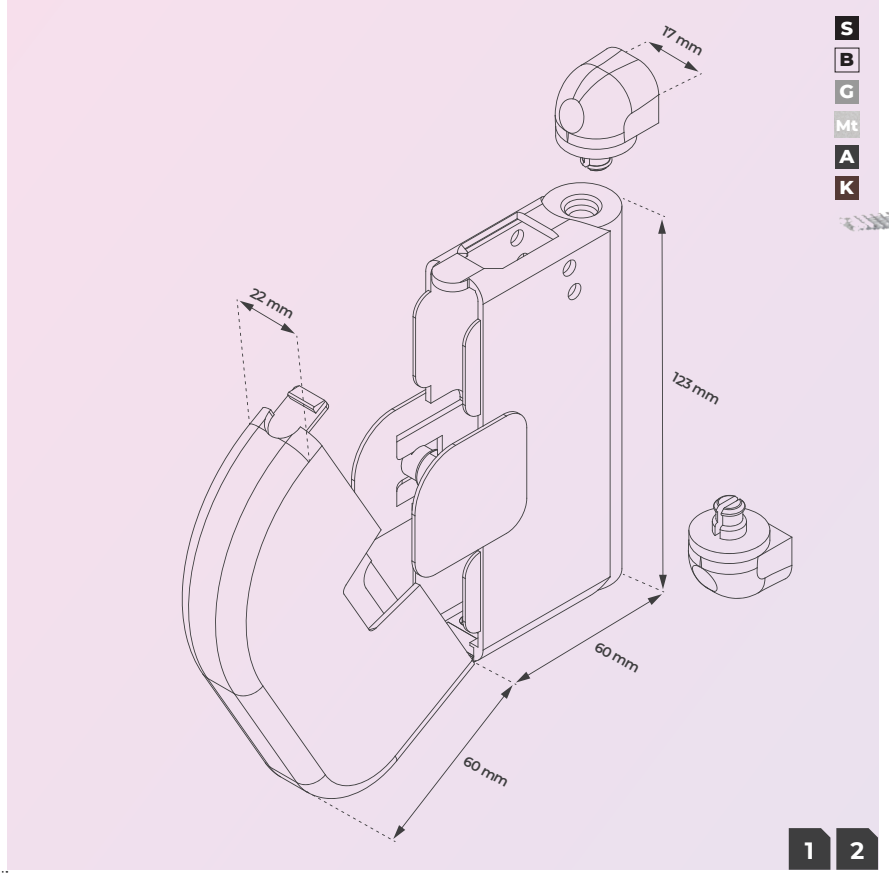
## ÜRÜN ÖZELLİKLERİ / PRODUCT FEATURES

Ürün Kodu Product Code	Ürün Adı Product Name
1 RY.42-100	100X100 42'lik kare Rulman Yatağı 100x100 BRACKET FOR 42mm BEARING
2 RY.42-200	100X100 12 mm Pimli Plaka 100x100 BRACKET WITH 12mm PIN
3 RY.42-300	75X75 42'lik Kare Rulman Yatağı 75x75 BRACKET FOR 42mm BEARING
4 RY.42-400	100X100 16 mm Kare Pimli Plaka 100x100 SQUARE BRACKET WITH 16mm PIN



### ÜRÜN ÖZELLİKLERİ / PRODUCT FEATURES

Ürün Kodu Product Code	Ürün Adı Product Name
1 RY.40-100	42'lik Rulman Yatağı - Üçgen TRIANGULAR BRACKET FOR 42mm BEARING
2 RY.40-200	42'lik Rulman Yatağı - Ay Kaset OVAL BRACKET FOR 42mm BEARING
3 RY.40-300	Yıldız Motor Yatağı STAR-SHAPED BRACKET FOR TUBULAR MOTOR



### ÜRÜN ÖZELLİKLERİ / PRODUCT FEATURES

Ürün Kodu Product Code	Ürün Adı Product Name
1 OM.50-100	TİP I Otomatik Makara 5 m TAPE COILER TYPE I 5m
2 OM.60-100	TİP I Otomatik Makara 6 m TAPE COILER TYPE I 6m

**S** Siyah / Black **B** Beyaz / White **G** Gri / Gray **Mt** Metalik Gri / Metallic Grey **A** Antrasit Gri / Anthracite Gray **K** Kahve / Brown

### 4 / 5 Otomatik Makaralar 4 / 5 Tape Coilers

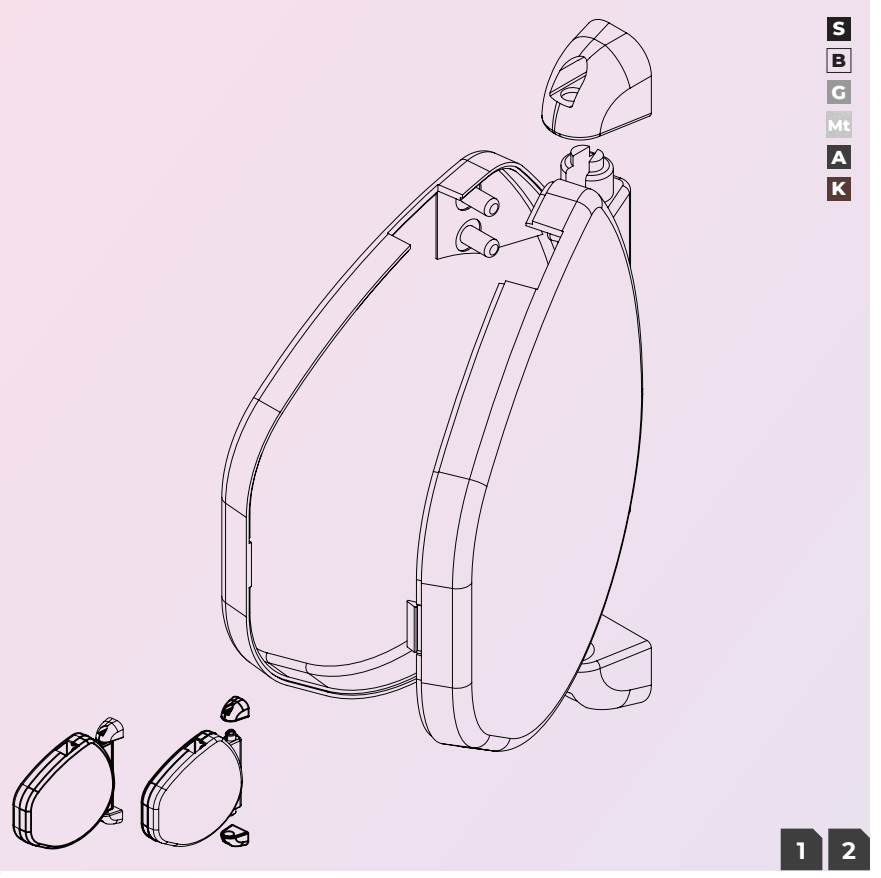


### ÜRÜN ÖZELLİKLERİ / PRODUCT FEATURES

Ürün Kodu Product Code	Ürün Adı Product Name
1 İP.12-102	12 mm Makara Kordonu – Gri 12mm TAPE FOR COILER - GREY
2 İP.12-103	12 mm Makara Kordonu – Kahve 12mm TAPE FOR COILER - BROWN
3 İP.20-100	20 mm Ahşap Makara Kordonu 20mm TAPE FOR COILER - WHITE/RED

**B** Beyaz / White **G** Gri / Gray **K** Kahve / Brown **R** Kırmızı / Red

### 12 / 20 Kordonlar 12 / 20 Tape for Coilers

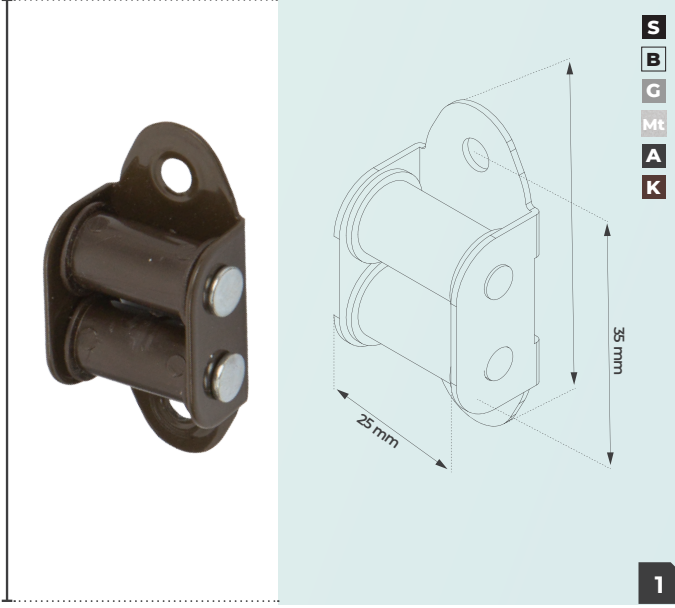


ÜRÜN ÖZELLİKLERİ / PRODUCT FEATURES

Ürün Kodu Product Code	Ürün Adı Product Name
1 OM.50-200	TİP II Otomatik Makara 5 m TAPE COILER TYPE II 5m
2 OM.60-200	TİP II Otomatik Makara 6 m TAPE COILER TYPE II 6m



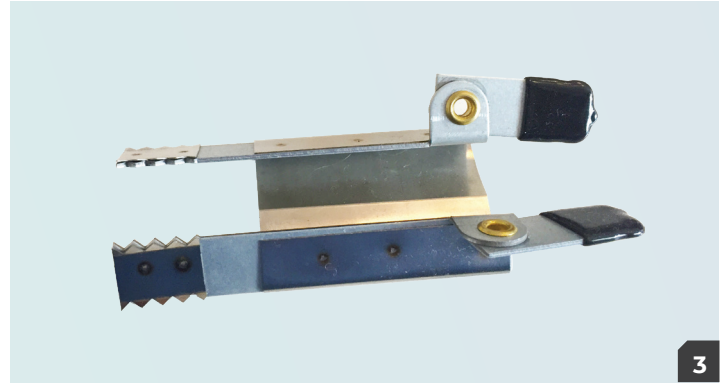
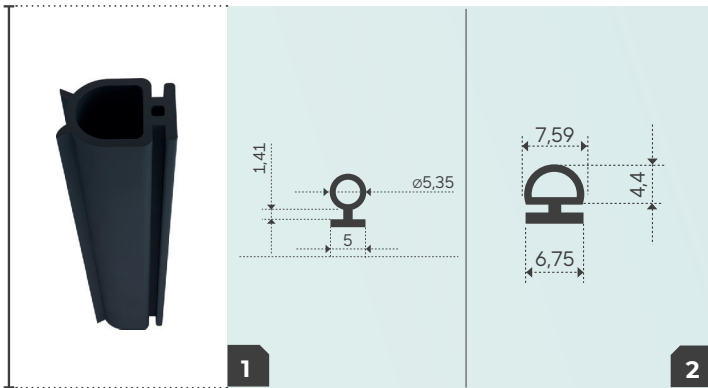
S Siyah/Black B Beyaz/White G Gri/Gray Mt Metalik Gri/Metallic Grey A Antrasit Gri/Anthracite Gray K Kahve/Brown



Ürün Kodu Product Code	Ürün Adı Product Name
1 MC.10-101	Metal Makara Çıkışı <i>METAL STRAP GUIDE</i>
2 MK.10-201	Plastik Makara Çıkışı <i>PLASTIC STRAP GUIDE</i>

**S** Siyah/Black **B** Beyaz/White **G** Gri/Gray  
**Mt** Metalik Gri/Metallic Grey **A** Antrasit Gri/Anthracite Gray **K** Kahve/Brown

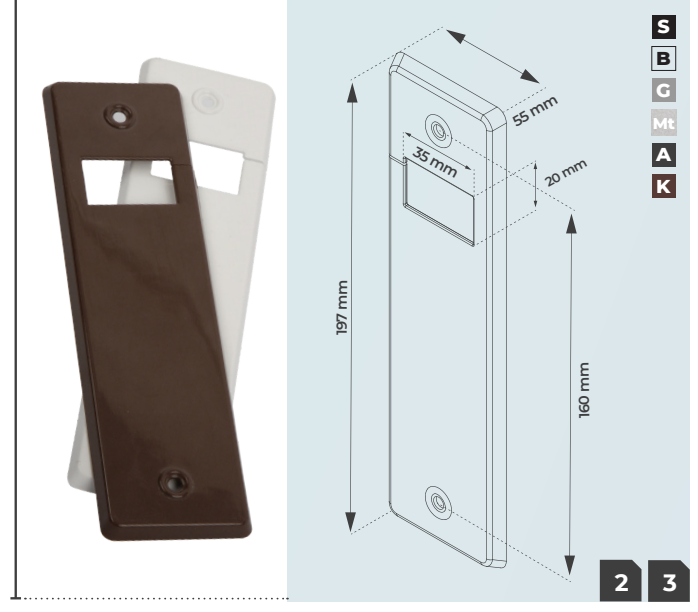
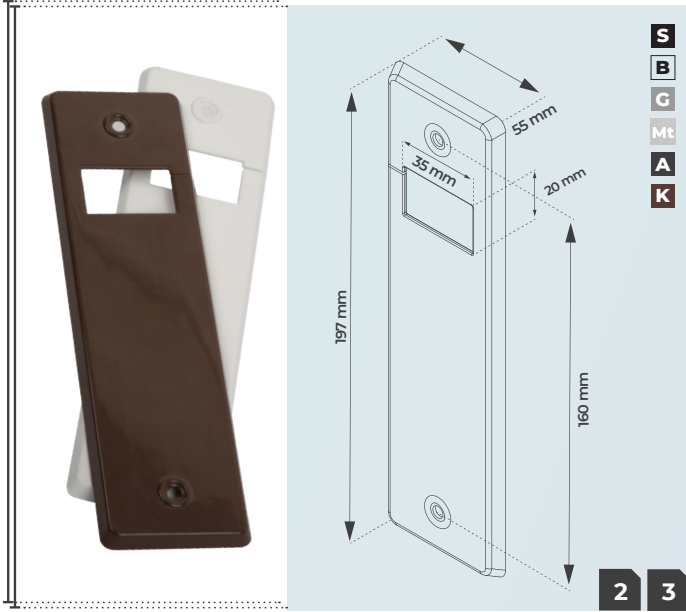
### Metal Makara Çıkışı / Gömme Makara Dış Kapağı *Metal Strap Guides / Cover Plate For Coilers*



### ÜRÜN ÖZELLİKLERİ / PRODUCT FEATURES

Ürün Kodu Product Code	Ürün Adı Product Name
1 AF.39-100	39-56 Panjur Alt Parça Fitili <i>BOTTOM SEAL FOR 39-56mm</i>
2 AF.77-100	77'lik Panjur Alt Parça Fitili <i>BOTTOM SEAL FOR 77mm</i>
3 PK.10-100	Manuel Panjur Kilidi <i>MANUEL LOCK FOR SHUTTERS</i>

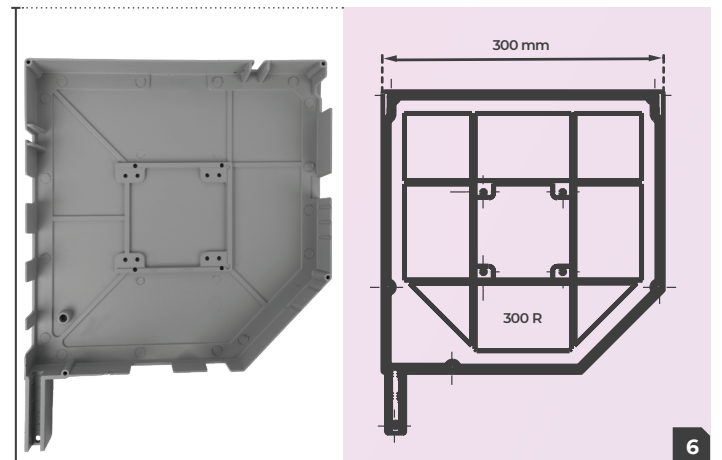
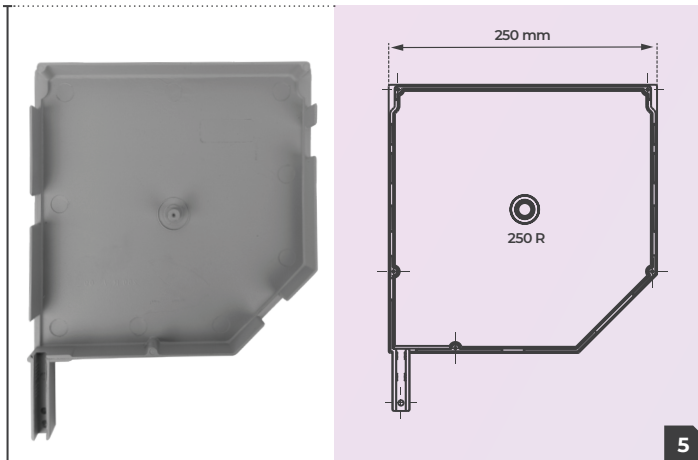
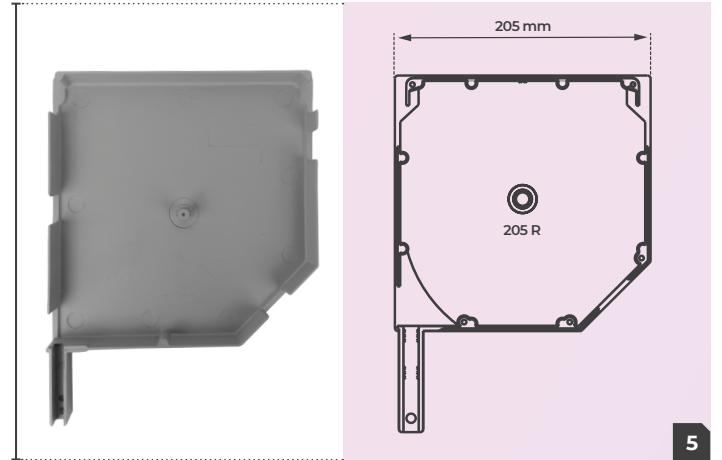
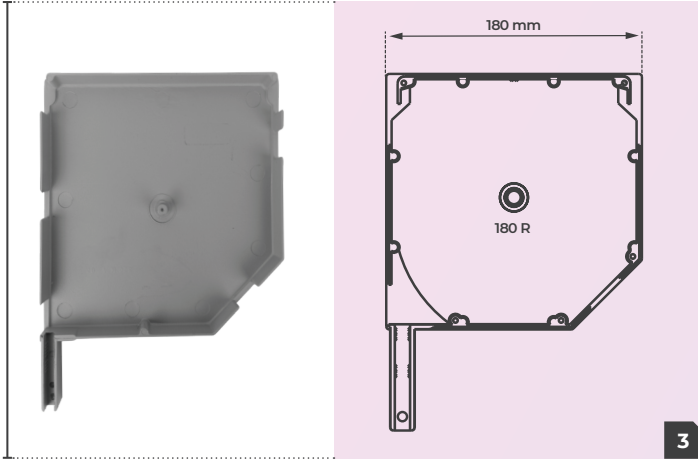
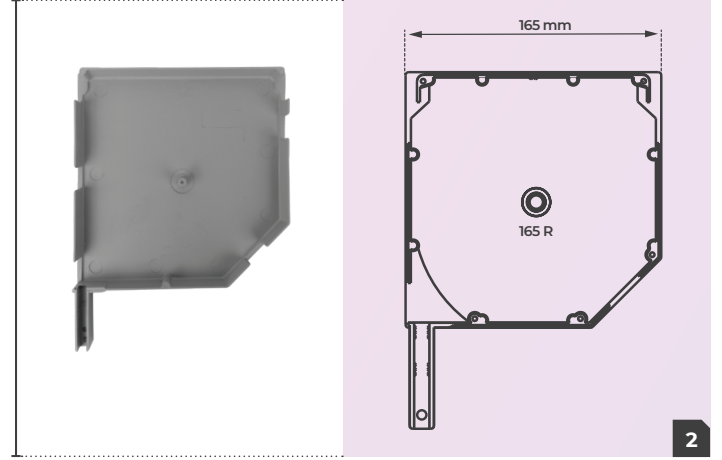
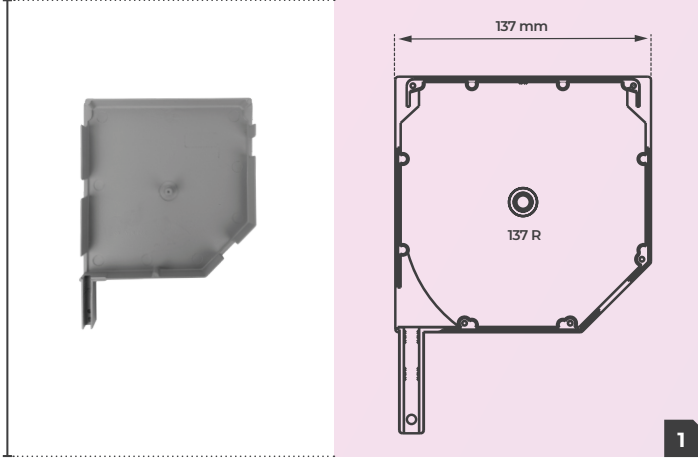
### Alt Parça Fitilleri / Manuel Panjur Kilidi *Bottom Seals / Manuel Lock for Shutters*



## ÜRÜN ÖZELLİKLERİ / PRODUCT FEATURES

Ürün Kodu Product Code	Ürün Adı Product Name
1 MK.20-110	Gömme Makara Dış Kapağı 135mm Alm COVER PLATE FOR COILER 135mm ALM
2 MK.10-110	Gömme Makara Dış Kapağı 160mm Alm COVER PLATE FOR COILER 160mm ALM
3 MK.30-110	Gömme Makara Dış Kapağı 185mm Alm COVER PLATE FOR COILER 185mm ALM
4 MK.20-100	Gömme Makara Dış Kapağı 135mm Plastik COVER PLATE FOR COILER 135mm PLASTIC
5 MK.10-100	Gömme Makara Dış Kapağı 160mm Plastik COVER PLATE FOR COILER 160mm PLASTIC
6 MK.30-100	Gömme Makara Dış Kapağı 185mm Plastik COVER PLATE FOR COILER 185mm ALM PLASTIC
7 MK.20-120	Gömme Makara Dış Kapağı 135mm İNOX COVER PLATE FOR COILER ALM 135mm İNOX
8 MK.10-120	Gömme Makara Dış Kapağı 160mm İNOX COVER PLATE FOR COILER ALM 160mm İNOX
9 MK.30-120	Gömme Makara Dış Kapağı 185mm İNOX COVER PLATE FOR COILER ALM 185mm İNOX



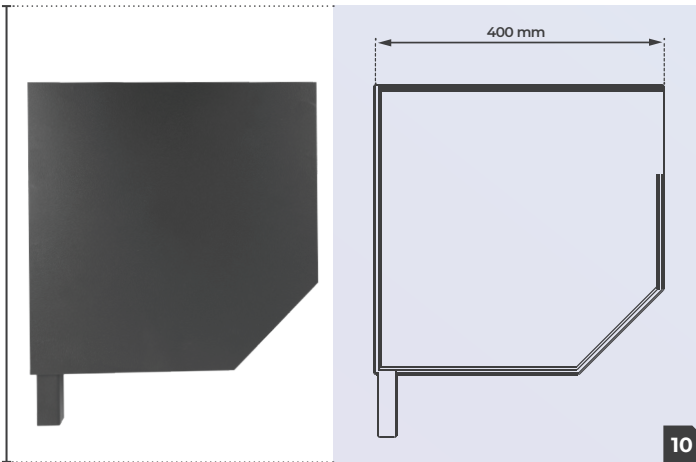
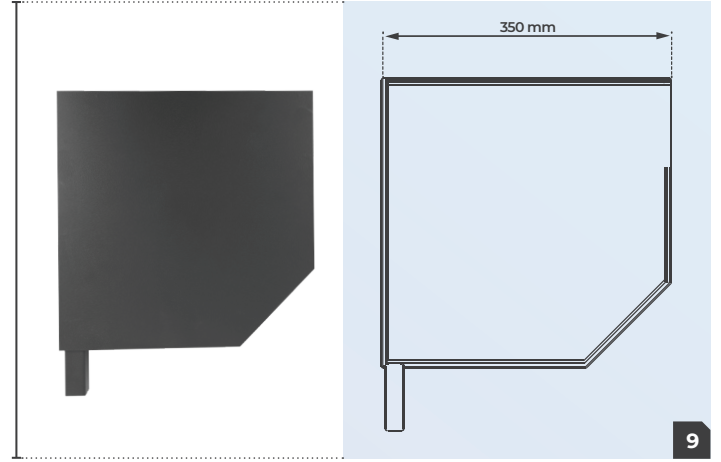
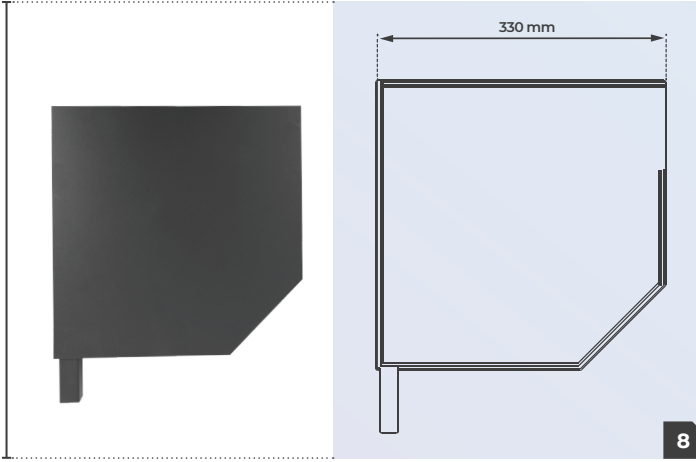
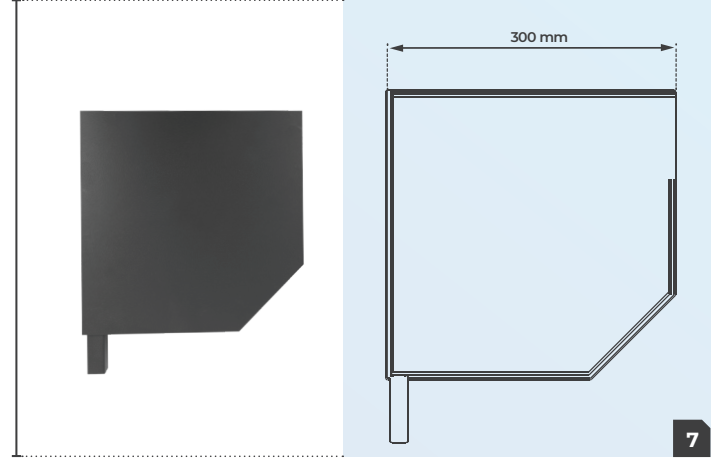


### 137 / 165 / 180 / 205 / 250 / 300 Aluminyum Kapaklar 137 / 165 / 205 / 250 / 300 Aluminum Side Caps

**S** Siyah / Black    **B** Beyaz / White    **G** Gri / Gray    **Mt** Metalik Gri / Metallic Grey    **A** Antrasit Gri / Anthracite Gray  
**K** Kahve / Brown    **Kr** Krem / Ivory     Özel RAL Renkler / Special Ral Color

## ÜRÜN ÖZELLİKLERİ / PRODUCT FEATURES

Ürün Kodu Product Code	Ürün Adı Product Name
1 YK.137-00	137'lik 45° Alüminyum Yan Kapak Pres 137mm 45° ALUMINUM SIDE CAP INOX
2 YK.165-00	165'lik 45° Alüminyum Yan Kapak Pres 165mm 45° ALUMINUM SIDE CAP INOX
3 YK.180-00	180'lik 45° Alüminyum Yan Kapak Pres 205mm 45° ALUMINUM SIDE CAP INOX
4 YK.205-00	205'lik 45° Alüminyum Yan Kapak Pres 205mm 45° ALUMINUM SIDE CAP INOX
5 YK.250-00	250'lik 45° Alüminyum Yan Kapak Pres 250mm 45° ALUMINUM SIDE CAP INOX
6 YK.300-00	300'lük 45° Alüminyum Yan Kapak Pres 300mm 45° ALUMINUM SIDE CAP INOX

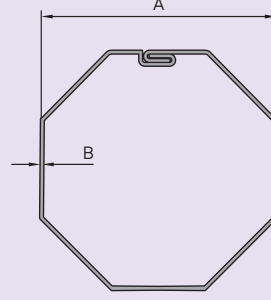


## ÜRÜN ÖZELLİKLERİ / PRODUCT FEATURES

Ürün Kodu Product Code	Ürün Adı Product Name
7 GK.300-00	300'lük 45° Galvaniz Yan Kapak Pres 300 mm 45° GALVANIZED SIDE CAP INOX
8 GK.330-00	330'lük 45° Galvaniz Yan Kapak Pres 330 mm 45° GALVANIZED SIDE CAP INOX
9 GK.350-00	350'lik 45° Galvaniz Yan Kapak Pres 350 mm 45° GALVANIZED SIDE CAP INOX
10 GK.400-00	400'lük 45° Galvaniz Yan Kapak Pres 400 mm 45° GALVANIZED SIDE CAP INOX



40-60-70 mm SEKİZGEN BORULAR  
40-60-70 mm Octagonal Tubes

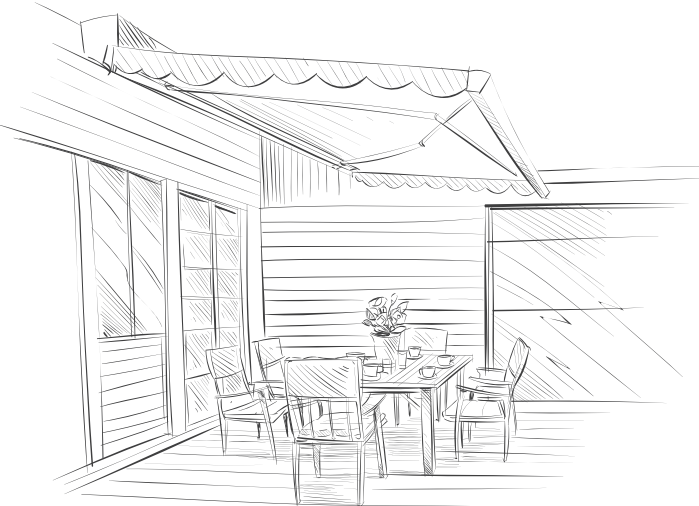


G

9

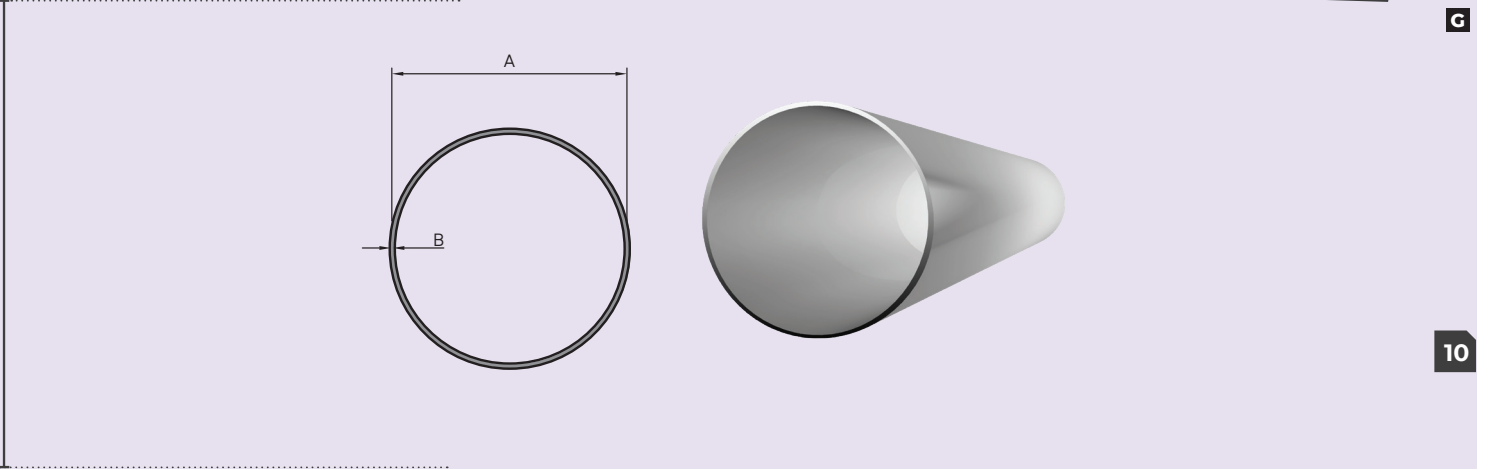
### ÜRÜN ÖZELLİKLERİ / PRODUCT FEATURES

Ürün Kodu Product Code	Ürün Adı Product Name
1 TB.40-040	40 x 0,40 mm Sekizgen Galvaniz Tambur Borusu / 40 x 0,40 mm Octagonal Galvanized Pipe
2 TB.40-050	40 x 0,50 mm Sekizgen Galvaniz Tambur Borusu / 40 x 0,50 mm Octagonal Galvanized Pipe
3 TB.60-060	60 x 0,60 mm Sekizgen Galvaniz Tambur Borusu / 60 x 0,60 mm Octagonal Galvanized Pipe
4 TB.60-080	60 x 0,80 mm Sekizgen Galvaniz Tambur Borusu / 60 x 0,80 mm Octagonal Galvanized Pipe
5 TB.70-100	70 x 1,00 mm Sekizgen Galvaniz Tambur Borusu / 70 x 1,00 mm Octagonal Galvanized Pipe
6 TB.70-120	70 x 1,20 mm Sekizgen Galvaniz Tambur Borusu / 70 x 1,20 mm Octagonal Galvanized Pipe



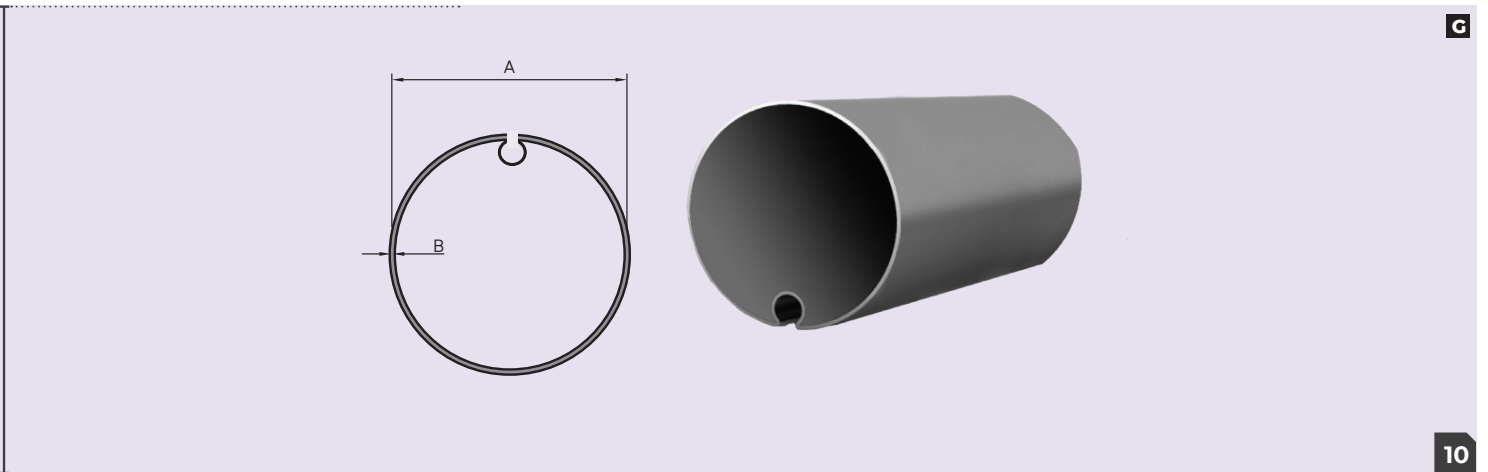
S Siyah / Black

39-56 / 77 Askı Kilitler  
39-56 / 77 Security Springs



**ÜRÜN ÖZELLİKLERİ / PRODUCT FEATURES**

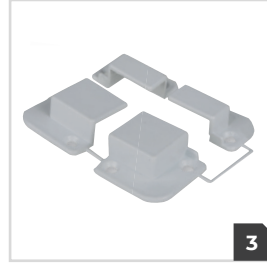
Ürün Kodu Product Code	Ürün Adı Product Name
1 KB.102-20	102 x 2 mm Yuvarlak Kepenk Borusu / 102 x 2 mm ROUND SHUTTER DRUM
2 KB.114-30	114 x 3 mm Yuvarlak Kepenk Borusu / 114 x 3 mm ROUND SHUTTER DRUM
3 KB.139-40	139 x 4 mm Yuvarlak Kepenk Borusu / 139 x 4 mm ROUND SHUTTER DRUM
4 KB.159-50	159 x 5 mm Yuvarlak Kepenk Borusu / 159 x 5 mm ROUND SHUTTER DRUM



**ÜRÜN ÖZELLİKLERİ / PRODUCT FEATURES**

Ürün Kodu Product Code	Ürün Adı Product Name
1 PB.70-125	70 x 1,25 mm Yuvarlak Tente Perde Pergole Borusu / 70 x 1,25 mm ROUND AWNING CURTAIN PERGOLA DRUM
2 PB.80-150	80 x 1,5 mm Yuvarlak Tente Perde Pergole Borusu / 80 x 1,5 mm ROUND AWNING CURTAIN PERGOLA DRUM

Ürün Kodu Product Code	Ürün Adı Product Name
1 SA.10-110	10X20 90'lık Köşe Takozu 10x20 90° FLYSCREEN CORNER PLASTIC
2 SA.10-140	10X20 45'lik Köşe Takozu 10x20 45° FLYSCREEN CORNER PLASTIC
3 SA.10-160	10X20 Sök Tak Pabucu 10x20 BINDER PAD
4 SA.10-170	10X20 Çit Çit 10x20 FLYSCREEN FASTENER
5 SA.10-180	10X20 Tutamak 10x20 HANDLE
6 SA.10-190	10X20 Plastik Pimli Menteşe 10x20 HINGE with PLASTIC PIN
7 SA.10-200	10X20 90'lık Kulaklı Köşe Takozu 10x20 90° FLYSCREEN WINGED CORNER PLASTIC
8 SA.20-110	17X25 90'lık Köşe Takozu (Dolu) 17x25 90° FLYSCREEN CORNER PLASTIC (FILLED)
9 SA.20-120	17X25 90'lık Köşe Takozu (Federli) 17x25 90° FLYSCREEN CORNER PLASTIC (BLANK)
10 SA.10-140	17X25 45'lik Köşe Takozu 17x25 45° FLYSCREEN CORNER PLASTIC
11 SA.20-160	17X25 Sök Tak Pabucu 17x25 BINDER PAD
12 SA.20-170	17X25 Çit Çit 17x25 FLYSCREEN FASTENER
13 SA.20-180	17X25 Tutamak 17x25 HANDLE
14 SA.20-190	17X25 Plastik Pimli Menteşe 17x25 HINGE with PLASTIC PIN
15 SA.40-100	İçe Açılır (Tuba) 45'lik Köşe Takozu 45° CORNER PLASTIC
16 SA.40-200	D Kol SLIDING HANDLE
17 SA.40-300	20X40 90'lık Köşe Takozu 20x40 90° FLYSCREEN CORNER PLASTIC
18 SA.40-400	Köşe Destek Takozu CORNER SUPPORT PLASTIC
19 SA.40-500	16X41 90'lık Köşe Takozu 16x41 90° FLYSCREEN CORNER PLASTIC
20 SA.50-200	Fitil Altı Halka HANDLE FOR RUBBER
21 SA.90-100	Sineklik Taşıyıcı Makara SLIDING ROLLER





Ürün Kodu Product Code	Ürün Adı Product Name
1 CT.10-400	Sineklik Conta 4 mm 4 mm GASKET
2 CT.10-450	Sineklik Conta 4,5 mm 4,5 mm GASKET
3 CT.10-500	Sineklik Conta 5 mm 5 mm GASKET
5 CT.10-550	Sineklik Conta 5,5 mm 5,5 mm GASKET
6 CT.10-600	Sineklik Conta 6 mm 6 mm GASKET





**Front Trade Metal Sanayi Ltd.Şti.**

Adnan Kahveci Mah. Karan Sk.

No: 5 İç Kapı No :27 Beylikdüzü / İstanbul

Gsm: +90 533 955 61 75

E-mail: [info@frontmetal.com.tr](mailto:info@frontmetal.com.tr)

[www.frontmetal.com.tr](http://www.frontmetal.com.tr)